

DR/820 , DR/850 和 DR/890 便携式光度计仪器操作手册



哈希公司所用商标

AccuGrow®	H ₂ O University™	Pond In Pillow™
AccuVac®	H ₂ OU™	PourRite™
AccuVer™	Hach Logo®	PrepTab™
AccuVial™	Hach One®	ProNetic™
Add-A-Test™	Hach Oval®	Pump Colorimeter™
AgniTrak™	Hach.com™	QuanTab®
AluVer®	HachLink™	Rapid Liquid™
AmVer™	Hawkeye The Hach Guy™	RapidSilver™
APA 6000™	HexaVer®	Ratio™
AquaChek™	HgEx™	RoVer®
AquaTrend®	HydraVer®	<i>sensIon</i> ™
BariVer®	ICE-PIC™	Simply Accurate SM
BODTrak™	IncuTrol®	SINGLET™
BoroTrace™	Just Add Water™	SofChek™
BoroVer®	LeadTrak®	SoilSYS™
C. Moore Green™	m-ColiBlue24®	SP 510™
CA 610™	ManVer®	SpecV™
CalVer®	MolyVer®	StablCal®
ChromaVer®	Mug-O-Meter®	StannaVer®
ColorQuik®	NetSketcher™	SteriChek™
CoolTrak®	NitraVer®	StillVer®
CuVer®	NitriVer®	SulfaVer®
CyaniVer®	NTrak®	Surface Scatter®
Digesdahl®	OASIS™	TanniVer®
DithiVer®	On Site Analysis, Results You Can Trust SM	TenSette®
Dr. F. Fluent™	OptiQuant™	Test 'N Tube™
Dr. H. Tueau™	OriFlow™	TestYES! SM
DR/Check™	OxyVer™	TitraStir®
EC 310™	PathoScreen™	TitraVer®
FerroMo®	PbEx®	ToxTrak™
FerroVer®	PermaChem®	UniVer®
FerroZine®	PhosVer®	VIScreen™
FilterTrak™ 660	Pocket Colorimeter™	Voluette®
Formula 2533™	Pocket Pal™	WasteAway™
Formula 2589™	Pocket Turbidimeter™	ZincoVer®
Gelex®		

目 录

安全警示	5
技术参数	6
操作	7
第1节 介 绍	9
1.1 仪器描述	9
1.2 仪器开箱	10
1.2.1 标准附件	11
1.2.2 可选择的附件	11
1.3 键盘介绍	11
1.4 功能模式和数字模式下的显示屏	14
1.5 图标和显示屏	14
第2节 仪器设置	17
2.1 电池安装	17
2.2 开启仪器	19
2.3 设置日期和时间	19
2.3.1 输入正确的日期	19
2.3.2 输入正确的时间	20
2.4 样品池的插入	21
2.5 样品池适配器的安装	21
2.5.1 使用 16-mm COD/TNT 试剂瓶适配器	22
2.5.2 使用免疫测试管适配器	22
2.6 使用仪器罩作为遮光器	23
第3节 仪器操作	25
3.1 菜单	25
3.1.1 设置菜单	25
3.1.2 调用菜单	26
3.2 分析操作	26
3.2.1 样品分析前的色度仪设置	27
3.2.2 样品制备	28
3.2.3 色度仪的调零	28
3.2.4 测量所制备的样品	28
3.2.5 可转换的化学式形式	29
3.2.6 使用计时器	29
3.2.6.1 在手动模式下使用计时器	29
3.2.6.2 终止计时器	30
3.3 试剂空白校正	30
3.4 调整标准曲线	31
3.5 使用程序化方法	33
3.6 质量保证	34

第4节	创建用户程序.....	35
4.1	用户程序	36
4.2	校准曲线	36
4.3	漂白性化学试剂的用户程序信息	36
4.4	创建新的用户程序	37
4.5	检查和编辑用户程序	40
4.6	删除用户程序	41
第5节	数据调用和存储.....	43
5.1	调用数据	43
5.2	删除所有存储数据	44
第6节	打印和传输数据.....	47
6.1	数据传输适配器基础	47
6.1.1	连接数据转移适配器	47
6.2	RS232 连接	48
6.2.1	打印机的设置和使用	49
6.2.2	连接到个人计算机	50
6.3	将数据传输到打印机/计算机	51
6.3.1	传输当前显示的数据	51
6.3.2	传输调用数据	52
6.3.3	传输所有的存储数据	52
第7节	维护	55
7.1	清洁色度仪	55
7.1.1	清洁数据传输适配器	55
7.1.2	样品池	55
7.2	更换指南	55
7.2.1	电池更换	55
第8节	故障排除.....	57
8.1	介绍	57
8.1.1	错误代码	57
8.1.2	蜂鸣声/错误图标	58
8.1.3	浓度超出范围	58
8.1.4	电池电量低	58
附录A	可用的参数和范围.....	59
	常规信息.....	67
	可更换部件.....	69
	订购指南及维修服务	70
	质量保证	71
	证明	73

安全警示

在开箱、安装或操作仪器之前请阅读本手册的全部内容，特别要注意所有的危险警示和注意事项。如果不这样做可能会对操作者导致严重的人身伤害或对仪器造成损坏。

为确保本仪器所提供的保护措施免受损害，请不要以本手册规定以外的方式使用或者安装本仪器。

危险指示信息

如果存在多种危险，本手册将对应其最大危害程度分别使用指示性的词汇（危险、小心、注意）

危险 (DANGER)

表示潜在的或者是迫近的危险情况，如果没有避免的话将导致死亡或者严重的伤害。

小心 (CAUTION)

表示可能有害的情况，这种情况可能导致轻微的或中度的伤害。

注意 (NOTE)

需要特别强调的信息。

警告标记

请阅读贴在仪器上的所有标记和标签。如果没有严格遵守它们的话可能发生人员伤害或仪器损坏。

DR/800 系列色度仪属于 1 级 LED 产品。1 级 LED 产品所释放的能量不会对眼睛产生危害。



如果仪器上标明了这个符号，请参考仪器手册和/或安全信息。



第 2.1 节：电池安装



第 4 节：创建用户输入程序

技术参数

技术参数如有变动，恕不另行通知。

波长范围：

- DR/890 型：420，520，560，610 nm
- DR/850 型：520，610nm
- DR/820 型：520nm

波长精度：± 1 nm

波长选择：自动

光度测量线性：± 0.002 A (0-1 A)

光度测量重复性：± 0.005 A (0-1 A)

光度测量精度：在额定的 1.0 ABS 下为 ± 0.005 A

光源灯：发光二极管 (LED)

检测器：硅光电二极管

数据显示器：四位 LCD，1.5 厘米字符高度

读出模式：% 透光度，吸光度，浓度

外部输出 :IR(使用数据转移适配器以红外方式输入到 RS232 串口)

电池电源：4 节 AA 碱性电池

仪器尺寸：23.6 × 8.7 × 4.7 厘米 (9.3 × 3.4 × 1.9 英寸)

仪器重量：470 g (1 磅)

光度测量范围：0-2A

光漂移量：400nm 时，小于 1.0% ，

电池寿命：6 个月 (典型的)

温度范围：

操作温度：0 至 50 (32 至 122)

存储温度：-40 至 60 (-40 至 140)

湿度：90% ，50 时

环境：设计满足 IP67 标准，防尘防水



操 作

危 险

处理化学样品、标准物及试剂时可能会有危险。请在处理任何化学物质之前先查看必要的物质安全信息页 (MSDS) 并熟悉所有的安全性流程。

第 1 节 介 绍

1.1 仪器描述

哈希公司的 DR/800 系列色度仪 (见 图 1) 是一种由微处理器控制、LED 光源滤光光度计，适用于实验室或现场的色度测试过程。该仪器已经针对普通的色度检测进行过预校准，同时具备便于用户输入及将来哈希公司测试法的校准能力。仪器的性能包括：

- 实验结果以浓度，吸光度，或透射百分比显示。
- 在预定程序参数范围内自动选择波长。
- 可在现场或实验室进行数据存储和调用数据记录
- 结果可根据多种参数 (如： PO_4 ， P_2O_5 ，P) 的变化形式进行转换。
- 可利用试剂空白校正和标准调节性能业弥补各批次试剂之间的差异。
- 测试过程中显示图标提示。
- 实验程序中，为监测特殊反应时间要求使用内置计时器。已将适当的时间编入校准数据，以用于特殊实验。计时器也可以由操作者手动操作，无需受到仪器内所存储方法的限制。
- RS232 端口的 IR 输出端口可使色度仪连接外部的打印机或计算机。
- 可以输入用户自定义的测量方法或新的哈希测量方法。
- 显示程序或仪器故障排除的错误信号。

该色度仪以电池作为电源。仪器可装 4 节 AA 碱性干电池(哈希公司提供的电池)，能维持仪器至少六个月的使用。也可选用充电碱性电池。充电器和选用的充电电池必须另行购买。

第 1 节 介 绍 , 继续

图 1 DR/800 系列色度仪标准包装*



1.2 仪器开箱

从航运集装箱内卸下仪器及其附件并检查有无损坏。确保包装清单上所列的每一项都在。如果有物品丢失或损坏，请与哈希公司客户服务部 (Hach Customer Service, Loveland, Colorado) 联系。

* 运输箱可以另行订购

第 1 节 介 绍 , 继续

美国国内客户的免费电话是 800-227-4224。在美国之外的顾客可与当地哈希公司的办事处或其分部联系。

1.2.1 标准附件

- 样品池 — 2 个, 圆形, 带有 10-mL, 20-mL, 25-mL 的标记
- 用于 COD 和 TNT 测量中的, 与 16mm 试剂瓶配套使用的 COD/TNT 适配器。
- 电池 — 4 节 AA 碱性电池。
- 文件包 — 包括仪器说明书和程序使用说明书。

除了这些标准附件外, 其它几件可选择的附件可从哈希公司获得 (参照 *可更换的部件和附件*)。

1.2.2 可选择的附件

- 免疫测定管适配器
- 可充电的碱性电池
- 外部的碱性电池充电器
- 数据传输适配器 (用于 RS232 端口)
- HachLink™ 软件
- 便携式打印机
- 仪器包装箱
- DR/Check™ ABS 标准液

1.3 键盘介绍

图 2 显示的是色度仪的键盘。表 1 中列出了各键的描述和功能。

第 1 节 介 绍, 继续

图 2 键盘



表 1 按键及描述

按键	描述
	允许用户选择一个程序。当“#”图形显示在屏幕下方时，也可作为数字键使用。
	进入 SETUP (设置) 菜单 (SETUP 图标显示在屏幕的左上角)。设置菜单提供一些选项，比如：试剂空白、标准调节、用户输入程序、仪器配置。 当“#”图形显示在显示屏下方时，也可作为数字键使用。
	打印当前显示的数据。在 RECALL (调用)菜单下则打印调用数据。当“#”图形显示在显示屏下方时，也可作为数字键使用。
	使用该键打开仪器。当仪器处于开启状态且不显示 EXIT 图标时，按下该键则关闭仪器。 当 EXIT 图标显示在屏幕下方时，按 EXIT 键取消当前的输入或选择。

第 1 节 介 绍, 继续

表 1 按键及描述 (继续)

	<p>显示当前日期。在 RECALL (调用) 菜单下, 用来显示存储在仪器内的调用样品的日期。当 “#” 图形显示在屏幕下方时, 该键也可作为数字键使用。在 SETUP 菜单中, 该键用来设置当前日期。</p>
	<p>显示当前的时间。在 RECALL 菜单下, 用来显示存储在仪器内的调用样品的时间。当 “#” 图形显示在显示屏下方时, 该键也可作为数字键使用。在 SETUP 菜单中, 该键用来设置当前时间。</p>
	<p>当进行分析时, 按下该键可以显示样品浓度值的读数。如有需要, 可用作滚动键来选取不同的化学式。当 “#” 图形显示在显示屏下方时, 该键也可作为数字键使用。</p>
	<p>在选定的菜单内向上滚动或存储数据。</p>
	<p>当进行分析时, 该键允许用户将当前读数存储到 99 个样品数据存储位置之一。用户能通过按 ENTER 键存储序号从 1 到 99 的读数。使用向上和向下箭头键找到未使用的存储序号或使用数字键直接输入样品序号。当 “#” 图形显示在显示屏下方时, 该键也可作为数字键使用。</p>
	<p>开始恢复存储样品数据 (RECALL 图标显示在屏幕的左上方)。当 “#” 图形显示在显示屏下方时, 该键也可作为数字键使用。</p>
	<p>在显示的吸光度和%透光度之间变换。当 “#” 图形显示在显示屏下方时, 该键也可作为数字键使用。</p>
	<p>在选定的菜单内向下滚动或存储数据。。</p>
	<p>使用当前样品空白对仪器进行调零。当 “#” 图形显示在显示屏下方时, 该键也可作为数字键使用。</p>
	<p>当 READ (读数) 图标显示在屏幕的下方时, 按下该键可读取并显示样品浓度。当 “#” 图形显示在显示屏下方时, 该键也可作为数字键使用; 按一次显示十进制数, 按二次转换成数值信号。</p>
	<p>如果使用仪器内存储的哈希程序, 按 TIMER 键将自动设置合适的反应时间。如果不是使用哈希程序, 按 TIMER 键允许用户设置一个计时器。当 “#” 图形显示在显示屏下方时, 按下 CE 键将清除最近一次的操作 (删除整个输入字符, 而不只是最后数字)。</p>
	<p>在菜单中选定显示的菜单项。在输入数字时, 按下该键表示接受显示的数值。</p>

第 1 节 介 绍, 继续

1.4 功能模式和数字模式下的显示屏

主显示屏可在两种模式下操作：功能模式和数字模式。用户不必选择模式，仪器会根据用户分析时所选择的选项、用户的分析进程、以及仪器应从用户那里得到的相关信息来仪器自动进行模式切换。

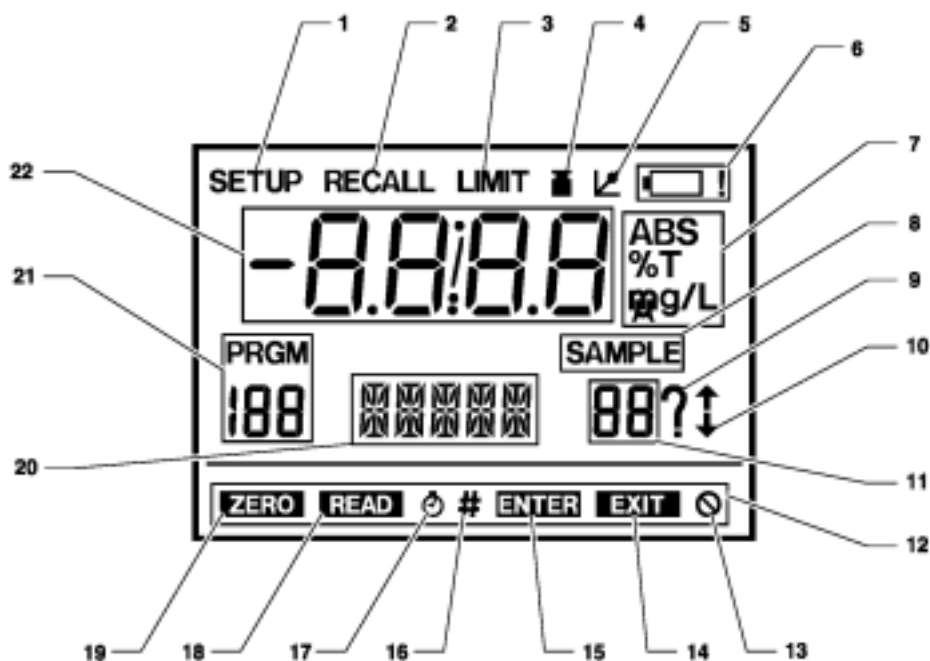
主显示屏将在水平线下显示动作图标（ZERO 和 READ）。这表明分析时在该种情况下有两个选项可以选择（对仪器进行清零，或进行读数）。

当水平线下显示“#”图标时，表示显示屏处于数字模式。在数字模式下，一些功能键可作为数字输入键（对应于按键上的数字）使用。

1.5 图标和显示屏

图3 显示的是 DR/800 系列色度仪屏幕上出现的各种图标。
表2 描述了每个图标的简单含义。

图 3 图标和主显示屏



第 1 节 介 绍, 继续

表 2 主显示屏描述

序号	描述
1	表示仪器处在 SETUP (设置) 菜单。
2	表示仪器处在 RECALL (调用) 菜单。
3	表示样品浓度超出了选定程序的限值。
4	样品池图标。表示当前程序正在进行试剂空白调节。
5	标准液调节图标。表示当前程序正在进行标准液调节。
6	表示电池电力不足- 应尽快更换电池。
7	样品读数后紧接该三个图标, 分别表示吸光度、透光度百分比、毫克每升、微克每升或克每升。
8	只要主显示屏上的数字(22)或样品显示项 (11) 对应的是样品的序号, 该图标就会发亮。
9	表示仪器正在等待用户输入信息。
10	根据显示的箭头方向不同, 这些图标表示光标可在选项间滚动的方向 (使用 箭头键)。
11	在 RECALL (调用) 菜单内或存储数据时, 这些数字表示被选择的样品序号。
12	在该区域显示的多数图标为操作图标。操作图标告之用户在进行分析时什么样的操作是可以接受的。
13	表示一个无效的按键动作。这个图标会短暂地闪烁, 并伴随一声短暂的蜂鸣。
14	表示退出操作的图标 -(当发亮时) 告之用户按下 EXIT 键可退出当前操作。
15	表示输入操作的图标 -(当发亮时) 告之用户按下 ENTER 键可确认当前操作。
16	表示输入数字操作的图标 -(当发亮时) 告之用户数字键盘是激活态。
17	表示计时操作的图标 -(当发亮时) 告之用户仪器目前正在运行一个计时器。当运行计时器时, 该图标将闪烁。
18	表示读数操作的图标 -(当发亮时) 告之用户按下 READ 键可以读取样品池数据。
19	表示清零操作的图标 -(当发亮时) 告之用户按 ZERO 键可以对已装入样品池的仪器进行清零。
20	根据当前激活的菜单不同, 这里显示的一串字母可以表示当前读数的信息、存储的读数、在菜单上可获得的选项、或提示用户进入下一个操作。
21	显示激活程序的序号 (一个用户程序(101-110)或哈希存储的程序(1-100))。程序序号会立即显示 PRGM 图标下方。
22	根据当前激活的菜单不同, 这里显示的序号可以表示样品读数、时钟计时器、或用户输入的数字字符。

第 2 节 仪器设置

2.1 电池安装

哈希公司提供四节 AA 型碱性电池。一般地，一套电池大约能支持仪器运行六个月。色度仪的灯为 LED，只能维持检测结果显示所需的时间（大约为 2 秒钟）。

当处于正常模式 15 分钟及用户模式 4 小时内没有动按键时，仪器将自动关闭。


图 4 提供了电池安装的分解图。当更换充电电池时，通常应将 4 节电池全部更换。

哈希公司建议在该仪器中使用碱性电池。不要使用可充电的镍铬（NiCad）电池。如果需要充电电池，哈希公司可以提供可充电的碱性电池。

电池盒在仪器的下方。安装电池时，应确保样品池是空的。将仪器翻过来放在垫子上，并按下列步骤安装电池：

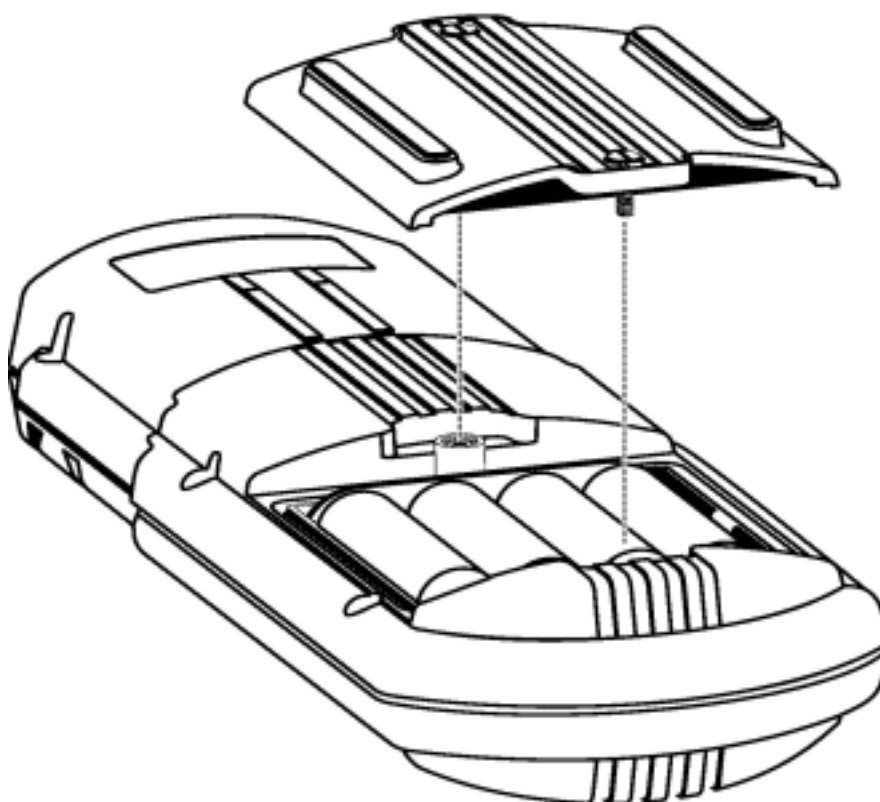
注意：因为性能方面的原因，除了维护电池外，请不要打开仪器的电池盒盖。

1. 将数据转移适配器与仪器断开（如果已连接）。
2. 拧松两个电池盒的螺丝，并按图 4 所示将电池盒盖打开。
3. 按图 4 所示，在电池盒内安装 4 节 AA 碱性电池。使电池的正负极与电池盒上标识的正负极相符。
4. 重新盖上盒盖，拧紧螺丝，并将仪器翻转，保持正面朝上。

危险 
在错误的条件下使用镍铬电池将具有潜在的火灾危险。

第 2 节 仪器设置，继续

图 4 电池的安装



第 2 节 仪器设置，继续

2.2 开启仪器

将电池安装好之后，按 **I/O/EXIT** 键（在键盘的最上一行右端）开启仪器。

按一次该键给仪器供电。显示屏上将显示软件的版本号，然后默认成最近使用的程序序号。这时仪器即可进行实验操作。

2.3 设置日期和时间

设置仪器的日期和时间可使存储和调用样品读数时的日期和时间是正确的。分别按 **DATE**（日期）或 **TIME**（时间）键可以检查当前输入的日期和时间。

为设置日期和时间，请继续参阅下面的第 2.3.1 或 2.3.2 节。

2.3.1 输入正确的日期

通过按 **DATE** 键检查当前日期。如果日期不正确，按下列步骤进行纠正。

按下面的方法输入正确的年份，然后输入正确的月份和日期。

1. 按 **I/O** 键开启仪器。
2. 按键盘上的 **SETUP** 键进入 **SETUP** 菜单（在屏幕的右侧会出现向下的箭头图标）。
3. 按向下箭头键直到出现 **DATE** 图标。
4. 按 **ENTER** 键选择日期选项。
5. 四条水平线（表示输入数字的地方）和 **YEAR ?** 将出现在屏幕上。使用数字键输入相应的正确的年份，如果是 1997 年，输入 **1997**，然后按 **ENTER** 键。

如果输入了错误的数字，按 **CE** 键，然后输入正确的信息。

第 2 节 仪器设置，继续

接下来，仪器将提示输入月份和日期。

6. 使用数字键输入正确的月份和日期。必须先输入月份，然后再输入日期。如果输入了错误的数字，请按 **CE** 键，然后重新输入信息。

*注意：当输入的是一位数字的月份或日期，通常在该位数字前加按 **ZERO** 键。例如：如果输入的月份和日期是 3 月 4 日，在数字键上按 **0304**，然后按 **ENTER** 键表示接受输入的信息。*

7. 按 **ENTER** 键确认输入的新信息，按 **EXIT** 键返回主菜单。

2.3.2 输入正确的时间

1. 按 **I/O** 键开启仪器。
2. 按键盘上的 **SETUP** 键进入 **SETUP** 菜单（在屏幕的右侧会出现向下的箭头图标）。
3. 按向下箭头（箭头）键直到出现 **TIME**（时间）。
4. 按 **ENTER** 键选择时间选项。
5. 使用数字键输入 24 小时制的时间，然后按 **ENTER** 键接受输入值。例如：如果是上午 9:00，输入 **0900** 并按 **ENTER** 键，如果是下午 2:00，输入 **1400** 并按 **ENTER** 键。如果输入了错误的数字，请按 **CE** 键，然后重新输入信息。
6. 屏幕将返回到设置菜单。请按 **EXIT** 键返回到主菜单。

第 2 节 仪器设置, 继续

2.4 样品池的插入

用不起毛的布或纸巾擦拭样品池,然后将样品池插入样品池盒中,并使菱形标记朝着键盘。

图 5 将样品放入样品池盒中



2.5 样品池适配器的安装

当往样品池盒中安放适配器时,请将适配器插入样品池盒并旋转直到进入定位槽中。轻轻地往下压适配器直到它突然入位。

将合适的试剂瓶或样品池放入适配器 – 试剂瓶或样品池应与适配器正好相匹配。如果不匹配,应重新检查是否使用了正确的样品容器(试剂瓶或样品池)以及适配器的安装是否正确。对于哈希公司提供的器具,请参见 *可更换部件和附件*。

第 2 节 仪器设置, 继续

2.5.1 使用 16-mm COD/TNT 试剂瓶适配器

色度仪操作手册规定在色度检测中测量化学需氧量 (COD) 和 Test ' N ' Tube (TNT) 时使用 16-mm 试剂瓶作为样品池。该适配器也采用标准 16-mm 测试管。

将 COD/TNT 适配器按照上面第 2.5 节的指示放入仪器的样品池盒中。然后将试剂瓶放入 COD/TNT 适配器中(见 图6)。

当在明亮的光线下测量时, 通常用仪器罩遮盖适配器。(见 图8)。

图 6 安装 COD/TNT 适配器



2.5.2 使用免疫测试管适配器

免疫测定法是指在特殊的抗体涂层管内进行显色实验并读取色度。仪器也能在适配器的协助下获得免疫测定实验的结果。

按照前面第 2.5 节的说明将免疫测定管适配器放入样品池盒中。在适配器被正确安装到样品池盒后, 将样品管放入适配器中(见 图7)。

当在明亮的阳光下测量时, 通常用仪器罩遮盖适配器。(见 图8)。

第 2 节 仪器设置, 继续

图 7 安装免疫测定管适配器



2.6 使用仪器罩作为遮光器

色度仪的仪器罩是可以移去的(将它从键盘上滑脱而摘下),这样就可以露出样品池盒。仪器罩也可以作为遮光器。样品可以在没有遮光器的情况下进行分析,但使用遮光器可以避免直射的光线,有利于得到更加准确的结果。当在明亮的光线或阳光直射的情况下进行分析实验,使用遮光器就显得尤为重要。

为了在测试实验时使用仪器罩作为遮光器,应将仪器罩放在样品池上,并插入仪器上的凹槽。

图 8 安装遮光器



第 3 节 仪器操作

3.1 菜单

仪器有两个重要的菜单，可以分别得到不同的选项。这两个菜单是：

- 设置菜单
- 调用菜单

一旦用户选择了所希望的菜单，将会在主菜单上出现箭头图标。箭头图标表示可以在该菜单内进行其它选项的选择。按向上或向下的**箭头键**（无论显示何种箭头）可以将光标上下滚动，直到出现希望的选项。这时按 **ENTER** 键选择该选项。

当在菜单上选择选项时，按向上或向下**箭头键**，**ENTER** 键，和 **EXIT** 键可以在菜单和菜单选项之间进行操作。使用 **ENTER** 键选择菜单选项。再按一次 **ENTER** 键将接受一项新的设置。按 **EXIT** 键将退出菜单或退出当前显示的未进行改变的选项。

3.1.1 设置菜单

按键盘上的 **SETUP** 键可从**主菜单**进入**设置菜单**。

按照主显示屏上箭头图标的箭头指示方向按键盘上相应的箭头（向上或下向**箭头**），主显示屏上箭头图标的方向表示可以滚动的方向。使用向上或向下**箭头键**可以从某一菜单选项转到另一菜单选项。

例如：当向下的箭头图标显示在屏幕上时，用户只能按向下的**箭头键**从某一选项转到另一选项上。一旦用户向下滚动图标时，向下箭头图标将变为双向箭头图标（向上和向下**箭头**），直到用户到达该菜单的最后一个菜单选项。

在**设置菜单**上可以对仪器进行下列方式的操作：

- **空白**- 用于弥补因空白试剂引起的色度。对于每一批新试剂都要进行重调整。按 **ENTER** 键激活该选项。默认设置

第 3 节 仪器操作, 继续

为关。用于试剂空白校零的化学过程将不能进行该项操作。

注意：根据选择的哈希程序的不同，BLANK 和/或 STD 选项可能可以也可能不可以进行操作。在用户程序中，BLANK 和 STD 选项通常可以进行操作。

- **STD** - 标准调节选项，允许输入制备的标准液值。按 **ENTER** 键激活该选项。默认设置为关。
- **PRINT (ALL)** - 在打印机上打印所有存储的数据或将数据下载到个人计算机。打印信息包括：样品浓度读数、样品测试日期、样品测试时间、单位、样品序号、程序序号、吸光度、和 %T (透光度)。详细的打印信息参见第 6 节和图 11 打印输出示例。按 **ENTER** 键激活该选项。
- **USER** - 允许进入用户输入的程序菜单。按 **ENTER** 键激活该选项。详细信息参见第 35 页 *创建用户输入的程序*。
- **DATE** - 允许用户设置日期。按 **ENTER** 键激活该选项。详细信息参见第 2.3.1 节。
- **TIME** - 允许用户设置时间。按 **ENTER** 键激活该选项。详细信息请参见第 2.3.2 节。
- **ERASE (ALL)** - 按该键将清除以前存储在内存中的所有数据。按 **ENTER** 键激活该选项。

3.1.2 调用菜单

调指南用菜单允许调用存储的数据。该菜单的所有信息和说明书将在第 5 节 *数据调用和存储* 中进行阐述。

3.2 分析操作

测试程序说明书提供了图示的、按步骤进行的程序，以利于执行所有出厂时在仪器内的方法。该仪器说明书还提供了附加的信息，包括仪器如何执行必要的功能，以及如何使用特殊的操作方式。一旦你熟悉了仪器，程序说明书的信息是足够用来指导分析操作的。

第 3 节 仪器操作， 继续

包括测试前的校准操作，色度测试实验可分成四个基本阶段：

1. 色度仪的设置
2. 样品的准备
3. 仪器的校零
4. 测量待测样品

下面几节详细描述了每个阶段的详细内容。

3.2.1 样品分析前的色度仪设置

使用哈希程序时，通过选择希望的程序序号开始色度仪的设置。程序序号能在单个程序中找到。（参见随仪器附带的 **DR/800** 系列程序说明书）。仪器显示屏将出现提示图标，以显示能被用户选择的按键。打开仪器后，屏幕将显示上一次仪器关闭前最后选用程序的信息。

如果希望选用别的程序，按 **PRGM** 键并通过数字键输入希望选用的程序序号。仪器将调用该程序。

如果选择的序号无效，仪器将发出错误信号的声音并立即在屏幕上闪烁错误图标。屏幕将返回提示输入程序序号的状态。重新输入正确的程序序号。仅能在 **DR/820** 和 **DR/850** 型仪器上选择化学处理。参见第 59 页的 *附录 可选择的参数和范围*。

当成功输入程序序号后，屏幕立即显示 **ZERO** 操作图标，提示用户对仪器进行清零。

第 3 节 仪器操作， 继续

3.2.2 样品制备

为进行色度测试，接下来应制备样品。校零溶液（或空白溶液）和样品通常在该阶段进行制备。一般地，样品制备包括在少量样品内加入一包待测试剂粉末包。按照针对您的样品的说明进行操作。

对测试过程中指定的等待期进行观察是很重要的。这将确保试剂与目标分析物充分反应并显色。许多程序也给出了一个最长时间限度，过了这段时间后，反应物的颜色也许会开始消退。

仪器内有一个定时器，可依照不同的方法、根据颜色生成的时间进行计时，已将该定时器编程到仪器的软件中了。当时间耗尽时，仪器会发出一系列短暂的蜂鸣声来提醒用户。

3.2.3 色度仪的调零

每进行一次或一系列实验时都应对仪器进行调零，以确立测量过程的零参照。这可以通过下述方法进行：将一份认为是空白溶液的溶液放入样品池固定器中，用仪器罩遮盖样品，并按 **ZERO** 键。接下来，仪器会显示 0 字样，并出现 **READ** 操作图标。此时，仪器将准备开始记录第一个样品读数。

*注意：一旦确立了零参照点，应把待测的每个样品放在样品池固定器中，并按 **READ** 键进行连续测量。仪器也能在任何时候进行重新调零，只要将调零溶液（或空白液）放入仪器并按 **ZERO** 键即可。*

3.2.4 测量所制备的样品

当准备进行读数时，将待测样品放入样品池盒中。为得到最好的结果，每一次测量时样品池的放入方向都应一致；请参见第 21 页图 5。将仪器罩（遮光器）盖住样品池并按 **READ** 键。一段时间后，屏幕将显示测量结果。

连续地按 **ABS % T** 键可在测量吸光度和透光度百分比之间进行转换。按 **CONC** 键存储显示的浓度值。如果有必要的话，可以连续按 **CONC** 键在各种形式进行转换。参照附录 A 可查到目前可用到的化学处理及其可转换形式。

第3节 仪器操作，继续

3.2.5 可转换的化学式形式

哈希公司的很多程序为测量参数提供了可转换的化学式形式。在显示测试结果后，按 **CONC** 键在可转换的形式间进行滚动。每按一下 **CONC** 键可让用户选择下一个可转换的化学式形式。例如：在#1 程序中，mg/L Al 也可显示为 mg/L Al₂O₃。如果不能转换到相应的形式，仪器将返回到初始形式和读数。

3.2.6 使用计时器

哈希的很多测试方法都使用一个或多个在 DR/800 系列色度仪中已预编程的计时器。当程序提示您按 **TIMER** 键时，将会在屏幕上显示一个计时器的计时间隔。按 **ENTER** 键开始让计时器进行倒计时。在计时段结束时，仪器将发出几声蜂鸣声。如果测试方法需要额外的计时器，仪器将在第一个计时器终止时自动显示下一个计时器。按 **ENTER** 键启动下一个计时器。

当计时器正在计时时，需要用空白液对仪器调零，请按 **EXIT** 键。计时器图标将继续闪烁，表明计时器仍在计时。当计时器在计时时，可以按 **ZERO** 键或进行别的可行的功能操作（如：空白校正）。要返回计时器的显示，请按 **TIMER** 键。

3.2.6.1 在手动模式下使用计时器

手动计时功能允许操作者使用不依赖于实验方法的计时器进行计时。在确认仪器不处在数字输入模式后，按 **TIMER** 键激活计时器。如果使用一个预编程的计时器，请再按一次 **TIMER** 键。

如果显示“#”操作图标，表明数字键被激活。使用数字键盘输入所需的时间。例如：要输入 2 分钟，先输入 200，然后按 **ENTER** 键；要输入 12 分钟，先输入 1200，然后按 **ENTER** 键。屏幕将立即显示输入的时间，然后开始倒计时。屏幕上将显示剩余时间。在所有时间耗尽时，仪器将发出五声蜂鸣声。

第3节 仪器操作，继续

3.2.6.2 终止计时器

可以在任何时间按 **ENTER** 键来终止计时器倒计时。如果使用了预编程计时器，将显示整个计时过程。再按一次 **ENTER** 键将继续进行倒计时。如果使用手动计时器，将提示输入一个新的时间长度，参见 第3.2.6.1 节 在手动模式下使用计时器。按 **EXIT** 键退出计时模式。

3.3 试剂空白校正

试剂空白校正可与一些出厂时设置的实验方法一起使用。当用去离子水而不是样品进行实验时，它可以减少被吸收的色度。可以从每一次的实验结果减去空白值来校正由于试剂引起的背景色。

当使用试剂空白校正功能时，应该在使用标准液调节功能之前输入空白校正值。

为对试剂空白输入已编程的校正值：

1. 对于每一批新试剂都使用去离子水进行实验。
2. 按 **READ** 键可获得空白值，记录该值，以便在步骤 4 中使用。
3. 按 **SETUP** 键，滚动到 **BLANK**，然后按 **ENTER** 键。这时屏幕将显示 **BLANK ?**。
4. 输入在步骤 2 中得到的空白值。
5. 按 **ENTER** 键接受空白值，以便在每一次的实验读数中减去该值。
6. 屏幕将显示 0.00 mg/L（精度和单位将根据测试方法的不同而不同）和样品池图标，表明试剂空白功能被激活，每一个读数都将减去空白值。对于每一批新的试剂都应重新进行试剂空白校正。

注意：在输入一个样品空白校正值后，如果使用样品进行调零，当调零值比试剂空白的吸光度更低时，屏幕将会闪烁“limit”（超过限值）。

第 3 节 仪器操作，继续

为退出试剂空白调节功能，请按 **SETUP** 键，滚动到 **BLANK** 并按两次 **ENTER** 键。屏幕将显示没有减去空白值的浓度值。同时，屏幕上将不再显示样品池的图标。

如果程序中使用试剂空白值进行调零，请不要采用试剂空白调节功能。

3.4 调整标准曲线

DR/890 色度仪在内存中永久地安装了 90 多种哈希公司的程序（别的型号仪器没有如此多的程序）。程序中通常含有预编程的校准曲线。每一条曲线都是在理想条件下经过广泛的校准而得来的结果，通常情况下能满足大多数实验的需要。偏离曲线的偏差可能来自于使用约定的实验试剂、有缺陷的样品池、错误的实验程序、错误的技术或其它错误的因素。还可能存在不受操作者控制的干扰物质或其它原因。

在下列一些情况下，使用预编程的曲线并不方便：

- 经常需要检查校准曲线的测试实验。
- 测试样品中一直含有测试干扰物。

在调整校准曲线前，请考虑以下问题：

1. 以后的实验结果是否会因调整曲线而得到改善？
2. 在你将要测试的所有样品中是否总存在干扰物？

由程序提供的任何关于精度和测试范围的信息可能并不能适用于调整后的曲线校准过程。

可以通过下面的测试程序中的步骤来调整多条校准曲线。认真细致的工作是很重要的。在调整后，最好能测试几个浓度的标准溶液以确认调整曲线是合适的。对典型的样品进行标准增量法测试将有助于判断调整曲线是否可以接受。

第 3 节 仪器操作，继续

标准调整测量是分两步进行。首先，使用预编程的校准结果来测量样品。其次，通过乘以调整因子来放大测量结果。调整因子对所有浓度都是相同的。仪器不一定记下调整因子，但使用时会显示标准调整图标。

使用从哈希公司标准溶液或哈希公司高浓度标准液经认真制备的标准液测得的读数来调整校准曲线。在正确的浓度范围内调整曲线是非常重要的。对大部分测量目的来说，哈希公司建议使用相当于最大测试浓度范围的 70 – 85 % 的标准溶液来调整曲线。

例如，哈希预编程方法测试氟化物的范围为 0 - 2.0 mg/L F。为调整校准曲线，应使用浓度在 1.4 - 1.6 mg/L 范围的标准溶液。哈希公司提供了 1.60 mg/L 的氟化物标准溶液（满量程的 80%）。这是一个很便利的用于调整校准曲线的标准品。

如果已知所有样品的浓度范围少于满量程的 50 %（2.0 的 50 % 为 1.0 mg/L），则应使用处于该范围内的标准溶液来调整标准曲线。

例如，如果所有样品都含有 0.6-0.9 mg/L F，可以使用 1.00 mg/L 氟化物的标准溶液调整曲线。之所以可以使用 1.00 mg/L 氟化物的标准溶液，是因为这个浓度接近于测试样品的浓度范围。

如果使用**试剂空白校正**，应该在标准曲线调整前输入空白校正值。

要调整标准曲线：

1. 准备标准溶液。
2. 在程序中将标准溶液作为样品。
3. 当得到标准溶液的读数时，按 **SETUP** 键。

第 3 节 仪器操作，继续

4. 使用箭头键滚动到“STD”设置项。
5. 按 ENTER 键激活标准调整项。
6. 输入使用的标准溶液的浓度。
7. 按 ENTER 键。屏幕上将出现标准调整图标，提示该曲线已由标准溶液调整。

注意：如果输入的校正值超出允许的调整限值，仪器将发出蜂鸣声并闪烁错误的图标，表明不许可该项操作。

为取消标准曲线调整：

1. 按 PRGM 键。
2. 输入存储程序序号并按 ENTER 键。
3. 按 SETUP 键。
4. 按箭头键以显示 STD。

注意：如果正在进行调整，将显示 On。

5. 按两次 ENTER 键。

3.5 使用程序化方法

在该仪器中，哈希公司提供的程序和用户的程序均可以使用。当前购买的仪器所提供的程序操作说明书中包含了目前全部的哈希公司所能提供的程序化方法。可以输入仪器的用户程序可多达十个。关于该项功能的说明可以参见 [第 35 页 创建用户程序](#)。表 3 显示了典型出厂设置的程序测试方法的内容。

第 3 节 仪器操作，继续

表 3

步骤	操作/按键	显示
1. 开启电源。	按 EXIT/I/O 键。	仪器默认并显示最近一次使用程序的初始界面。例如：如果最近一次使用的程序为程序 20，仪器开启时，将自动调用程序 20。
2. 选择要用到的程序序号。	按 PGRM 键，然后输入程序序号并按 ENTER 键。	按 PGRM 键后，将出现一个带问号的闪烁指针。输入所需的程序序号后，按 ENTER 键确认该步操作并调用所需的程序。
3. 按要求设置并开始计时。	按 TIMER 键，在仪器内存储的哈希公司提供的程序中，计时器将自动默认合适的反应时间。	屏幕将显示输入或程序默认的反应时间并开始倒计时，直至为零。
4. 使用样品空白对仪器进行清零。	放入空白试剂并按 ZERO 键。	按 ZERO 键后，仪器将根据空白样品池的结果对仪器清零。
5. 按照浓度、吸光度、或%透光度方式读数。	将制备好的样品放入样品池固定器中，按 READ 键。	仪器对样品进行取读数并在屏幕上显示结果。

3.6 质量保证

使用哈希公司的 DR/Check™ABS 二级标准（产品编目：27639-00）可以在数秒钟内验证仪器的性能。按照实验室质量保证程序建议的频次，可以随时随地用这些凝胶标准对仪器进行吸光度的测量。工具包中有一瓶试剂空白和一盒包括吸光度在 0~2 ABS 低、中、高范围中的标准液各一瓶，可以与 DR/800 系列中的任何色度仪配套使用。

第 4 节 创建用户程序



危险

该仪器不得用于易燃样品或含有碳氢化合物的样品。

DR/800 系列色度仪能存储一到五个不同用户程序测量待测样品所需的校准信息。为创建一个新的用户程序，需要一个空白和待测的标准液或每一个标准液的正确吸光度读数。待测的标准液可以用含参数的标准液配置（如分析样品）。可以使用包括空白在内的十二个不同浓度的标准液。

所制备的标准液的吸光度必须各不相同。如果色度仪测到两个相同的数值，将会发出蜂鸣声并忽略后一个读数。

如果使用以前用过的方法程序序号，仪器将删除所有以前存储在该序号程序下的输入信息。

当创建用户程序时，色度仪将在最近一次按键后四小时内保持开机状态。如果两次按键之间超过四小时，仪器将切断电源。所有输入但还未存储的数据将被删除。如须再次使用，必须重新启动用户程序。

第 4 节 创建用户程序，继续

4.1 用户程序

仪器允许存储多达 5 个用户程序 (101-105) 和 113 个哈希公司提供的程序。

仪器中两个数据点较小的一个用来标识并分配给一个用户程序。

- 预留程序序号 101~105 来存储用户程序。
- 一种测试方法可输入数据点的最大序号为 12。输入十二个标准序号 (1~12) 后，仪器将存储这种测试方法并不再接受新的数据，但允许用户检查已经输入的数据。

在输入校准值之前，应选定最优波长、计时顺序 (如果有可能) 和该测试方法的工作范围。

4.2 校准曲线

校准曲线可以有正斜率和负斜率，但必须是基于吸光度而生成的曲线 (不允许使用 % 透光度) 且必须通过代表浓度为零的原点。

标准液的数量应足够用来描述覆盖全程测量范围的曲线。因为这很大程度依赖于曲线的形状，有必要使用额外的数据点画出一条预备曲线，以利于选择合适的标准点数量。

如果曲线是直线，只需要两个浓度数据点。例如，利用零吸光度标准点和 1.000 吸光度标准点即可。如果不是直线，则需要其它数据点以得到较好的精度。对于一条校准曲线，最多可以输入 12 个数据点。

4.3 漂白性化学试剂的用户程序信息

虽然在大多数的色度测试程序中，随着测量物质浓度的提高，检测到的吸光度将越高 (如更深的颜色)，但有些实验的情况却正好相反。漂白化学试剂 (如氟化物) 随浓度的提高，其色度将降低。零浓度标准液通常由去离子水和试剂组成。根

第 4 节 创建用户程序，继续

据第 4.4 节 步骤 14 创建新的用户程序,这种溶液一般用于对仪器进行校零。

一旦输入调零值,待测标准样必须按照颜色由浅到深的顺序进行测量。对于漂白化学试剂,仪器测量的吸光度值可能是负值。

即使测试实验中出现随浓度的提高吸光度降低的情况,待测样品也必须按照吸光度提高的次序(由无色或最浅色到最深色)进行测量。仪器将不接受色度次序颠倒的标准液读数。

4.4 创建新的用户程序

按照下面的指导步骤将用户程序输入仪器的内存中。在程序存储前,可以在任何时候按 **EXIT** 键直到屏幕变为空白来终止输入程序。色度仪将不保存任何输入数据。

1. 按 **I/O** 键开启仪器。
2. 按 **SETUP** 键。屏幕将在左上方显示 **SETUP**,并在右下方显示向下的箭头图标。同时显示可以进行操作的功能。
3. 按向下**箭头**键直到出现 **USER**。
4. 如果已过 **USER**,按向上的**箭头**键。
5. 按 **ENTER** 键。屏幕上将显示四条水平线(显示数字输入)。
6. 通过按相应的数字键,在序号 101~105 中选择程序号。屏幕上将显示序号。

*注意:按 **CE** 键可以校正错误。*

7. 按 **ENTER** 键,将显示波长和 **nm**。

第 4 节 创建用户程序，继续

- 如果显示的波长是正确的，跳过该步骤到 **步骤 8**。
- 一些仪器的模式可以使用不同的波长。如果打算使用不同的波长，请按下面的步骤执行：
 - a. 按 **ENTER** 键，将在屏幕的右下角显示一个闪烁的问号。
 - b. 按下任一个**箭头**键直到出现优先选用的波长。
 - c. 按 **ENTER** 键确认显示的波长。这时将显示向下的箭头图标。
- 8. 按向下**箭头**键将光标移到 **RES** (精度)。此时，1~4 个零、一个小数点（如有必要）和浓度单位可能会被修改。
 - 如果显示的精度和单位是正确的，跳到 **步骤 9**。
 - 如果显示的精度和单位不正确，执行下面程序。
 - a. 按 **ENTER** 键。屏幕将出现一个闪烁的问号。
 - b. 按下任一个**箭头**键，直到屏幕出现所需的精度和浓度单位。可以选择的选项有：

0.000	0.00	0.0	0
0.000 µg/L	0.00 µg/L	0.0 µg/L	0 µg/L
0.000 mg/L	0.00 mg /L	0.0 mg /L	0 mg /L
0.000 g/L	0.00 g /L	0.0 g /L	0 g /L
 - c. 按 **ENTER** 键。这时问号将消失。
- 9. 按向下的**箭头**键，将光标滚动到 **STD** 字样上。在屏幕的下方将出现 **STD** 图标和标准试剂的序号（例如：1 代表第一个标准试剂，2 代表第二个标准试剂，等等）。

第 4 节 创建用户程序，继续

10. 按 ENTER 键。屏幕将显示四条水平线(提示数字输入)。

11. 使用数字键输入标准试剂的浓度(屏幕上将显示#图标)。

注意：按 CE 可键以校正错误。

12. 按 ENTER 键。屏幕上将显示浓度。

注意：仪器发出蜂鸣声表示该浓度与以前标准试剂的浓度相同或该浓度对于选择的精度来说太高。按照步骤 11 输入另一浓度并继续下面的步骤。

13. 按向下箭头键。屏幕将在标准试剂的序号后显示 ABS 字样。

14. 该程序要求对色度仪进行一次清零；在屏幕的下方将出现 ZERO 操作图标。将一个空白试剂瓶放入样品池固定架上并按 ZERO 键。屏幕上将出现四条水平线，然后消失。在屏幕下方出现 READ 操作图标。

注意：如果需要，色度仪可以重新进行清零。最近一次清零结果将用于接下来的读数。

15. 使用与测试样品的程序中相同的试剂和制备标准样。

16. 将待测标准样放入样品池固定架中。

17. 按 READ 键。屏幕上将显示吸光度值。

注意：或者，按 ENTER 键输入吸光度值或改变仪器读出的吸光度值。使用数字键输入吸光度值并按 ENTER 键。

注意：仪器发出蜂鸣声表示该浓度与以前标准试剂的浓度相同或该浓度处于两个以前标准试剂的浓度之间。使用正确的标准试剂重复步骤 15~17，或按向上箭头键并使用正确的待测样品和空白试剂重复步骤 9~17。

18. 按向下箭头键，进入下一个标准样的测试过程。

19. 对剩余的标准样重复步骤 9~18。

第 4 节 创建用户程序，继续

20. 一旦按了 **EXIT** 键，屏幕上将显示 **STORE ?**。
21. 按 **ENTER** 键，在仪器内存中存储新的测试方法。

4.5 检查和编辑用户程序

注意：当用户程序被调用或编辑时，所有与该程序相关的存储数据将会被删除。

用户以前存储的所有测试方法的信息都可以被检查和进行增添、删减或修改数据点。在进行编辑时，用户可以随时按 **EXIT** 键终止程序和编辑。这时，程序将不会发生改变。

因为标准样点必须按吸光度升高的顺序进行测试，所以不能在现有的用户程序中插入数据点。

检查和编辑已存储的用户程序：

1. 按 **I/O** 键开启仪器。
2. 按 **SETUP** 键。
3. 将光标滚动到 **USER** 项并按 **ENTER** 键。
4. 输入需检查或编辑的测试方法的程序序号并按 **ENTER** 键。
5. 使用**箭头**键将光标滚动到需要校正的信息。为避免发生改变，请按 **ENTER** 键。
6. 为编辑屏幕上显示的数据，请按 **ENTER** 键。对数据进行必要的更改，然后按 **ENTER** 键返回到数据检查状态。
7. 一旦按了 **EXIT** 键，屏幕上将显示 **STORE ?**。
8. 按 **ENTER** 键存储程序。

第 4 节 创建用户程序，继续

4.6 删除用户程序

注意：当用户程序被删除时，所有与该程序相关的存储数据将会被删除。

当输入另一个测试方法程序并以原有测试方法程序的序号（101~105）存储时，则原有的用户程序将自动删除。另外，原有用户程序也可以按下面的步骤删除：

1. 按 **I/O** 键开启仪器。
2. 按 **SETUP** 键。
3. 将光标滚动到 **USER** 选项并按 **ENTER** 键。
4. 输入要删除的测试方法的程序序号并按 **ENTER** 键。
5. 使用向下箭头键将光标滚动到 **STD 1** 浓度数据上，按 **ENTER** 键。
6. 先按 **CE** 键，然后按 **ENTER** 键。
7. 按 **EXIT** 键，屏幕上将显示 **ERASE ?**。
8. 按 **ENTER** 键删除该测试方法或按 **EXIT** 键将该测试方法仍保留在内存中。

第 5 节 数据调用和存储

为存储样品数据，请在样品测量结果显示后按 **STORE** 键。如果希望以后进行检查、下载或打印而调用数据，必须将数据存储。仪器为每个样品存储了下述信息：

- 仪器型号
- 仪器序列号
- 化学式
- 浓度
- 单位
- 吸光度
- %T
- 日期
- 时间
- 样品序号
- 程序序号

按 **STORE** 键后，在屏幕的右下方将出现一个闪烁的问号。在屏幕的中央将出现下一个可用的存储序号。如果接受这个存储位置，请按 **ENTER** 确认。

为选择一个空的存储序号(1~99)，请使用**箭头**键滚动到期望的序号或用数字键输入期望的序号。按 **ENTER** 键确认。仪器将储存数据，然后返回到测量状态。

5.1 调用数据

为调用存储在色度仪内的数据，请按 **RECALL** 键。

使用**箭头**键将光标滚动到存储的数据。在 **RECALL** 菜单中只显示存有样品读数的数据序号(可用的存储序号为 1~99)。例如，如果用户已经将数据存储的序号 6、10 和 15 中，在调用数据选项中将只显示这些可用的序号。因为没有储存可以调用的数据，因此在调用选项中将不显示其它可用的序

第 5 节 数据调用和存储，继续

号。

当样品读数的序号被存储并且需要调用一个指定的读数时，可以按下列步骤进行操作：

1. 按 **I/O** 键开启色度仪。
2. 按 **RECALL** 键进入 **RECALL** 菜单。
3. 仪器发出蜂鸣声表明目前没有存储数据。
4. 按数字键或键盘上的任一个**箭头键**，将光标滚动到期望的样品序号上。
5. 按 **ENTER** 键。屏幕将显示存储的读数。
6. 仪器发出蜂鸣声表明该样品序号中没有储存数据。
7. 当显示存储读数时，按 **DATE** 键或 **TIME** 键以显示样品读数存储的日期或时间。按 **CONC** 键显示浓度。
8. 如果希望得到其它存储数据，请按任一个**箭头键**直到出现该数据。
9. 按 **EXIT** 终止数据调用。

5.2 删除所有存储数据

按照下面步骤可以删除储存的数据和清空仪器的内存。

1. 按 **I/O** 键开启色度仪。
2. 按 **SETUP** 键进入 **SETUP** 菜单。
3. 使用向下**箭头键**滚动，直到屏幕出现 **ERASE** 和 **ALL**。
4. 按 **ENTER** 键确认该操作。

第 5 节 数据调用和存储，继续

在屏幕的右下方将出现一个闪烁的问号图标作为一个辅助的步骤，以防止因做出错误的选择而删除所有的数据。

5. 按 **ENTER** 键确认该操作，或如果是误操作，请按 **EXIT** 键。

按 **ENTER** 键后，仪器将自动删除所有存储的数据并返回到最近使用的程序。

第 6 节 打印和传输数据

6.1 数据传输适配器基础

可选择的数据传输适配器 (DTA) 利用红外技术从 DR/800 系列色度仪接收数据，然后将信号转换成 RS232 形式。之后 DTA 将 RS232 信号传送到打印机或个人计算机。

套管式设计使得适配器结构紧凑、使用方便和结实耐用。当安装适配器时，可以进行样品测试，同时信息也可以立即打印或下载到计算机。存储在仪器内存的数据可以随时打印或下载。

6.1.1 连接数据转移适配器

数据传输适配器设计得与仪器罩一样，可以安装在仪器上。为安装 DTA，只需简单地将仪器罩取下，然后将 DTA 插入色度仪中直到突然一下就位。DTA 的设计可允许仪器罩用作遮光器。参见 图9 安装数据传输适配器。

图 9 安装数据传输适配器



第 6 节 打印和传输数据，继续

6.2 RS232 连接

数据传输适配器的 **RS232** 插座是用 9 针下 D 型连接接头进行连接（参见 *图 10 RS232 连接接头*）。在第 69 页 *可更换备件* 的可选择附件中提供了一根合适的 **RS232** 缆线。

RS232 界面输出是一个加上一位停止位的 8 位数据字，没有波率为 1200 的奇偶性。它能与一个串口打印机或一个计算机的通讯串口相通。

按 **PRINT** 键可以将数据传输到打印机或计算机。参见 *第 6.3 节 将数据传输到打印机或计算机* 的说明。

使用串到并的转换器，从色度仪传输来的数据行可以在任何通常与 IBM 兼容软件配套使用的兼容并口打印机上打印。

所有的 **RS232** 连接接头均使用 DTA 上的串口 I/O 端口。这种端口使用工业标准 9 针连接接头。请参见 *图 10 RS232 连接*。

图 10 RS232 连接



注意：为了获得最佳性能和 ESD 保护，请使用 5 级电导屏蔽缆线。对打印机或 CRT 终端接头使用金属外壳，并将缆线的屏蔽物连接到金属外壳和 RS232 插头的套管（标志着接地）上。

第 6 节 打印和传输数据，继续

6.2.1 打印机的设置和使用

当设定与色度仪兼容的打印机时，请参照生产厂家的说明书。

按 PRINT 键手动启动打印机，按 EXIT 键可停止打印（参见第 6.3 节 将数据传输到打印机或计算机）。

使用 69 页的可更换部件中列出的打印机接口缆线将 DTA 连接到打印机上。缆线可直接连接仪器和大多数串口打印机串口端的 9 针连接端口。

表 4 和表 5 列出了适合 9 针计算机缆线和 25 针打印机缆线的针型连接头。使用与表内针型信息不符的缆线会导致不合需要的操作结果。

表 4 标准 9 针到 9 针计算机缆线

DR/800 系列 9 针连接插座		计算机 9 针连接头，插头	
针	信号名称	针	信号名称
2	R × D	3	T × D
3	T × D	2	R × D
4	DTR	无连接	---
5	GND	5	GND
6	DSR	无连接	---
7	RTS	8	CTS
8	CTS	7	RTS

表 5 标准 9 针到 25 针打印机缆线

DR/800 系列 9 针连接插座		计算机 9 针连接头，插头	
针	信号名称	针	信号名称
2	R × D	无连接	—
3	T × D	3	R × D
4	DTR	无连接	—
5	GND	7	GND

第 6 节 打印和传输数据，继续

表 5 标准 9 针到 25 针打印机缆线

DR/800 系列 9 针接头插座		计算机 9 针接头，插头	
针	信号名称	针	信号名称
6	DSR	20	DTR
7	RTS	无连接	—
8	CTS	20	DTR

如果要打印，那么色度仪和打印机的通讯参数（波率、数据位和奇偶性）必须相符。

6.2.2 连接到个人计算机

使用 69 页的**可更换部件**中列出的计算机接口缆线（产品编目：48129-00）可将色度仪连接到个人计算机上（PC）。缆线可直接连接仪器和大多数个人计算机串口端的 9 针 D 型连接端口。如果你的计算机有一个 25 针的 D 型端口，使用一个 9 针到 25 针的适配器（在大多数计算机销售商店可买到）。

使用一个通讯软件，如 **HachLink™**（产品编目：49665-00）可以从仪器采集数据。**HachLink** 是一个以视窗为基础的应用软件，允许个人计算机从数种哈希公司生产的仪器，包括 DR/800 系列色度仪上采集数据。

用户可将所采集的数据存储在一个具有电子数据表兼容格式的文本文件中或存储在一个自由格式的文档中。电子数据表中采集的数据可以很容易地转换成最常见的表格分析程序（如：**Excel®**，**Win-word®**，**Lotus®123**）以便于绘图和汇报。

要安装和运行 **HachLink** 数据采集软件，计算机和软件必须达到下述最小配置：

- **IBM PC/AT** 或与 **386SX** 处理器兼容的机器（16 MHz 或更高）
- **4 兆 RAM**
- 具有 2 兆或更多空间的硬盘驱动器

第 6 节 打印和传输数据，继续

- 3 ½英寸、1.44 兆软盘驱动器
- 640 × 480 或更高分辨率的 VGA(16 种或更多颜色)
- 鼠标或其它定点设备
- 一个 9 针串口 (或带 9 针适配器的 25 针串口)
- Windows 3.1 或更高
- DOS 3.3 或更高

如果要传输数据，则仪器和打印机的通讯参数（波率、数据位和奇偶性）必须相符。一旦建立了通讯连接，按 **PRINT** 键可将数据传输到计算机。

6.3 将数据传输到打印机/计算机

使用 **DTA RS232** 串口输出端口驱动打印机或将数据传输到计算机保存，可以永久地保留测试结果。将 **DTA** 与仪器相连并按 **PRINT** 键，就可以把仪器屏幕上显示的数据传输到辅助的打印机或计算机中。能够从内存或当前的样品读数中调用数据。只有显示在屏幕上的数据才能打印。

6.3.1 传输当前显示的数据

要传输当前显示的数据：

1. 取下仪器罩，将 **DTA** 插入仪器直到突然一下到位。
2. 确认 **DTA** 与计算机或打印机连接正确。参见 *第6.2 节 RS232 连接*。
3. 按 **PRINT** 键，屏幕上将显示四个破折号和 **PRINT**，同时数据转移到 **DTA**。

第 6 节 打印和传输数据，继续

6.3.2 传输调用数据

要传输调用数据：

1. 取下仪器罩，将 DTA 插入仪器直到突然一下到位。
2. 确认 DTA 与计算机或打印机连接正确。参见 第 6.2 节 *RS232 连接*。
3. 调用需传输的数据（参见 第 43 页 第 5.1 节 *调用数据*）。
4. 当出现样品数据时，按 PRINT 键。屏幕上将显示四个破折号和 PRINT，同时数据传输到 DTA。

6.3.3 传输所有的存储数据

通过 SETUP 菜单选项可以将储存在内存的所有数据传输到打印机或计算机，步骤如下：

1. 取下仪器罩，将 DTA 插入仪器直到突然一下到位。
2. 确认 DTA 与计算机或打印机连接正确。（参见 第 6.2 节 *RS232 连接*）。
3. 按 SETUP 键。
4. 使用向下的箭头键滚动到 PRINT 选项。
5. 当单词 ALL 出现在 PRINT 上方时，按 ENTER 键。这样所有的储存数据传输到 DTA。在数据成功传输后，仪器将默认上次使用的程序。

传输的数据包括下面信息：

- 仪器型号代码
- 仪器系列序号
- 仪器软件版本
- 日期

第 6 节 打印和传输数据， 继续

- 时间
- 程序序号
- 样品序号
- 浓度
- 单位
- 化学式
- 超量程误差 (限值)
- 吸光度
- %T

图 11 打印数据格式

```
DR/890      970990000319  P1.2  
01/01/97   00:02  Program 52  
0.000 ABS 100.1 %T  
  
DR/890      970990000319  P1.2  
02/01/97   19:19  Program 56  
0.451 ABS 35.40 %T  
  
DR/890      970990000319  P1.2  
02/02/97   01:14  Program 25  
0.520 ug/L DEHA  
0.000 ABS 99.89 %T
```


第 7 节 维护

7.1 清洁色度仪

使用湿抹布擦拭色度仪的外壳。如果测试过程中有试剂溅出请快速擦去溅出液。如果样品池盒有溅出液，请用棉签擦拭干净。

任何时候都应使色度仪和样品池保持干净。擦拭样品池外表面时应使用镜头纸或柔软而不起毛的布。

7.1.1 清洁数据传输适配器

该适配器无需经常清洗。请用快干的湿布清洁适配器的内外部。如果测试过程中有试剂溅出请快速擦去溅出液。

7.1.2 样品池

先用洗涤剂清洗样品池，接着用自来水冲洗几次，然后用去离子水彻底清洗。一些样品池可能需要酸洗或者使用特殊的清洗程序。请参照程序手册以获取更多的信息。在使用洗涤剂洗涤前，可用有机溶剂（如氯仿、苯、甲苯等）和丙酮清洗样品池，在干燥前可用它们作为最后一次清洗。

7.2 更换指南

为防止静电损坏仪器，通常在取出电池前关闭仪器。

7.2.1 电池更换

当屏幕显示 **LOW BATTERY** 图标时，应尽快更换电池或对电池进行充电，以保证仪器正常工作。请在打开电池盒盖之前关闭仪器。

更换电池后，应重新输入正确的日期和时间。参见 [第 2.3 节 设置日期和时间](#)。

为得到完整的安装指导请参见 [第 2.1 节 电池安装](#)。

第 8 节 故障排除

8.1 介绍

本部分 DR/800 系列色度仪纠正的错误只限于屏幕上显示的错误信息。别的问题应由服务中心的哈希技术人员进行处理。请参见 *维修服务*。除了电池外，**不要**对其它部分进行维护；也没有其它可维修的部件。未经许可打开仪器盒，将取消质量保证。

8.1.1 错误代码

错误代码告之用户测量仪出现故障或测量样品值超出范围。当出现错误时，屏幕上将出现 **ERROR** 和代表错误代码的序号。表 6 列出了仪器可能出现的错误代码以及一些可以解决问题的方法。关闭仪器，然后打开使仪器重新恢复工作。

表 6 错误代码

错误代码	错误名称&显示的图标	补救措施。
1	无法设定仪器。	请致电客户服务部。
2	无法读取程序数据。	请致电客户服务部。
3	无法写入程序数据。	请致电客户服务部。
4	测量电池错误。	更换仪器电池。
5	测量 A/D 错误。	请致电客户服务部。
6	测量偏移错误。	检查仪器遮光器（罩）是否安装正确。
7	测量过程中，光度较低的错误。	检查光通道是否堵塞。 校零值在仪器测量范围之外；稀释到范围之内。 请致电客户服务部。
8	测量值超出范围。	确认仪器罩是否安装正确。 请致电客户服务部。

第 8 节 故障排除，继续

8.1.2 蜂鸣声/错误图标

当按下某个按键，命令仪器执行当时不能执行的操作时，仪器将发出蜂鸣声并在屏幕上显示错误图标。每输入一个不被接受的指令，仪器将响一声。

如果输入不能接受的程序序号，仪器也会发出蜂鸣声。程序序号必须在 101~105(用户程序)和 1~100(哈希程序)之间。键入其它序号，仪器将发出蜂鸣声并短暂显示错误图标。在声音消失之后，可以重新输入正确的序号。

8.1.3 浓度超出范围

当浓度超出范围时，屏幕将显示 **LIMIT** 图标。这表明样品浓度超出了程序校正范围。为确保测试程序正常工作，应将样品稀释（对于超过浓度范围的样品来说）并重新开始实验。每一个哈希测试实验都有一个定义程序范围的上限浓度值。超出范围的测量结果是不可靠的。

8.1.4 电池电量低

仪器会连续地检测电池的电压。如果电池电压低于电池寿命的 10% 时，仪器将自动显示 **LOW BATTERY** 图标以提示操作者。请尽快更换电池，以尽可能保持仪器的正常工作。

附录 A 可用的参数和范围

表 7 DR/820 化学式

参数	初始化学式	可转换的化学式	初始化学式的测量范围 (mg/L 或标注的)	程序序号
铝, 金黄色素三甲酸	Al	Al ₂ O ₃	0 - 0.800	1
溴	Br ₂	—	0-4.50	5
溴, AV	Br ₂	—	0-4.50	6
氯, 游离态, HR	Cl ₂	—	0-5.00	8
氯, 总氯, HR	Cl ₂	—	0-5.00	8
氯, 游离态	Cl ₂	—	0-2.00	9
氯, 总氯	Cl ₂	—	0-2.00	9
氯, 游离态, AV	Cl ₂	—	0-2.00	11
氯, 总氯, AV	Cl ₂	—	0-2.00	11
氯, 游离态, TNT	Cl ₂	—	0-5.00	10
氯, 总氯, TNT	Cl ₂	—	0-5.00	10
二氧化氯	ClO ₂	—	0-5.00	112
二氧化氯, AV	ClO ₂	—	0-5.00	113
COD, 锰法	COD	—	20-1000	18
三聚氰酸	CYACD	—	0-55	24
硬度, 钙	CaCO ₃	Ca	0-4.00	29
硬度, 镁	CaCO ₃	Mg, MgCO ₃	0-4.00	30
铁, 亚铁	Fe	—	0-3.00	33
铁, 亚铁, AV	Fe	—	0-3.00	33
铁, 总铁, FerroVer	Fe	—	0-3.00	33
铁, 总铁, FerroVer, AV	Fe	—	0-3.00	33
锰, HR	Mn	MnO ₄ , KMnO ₄	0-20.0	41
硝酸盐, HR, AV	NO ₃ -N	NO ₃	0-30.0	50
硝酸盐, HR	NO ₃ -N	NO ₃	0-30.0	51
硝酸盐, LR	NO ₃ -N	NO ₃	0-0.50	55
亚硝酸盐, LR	NO ₂ -N	NO ₂ , NaNO ₂	0-0.350	60
亚硝酸盐, LR, AV	NO ₂ -N	NO ₂ , NaNO ₂	0-0.350	62
亚硝酸盐, TNT	NO ₂ -N	NO ₂ , NaNO ₂	0-0.500	63
氧, 溶解性, HR, AV	O ₂	—	0-15.0	70
pH	pH	—	6.5-8.5 pH	75
磷, 氨基酸	PO ₄	P, P ₂ O ₅	0-30.0	85
硫酸盐	SO ₄	—	0-70	91
硫酸盐, AV	SO ₄	—	0-70	92
浊度	FAU	—	0-1000 FAU	95
挥发酸	HOAc	—	0-2800	96

附录 A 可用的参数和范围，继续

表 8 DR/850 化学式

参数	初始化学式	可转换的化学式	初始化学式的测量范围 (mg/L 或标注的)	程序序号
铝, 金黄色素三甲酸	Al	Al ₂ O ₃	0-0.800	1
溴	Br ₂	—	0-4.50	5
溴, AV	Br ₂	—	0-4.50	6
氯, 游离态, HR	Cl ₂	—	0-5.00	8
氯, 总氯, HR	Cl ₂	—	0-5.00	8
氯, 游离态	Cl ₂	—	0-2.00	9
氯, 总氯	Cl ₂	—	0-2.00	9
氯, 游离态, AV	Cl ₂	—	0-2.00	11
氯, 总氯, AV	Cl ₂	—	0-2.00	11
氯, 游离态, TNT	Cl ₂	—	0-5.00	10
氯, 总氯, TNT	Cl ₂	—	0-5.00	10
二氧化氯	ClO ₂	—	0-5.00	112
二氧化氯, AV	ClO ₂	—	0-5.00	113
COD, HR, HR+	COD	—	0-1500, 0-15, 000	17
COD, 锰法	COD	—	20-1000	18
氰化物	CN	—	0-0.240	23
三聚氰酸	CYACD	—	0-55	24
洗涤剂	LAS	—	0-0.30	26
氟化物, SPADNS	F	—	0-2.00	27
氟化物, SPADNS, AV	F	—	0-2.0	28
硬度, 钙	CaCO ₃	Ca	0-4.00	29
硬度, 镁	CaCO ₃	Mg, MgCO ₃	0-4.00	30
铁, 亚铁	Fe	—	0-3.00	33
铁, 亚铁, AV	Fe	—	0-3.00	33
铁, 总铁, FerroVer	Fe	—	0-3.00	33
铁, 总铁, FerroVer, AV	Fe	—	0-3.00	33
铁, 总铁, FerroMo	Fe	—	0-1.80	38
铁, 总铁, TPTZ	Fe	—	0-1.80	39
铁, 总铁, TPTZ, AV	Fe	—	0-1.80	39
锰, HR	Mn	MnO ₄ , KmnO ₄	0-20.0	41
钼, 三元化合物	Mo ⁶	MoO ₄	0-3.00	47
氮, 一氯氮和氨, 水杨酸盐	N	Cl ₂ , NH ₃	0-0.50	49

附录 A 可用的参数和范围，继续

表 8 DR/850 化学式 (继续)

参数	初始化学式	可转换的化学式	初始化学式的测量范围 (mg/L 或标注的)	程序序号
氮，一氯氮和游离氮，水杨酸盐，AV	N	Cl ₂ ，NH ₃	0-0.50	49
硝酸盐，HR，AV	NO ₃ -N	NO ₃	0-30.0	50
硝酸盐，HR	NO ₃ -N	NO ₃	0-30.0	51
硝酸盐，LR	NO ₃ -N	NO ₃	0-0.50	55
亚硝酸盐，LR	NO ₂ -N	NO ₂ ，NaNO ₂	0-0.350	60
亚硝酸盐，LR，AV	NO ₂ -N	NO ₂ ，NaNO ₂	0-0.350	62
亚硝酸盐，TNT	NO ₂ -N	NO ₂ ，NaNO ₂	0-0.500	63
氮，氨，水杨酸盐	NH ₃ -N	NH ₃ ，NH ₄	0-0.50	64
氮，氨，LR，TNT	NH ₃ -N	NH ₃	0-2.50	66
氮，氨，HR，TNT	NH ₃ -N	NH ₃	0-50	67
氮，总的非有机物，TNT	N	NH ₃	0-25.0	68
氧，溶解性，HR，AV	O ₂	—	0-15.0	70
氧，溶解性，LR，AV	O ₂	—	0-1000 μg/L	71
臭氧，LR，AV	O ₃	—	0-0.25	72
臭氧，MR，AV	O ₃	—	0-1.50	73
臭氧，HR，AV	O ₃	—	0-0.75	74
pH	pH	—	6.5-8.5 pH	75
磷酸盐	PO ₄	—	0-125	80
磷，PhosVer3	PO ₄	P，P ₂ O ₅	0-2.50	79
磷，PhosVer3，AV	PO ₄	P，P ₂ O ₅	0-2.50	79
磷，总磷，PhosVer3	PO ₄	P，P ₂ O ₅	0-2.5	79
磷，酸解，PhosVer3	PO ₄	P，P ₂ O ₅	0-2.5	79
磷，PhosVer3，TNT	PO ₄	P，P ₂ O ₅	0-5.0	82
磷，总磷，PhosVer3，TNT	PO ₄	P，P ₂ O ₅	0-3.50	82
磷，可酸解的，PhosVer3，TNT	PO ₄	P，P ₂ O ₅	0-5.00	82
磷，氨基酸	PO ₄	P，P ₂ O ₅	0-30	85
硅，LR	SiO ₂	—	0-1.60	90
硫酸盐	SO ₄	—	0-70	91
硫酸盐，AV	SO ₄	—	0-70	92
硫化物	S	—	0-0.70	93

附录 A 可用的参数和范围，继续

表 8 DR/850 化学式 (继续)

参数	初始化学式	可转换的化学式	初始化学式的测量范围 (mg/L 或标注的)	程序序号
悬浮物	SuSld	—	0-750	94
丹宁酸和木质素	tanic	—	0-9.0	98
有毒物	Toxic	—	0-100%抑制	61
浊度		—	0-1000 FAU	95
挥发酸	HOAc	—	0-2800	96
锌	Zn	—	0-3.00	97

表 9 DR/890 化学式

参数	初始化学式	可转换的化学式	初始化学式的测量范围 (mg/L 或标注的)	程序序号
铝, 金黄色素三甲酸	Al	Al ₂ O ₃	0-0.800	1
硼	B	H ₃ BO ₃	0-1.60	4
溴	Br ₂	—	0-4.50	5
溴, AV	Br ₂	—	0-4.50	6
二氧化氯, MR	ClO ₂	—	0-50	7
氯, 游离态, HR	Cl ₂	—	0-5.00	8
氯, 总氯, HR	Cl ₂	—	0-5.00	8
氯, 游离态	Cl ₂	—	0-2.00	9
氯, 总氯	Cl ₂	—	0-2.00	9
氯, 游离态, AV	Cl ₂	—	0-2.00	11
氯, 总氯, AV	Cl ₂	—	0-2.00	11
氯, 游离态, TNT	Cl ₂	—	0-5.00	10
氯, 总氯, TNT	Cl ₂	—	0-5.00	10
二氧化氯	ClO ₂	—	0-5.00	112
二氧化氯, AV	ClO ₂	—	0-5.00	113
铬, 六价	Cr ⁶	CrO ₄ , Cr ₂ O ₇	0-0.60	13
铬, 六价, AV	Cr ⁶	CrO ₄ , Cr ₂ O ₇	0-0.60	14
铬, 总铬	Cr	—	0-0.60	15
COD, LR	COD	—	0-150	16
COD, HR, HR+	COD	—	0-1500, 0-15, 000	17
COD, 锰法	COD	—	20-1000	18
色度	Pt Co	—	0-500APHA 色度	19
铜, Bichinchoninate	Cu	—	0-5.00	20

附录 A 可用的参数和范围，继续

表 9 DR/890 化学式(继续)

参数	初始化学式	可转换的化学式	初始化学式的测量范围 (mg/L 或标注的)	程序序号
铜, Bichinchoninate, AV	Cu	—	0-5.00	21
铜, 卟啉	Cu	—	0-210.0 µg/L	22
氰化物	CN	—	0-0.240	23
三聚氰酸	CYACD	—	0-55	24
DEHA	DEHA	—	0-500 µg/L	25
洗涤剂	LAS	—	0-0.30	26
氟化物, SPADNS	F	—	0-2.00	27
氟化物, SPADNS, AV	F	—	0-2.00	28
硬度, 钙	CaCO ₃	Ca	0-4.00	29
硬度, 镁	CaCO ₃	Mg, MgCO ₃	0-4.00	30
联氨	N ₂ H ₄	—	0-500 µg/L	31
联氨, AV	N ₂ H ₄	—	0-500 µg/L	32
免疫法测定, PCB	—	—	阈值	42
免疫法测定, TPH	—	—	阈值	42
免疫测定, TPH (在水中)	—	—	阈值	42
铁, 亚态铁	Fe	—	0-3.00	33
铁, 亚态铁, AV	Fe	—	0-3.00	33
铁, 总铁, FerroVer	Fe	—	0-3.00	33
铁, 总铁, FerroVer, AV	Fe	—	0-3.00	33
铁, 总铁, Ferrozine	Fe	—	0-1.300	37
铁, 总铁, FerroMo	Fe	—	0-1.80	38
铁, 总铁, TPTZ	Fe	—	0-1.80	39
铁, 总铁, TPTZ, AV	Fe	—	0-1.80	39
锰, HR	Mn	MnO ₄ , KMnO ₄	0-20.0	41
锰, LR	Mn	MnO ₄ , KMnO ₄	0-0.700	43
钼, 钼酸盐, HR	Mo ⁶	MoO ₄	0-40.0	44
钼, 钼酸盐, HR, AV	Mo ⁶	MoO ₄	0-40.0	44
钼, 三元化合物	Mo ⁶	MoO ₄	0-3.00	47
镍, PAN	Ni	—	0-1.000	48
氮, 一氯氨和游离氨, 水杨酸盐	N	Cl ₂ , NH ₃	0-0.50	49
氮, 一氯氨和游离氨, 水杨酸盐, AV	N	Cl ₂ , NH ₃	0-0.50	49
硝酸盐, HR, AV	NO ₃ -N	NO ₃	0-30.0	50

附录 A 可用的参数和范围，继续

表 9 DR/890 化学式 (继续)

参数	初始化学式	可转换的化学式	初始化学式的测量范围 (mg/L 或标注的)	程序序号
硝酸盐, HR	NO ₃ -N	NO ₃	0-30.0	51
硝酸盐, Cd 还原法, MR, AV	NO ₃ -N	NO ₃	0-5.0	53
硝酸盐, Cd 还原法, MR	NO ₃ -N	NO ₃	0-5.0	54
硝酸盐, LR	NO ₃ -N	NO ₃	0-0.50	55
硝酸盐, TNT, 变色酸	NO ₃ -N	NO ₃	0-30.0	57
硝酸盐, TN, TNT, 变色酸	N	NO ₃ , NH ₃	0-25	58
亚硝酸盐, HR	NO ₂	NO ₂ -N, NaNO ₂	0-150	59
亚硝酸盐, LR	NO ₂ -N	NO ₂ , NaNO ₂	0-0.350	60
亚硝酸盐, LR, AV	NO ₂ -N	NO ₂ , NaNO ₂	0-0.350	62
亚硝酸盐, TNT	NO ₂ -N	NO ₂ , NaNO ₂	0-0.500	63
氮, 氨, 水杨酸盐	NH ₃ -N	NH ₃ , NH ₄	0-0.50	64
氮, TKN 与奈氏试剂	TKN	—	0-150	65
氮, 氨, LR, TNT	NH ₃ -N	NH ₃	0-2.50	66
氮, 氨, HR, TNT	NH ₃ -N	NH ₃	0-50	67
氮, 总的非有机物, TNT	N	NH ₃	0-25.0	68
氮, 总氮, HR, TNT	N	NH ₃	10-150	69
氧, 溶解性, HR, AV	O ₂	—	0-15.0	70
氧, 溶解性, LR, AV	O ₂	—	0-1000 µg/L	71
臭氧, LR, AV	O ₃	—	0-0.25	72
臭氧, MR, AV	O ₃	—	0-0.75	73
臭氧, HR, AV	O ₃	—	0-1.50	74
pH	pH	—	6.5-8.5 pH	75
磷酸盐	PO ₄	—	0-125	80
磷, 钼钒酸盐	PO ₄	P, P ₂ O ₅	0-45.0	77
磷, 钼钒酸盐, AV	PO ₄	P, P ₂ O ₅	0-45.0	78
磷, PhosVer3	PO ₄	P, P ₂ O ₅	0-2.50	79
磷, PhosVer3, AV	PO ₄	P, P ₂ O ₅	0-2.50	79
磷, 总磷, PhosVer3	PO ₄	P, P ₂ O ₅	0-2.5	79
磷, 酸解, PhosVer3	PO ₄	P, P ₂ O ₅	0-2.5	79
磷, PhosVer3, TNT	PO ₄	P, P ₂ O ₅	0-5.0	82

附录 A 可用的参数和范围，继续

表 9 DR/890 化学式 (继续)

参数	初始化学式	可转换的化学式	初始化学式的测量范围 (mg/L 或标注的)	程序序号
磷，总磷，PhosVer3，TNT	PO ₄	P，P ₂ O ₅	0-3.50	82
磷，酸解，PhosVer3，TNT	PO ₄	P，P ₂ O ₅	0-5.00	82
磷，氨基酸	PO ₄	P，P ₂ O ₅	0-30	85
磷，活性，HR，TNT	PO ₄ ³⁻	P，P ₂ O ₅	0-100.0	86
磷，总磷，HR，TNT	PO ₄ ³⁻	P，P ₂ O ₅	0-100.0	87
硅，UHR	SiO ₂	—	0-200	88
硅，HR	SiO ₂	—	0-75.0	89
硅，LR	SiO ₂	—	0-1.60	90
硫酸盐	SO ₄	—	0-70	91
硫酸盐，AV	SO ₄	—	0-70	92
硫化物	S	—	0-0.70	93
悬浮物	SuSld	—	0-750	94
三唑，苯并三唑	BENZO	TOLY	0-16.0	3
三唑，苯三唑	TOLY	BENZO	0-16.0	3
丹宁酸和木质素	tanic	—	0-9.0	98
有毒物	Toxic	—	0-100%抑制	61
浊度		—	0-1000 FAU	95
挥发酸	HOAc	—	0-2800	96
锌	Zn	—	0-3.00	97



常规信息

在哈希公司，用户服务部是我们生产的每一种产品的一个重要组成部分。

牢记这一点，我们编译了下面的信息以便您参考。

可更换部件

所需器具

描述	单位	产品编目
适配器, 配件, COD.....	台	48464-00
电池, 碱性 AA.....	4/pkg	19380-04
电池盖配件.....	个	48455-00
4 节碱性 AA 电池固定器.....	个	48434-00
手册包, DR/890, 包括仪器&程序手册&组装.....	套	48470-77
手册包, DR/850, 包括仪器&程序手册&组装.....	套	48450-77
手册包, DR/820, 包括仪器&程序手册&组装.....	套	48440-77
样品池, 25 × 95mm 10-20-30mL.....	6/pkg	24019-06

任选附件

适配器, 免疫测定.....	个	48467-00
适配器, 数据传输, RS232, 包括 48129-00 缆线.....	个	48490-00
电池, 可充电, 镍铬电池, 用于 PN60 打印机.....	个	26688-00
电池, 可充电, 碱性 AA 用于 DR/800 系列色度仪.....	4/pkg	49427-00
电池充电器, 经 UL 认证的碱性 AA 115 伏交流电.....	个	49428-00
仪器罩, 样品池, 用于 25 × 95mL 样品池.....	12/pkg	24018-12
便携式仪器箱, DR/800 系列色度仪, 硬壳.....	个	49425-00
便携式仪器箱, DR/800 系列色度仪, 软壳/保护衬垫.....	个	27220-00
便携式仪器箱, 便携式 (实验室用).....	个	49430-00
用于与 DTA 连用的计算机端口缆线, 6 英尺.....	根	48129-00
DR/Check™ABS 标准液.....	套	27639-00
用于 DR/800 系列色度仪的支腿, 橡皮,.....	个	49424-00
HachLink 软件.....	套	49665-00
仪器罩.....	个	49431-00
用于 PN60 的打印机电源缆线, 欧洲型插头.....	根	46836-00
打印机, 115/230V, 用于 PN60*.....	台	26687-00
打印机缆线配件.....	个	26689-00
打印机墨盒, 用于 PN60 打印机, 黑色.....	2/pkg	26690-00

* 需要数据传输适配器

质量保证

哈希公司保证：绝大多数产品自发货之日起，至少一年内不存在任何由于材料不合格或者工厂制造方面造成的产品故障，对于某些物品可提供更长时间的保证期。

哈希公司向其一手购买者保证哈希产品将遵守任何由哈希公司提供给买主的关于质量保证的书面表达。除了前面句子中明确阐明的以外，哈希公司不对任何产品提供任何其它保证。哈希公司明确地拒绝所有为了某一特定的销售或适应目的而提供任何虽通过但是不仅限于法律来暗指的保证。

补救措施限制：哈希公司会履行买卖合同，负责更换或修理不合格产品，或者返还用户所有的货款。这是任何违反本质量保证书行为的唯一补救措施。

损坏限制：基于严格的赔偿责任，哈希公司决不会为任何因违反本保证书、疏忽大意而导致的偶然或间接的损坏行为承担责任。

部件描述、图片以及规格，虽然我们尽可能做到准确，但是我们不保证或承诺一定准确。

要得到一份哈希公司质量保证政策的完整描述，请向我们的客户服务部索取关于美国销售术语和条款的副本。

证明

哈希公司证明本仪器在出厂前经过了彻底的测试和审查，发现其符合公司公布的详细规格。

DR/800系列色度仪已经过测试，证明符合下列的仪器标准：

EN60825-1：用于该产品的LEDS为1级。

抗干扰特性

EN 50082-1 “1997”（通用抗干扰标准）符合**89/336/EEC**

EMC:支持性的测试记录以及认证工作是由哈希公司完成的。

要求遵循的标准包括：

EN 61000-4-2 (IEC 1000-4-2) 抗静电放电干扰特性

EN 61000-4-3 (IEC 1000-4-3) 抗辐射RF 电磁场干扰特性

ENV 50204 数字电话引起的辐射电磁场

射频发射：

符合**89/336/EEC EMC**:支持性的测试记录是由**标准技术 O.A.T.S.(NVLAP #0369)**完成的，（**NVLAP#0369**）认证工作是由哈希公司完成的。

要求遵循的欧洲标准包括：

EN 55011 (CISPR 11) 射频发射标准，B类发射限值

其它的标准包括：

加拿大引起干扰设备的规定，IECS-003: A 类发射限值：

支持性的测试记录是由**标准技术 O.A.T.S**完成的，认证工作是由哈希公司完成的。

这个A 类数字设备符合加拿大引起干扰设备的规定的的所有要求。

证明，继续

FCC 第15 部分，A 类限值：

支持性的测试记录是由**标准技术 O.A.T.S**完成的，认证工作是由哈希公司完成的。

该设备遵照FCC 规定中第15 部分的要求，其操作服从下面两个条件：

(1) 这个设备不能够引起有害的干扰，并且(2) 这个设备必须能够耐受其所受到的任何干扰，包括可能会引起不当操作的干扰。

针对该设备所进行的任何未得到认证方明确批准的更改或者修改都将意味着废止了用户对该仪器的操作授权。

本设备已经经过测试，证明其符合条例FCC 规定中第15 部分A 类数字设备的限值。设计这些限值是为了提供一个合理的保护以避免该设备作为商业用途时引起有害的干扰。如果未按照指导手册进行安装和使用，该设备产生、使用以及能够辐射的无线电频率能量可能会对无线电通讯产生有害影响。本设备如果安装在居民区可能会引起有害的干扰，在这种情况下用户将被要求自行付费来消除这种干扰。下列降低干扰问题的技术可以很容易地被使用。

1. 从色度仪上摘下一节电池来验证仪器是否是干扰源。
2. 让色度仪及其电源远离受到干扰的设备。
3. 为受到干扰的设备重新配置接收天线。
4. 考虑将上述方法同时使用。



北京安恒测试技术有限公司

北京市海淀区车公庄西路乙19号华通大厦B座北楼12层

邮政编码：100044

电话：010-88018877

传真：010-88018288

上海市天目中路428号凯旋大厦

邮政编码：200070

电话：021-63176770

传真：021-63177618

[HTTP://WWW.watertest.com.cn](http://WWW.watertest.com.cn)