



Be Riht™

A M E R I C A N
SIGMA

目录号：8854

**900 MAX 全天候冷藏式采样器
仪器手册**



目录号：8854

900 MAX 型全天候冷藏式采样器

仪 器 手 册



欢迎访问美国希格玛公司网站 www.americansigma.com

目 录

安全防范	1
规格参数	4
第一部分 引言	11
1.1 控制器盖.....	11
1.2 控制器箱加热器.....	11
1.3 冷藏室门.....	12
1.4 接口接头.....	12
1.4.1 插座盖帽.....	13
1.5 前面板.....	13
1.5.1 键的描述.....	13
1.5.2 液晶显示屏 (LCD)	15
1.5.3 内部湿度指示器.....	16
第二部分  安装.....	18
2.1 仪器拆箱.....	18
2.2 选择安装地点.....	18
2.3 安装 900 MAX 全天候冷藏式采样器.....	18
2.4 安装泵管到传感器体内.....	20
2.4.1 连接进口管线.....	21
2.4.2 安装接口管线和松紧扣.....	23
2.5 选择瓶和固定器配置.....	23
2.6 瓶的设置.....	23
2.6.1 单瓶采样.....	23
2.6.2 两瓶和四瓶采样.....	23
2.6.3 八瓶、12 或 24 瓶采样.....	26
2.7 安装分配器.....	26
2.7.1 分配器臂定位.....	26
2.8 安装满瓶关闭装置.....	28
2.9 电源连接.....	28
2.10 附属插座针脚标识.....	29
2.10.1 分线接头.....	30
2.11 温度控制.....	30
第三部分 基本编程设置	32
3.1 采样器的第一次启动.....	32
3.2 基本编程设置.....	32
3.3 高级采样.....	46
第四部分 传感器安装	60
4.1 俯视式超声波传感器.....	60

4.1.1	俯视图超声波传感器接头	60
4.1.2	俯视图超声波传感器设置	60
4.1.3	俯视图超声波传感器的校准	60
4.2	浸入式面积/速率传感器	62
4.2.1	浸入式面积/速率传感器接头	63
4.2.2	浸入式面积/速率传感器设置	63
4.2.3	浸入式面积/速率传感器校准	64
4.3	浸入式压力传感器	66
4.3.1	浸入式压力传感器接头	66
4.3.2	浸入式压力传感器设置	66
4.3.3	浸入式压力传感器校准	67
4.4	温度传感器	68
4.4.1	温度传感器设置	69
4.4.2	温度传感器校准	69
第五部分 可选设备安装		71
5.1	雨量计	71
5.1.1	雨量设置	72
5.2	pH 值探头	72
5.2.1	pH 值探头连接	73
5.2.2	pH 值探头设置	74
5.2.3	pH 探头校准	74
5.3	ORP (氧化还原电位) 探头	75
5.3.1	ORP 探头连接	76
5.3.2	ORP 探头设置	76
5.3.3	ORP 探头校准	77
5.4	溶解氧探头	78
5.4.1	溶解氧探头连接	78
5.4.2	溶解氧探头设置	78
5.4.3	溶解氧探头温度设置	79
5.4.4	溶解氧探头校准	79
5.5	电导率探头	80
5.5.1	电导率探头连接	80
5.5.2	电导率探头设置	81
5.5.3	电导率温度设置	81
5.5.4	电导率校准	82
第六部分 通讯设置		85
6.1	RS232 电缆	85
6.1.1	RS232 接口	85
6.1.2	RS232 设置	86
6.2	调制解调器	86
6.2.1	调制解调器接口	86
6.2.2	调制解调器设置	86
6.3	4~20 MA 选项	95

6.3.1	4~20 mA 设置	96
6.3.2	4~20 mA 校准	97
6.4	报警继电器	98
6.4.1	报警继电器连接	99
6.4.2	报警继电器设置	100
6.5	模拟输入	103
6.5.1	模拟输入连接	103
6.5.2	模拟输入设置	104
第七部分	 维护	106
7.1	清洗采样器	106
7.1.1	清洗冷藏器	106
7.1.2	清洗采样器箱体	106
7.1.3	清洗采样瓶	106
7.1.4	清洗进口管和泵管	106
7.1.5	不需要润滑	106
7.2	 泵管维护	107
7.2.1	泵管寿命估计	107
7.2.2	更换泵管	108
7.3	升级、维修和总体保养	108
	 静电释放 (ESD) 需要考虑的问题	109
7.4	内部维护项目	109
7.5	 取下和打开控制器	109
7.6	重新安装底部面板	110
7.7	电路板标识	111
7.8	 更换熔芯	113
7.9	电机/调速箱	113
7.10	内部干燥剂模块	114
7.10.1	内部箱体湿度指示器	114
7.11	存储器电池	114
附件 A	快速开始向导	115
	900 MAX 型冷藏式采样器流程图	115
	900 MAX 全天候冷藏式采样器设置流程图	116
	900 MAX 全天候冷藏式采样器选项流程图	117
	900 MAX 全天候冷藏式采样器高级采样流程图	118
	900 MAX 全天候冷藏式采样器报警流程图	119
	900 MAX 全天候冷藏式采样器校准流程图 (共 2 张/第 1 张)	120
	900 MAX 全天候冷藏式采样器校准流程图 (共 2 张/第 2 张)	121

附录 B 编程设置功能	122
查看所有项目.....	122
运行一个程序.....	122
显示数据.....	123
选择通道.....	123
表格或者图形格式.....	123
图形显示的平均化.....	125
采样历史.....	125
选项菜单功能.....	125
设定时间和日期.....	126
体积校准.....	126
数据记录.....	129
记录的时间间隔.....	129
动态存储器分配.....	131
数据记录配置.....	132
加载程序.....	137
屏幕保护模式.....	137
流量求和器.....	138
附录 C 故障排除和错误消息	141
错误消息.....	141
故障告警条件、原因和解决方法.....	145
俯视式超声波传感器故障排除.....	146
pH 值故障排除.....	148
900 MAX 全天候冷藏式采样器故障排除相关.....	150
附录 D 如何计算脉冲/数目	151
附录 E 装配图	157
900 MAX 型全天候冷藏式采样器组成 (共 7 张, 第 1 张)	157
900 MAX 型全天候冷藏式采样器组成 (共 7 张, 第 2 张)	159
900 MAX 型全天候冷藏式采样器组成 (共 7 张, 第 3 张)	160
900 MAX 型全天候冷藏式采样器组成 (共 7 张, 第 4 张)	161
900 MAX 型全天候冷藏式采样器组成 (共 7 张, 第 5 张)	162
900 MAX 型全天候冷藏式采样器组成 (共 7 张, 第 6 张)	164
900 MAX 型全天候冷藏式采样器组成 (共 7 张, 第 7 张)	165
备件与附件	167
订购和技术支持	错误! 未定义书签。
维修服务	错误! 未定义书签。
中国地区客户的联系方法	错误! 未定义书签。

安全防范

在拆箱、安装或者操作仪器之前，请完整阅读本手册。

特别要注意所有的危险和小心声明。如果没有这样做可能将会导致对操作者的严重伤害，或者造成仪器的损坏。

为确保本仪器提供的保护未受损害，请不要以手册规定以外的方式使用或者安装本仪器。

有害信息的使用

如果存在多种危险，本手册将对应其最大的危害程度分别使用指示性的词汇（危险，小心，注意）。



危险（DANGER）

表示潜在的或者是迫切的危险情况，如果没有避免的话可能将导致死亡或者严重的伤害。



小心（CAUTION）

表示可能有害的情况，这种情况可能导致轻微的或者中度的伤害。



注意（NOTE）

需要特别强调的信息。

预警性标签

阅读所有贴在仪器上的标记和标签。如果没有看到可能会对人员造成伤害，或者对仪器造成损害。

	如果在仪器上发现这个标志，请参考仪器手册获得操作和/或安全信息。
---	----------------------------------

	当在产品外壳或者屏蔽罩上看到这个标志，表明有触电和/或电死的风险存在，意味着只有有资格处理有害电压的人才可以打开外壳或者移去屏蔽罩。
	如果在产品上发现这个标志，表明这是熔芯或者限流装置的位置。
	如果在产品上发现这个标志，表明标识的部件可能会很热，不应该不小心地触摸到。
	如果在产品上发现这个标志，表明装置的存在对于静电放电敏感，必须小心以防止损坏它们。
	如果在产品上发现这个标志，表明存在化学危害，意味着只有有资格的训练有素的处理化学物质的人员才应该处理化学物质或者进行与仪器相关的化学物质运输系统的维护。
	如果在产品上发现这个标志，意味着需要配戴护目镜。
	如果在产品上发现这个标志，则标识出了进行保护性接地的位置。

有害场所

900 MAX 型全天候冷藏式采样器不准用于美国国家电气法规（National Electrical Code）中所规定的有害场所。



危险

虽然确实有一些 Sigma 产品是为美国国家电气法规中所规定的有害场所而设计的，但是许多的 Sigma 产品是不适用于有害场所的。确定产品对环境相容性是将产品安装到有害场所的人员的责任。此外，要确保安全，仪器在有害场地的安装必须符合制造商的控制设计规格。任何对仪器或者安装的修改都是不推荐的，可能会导致人身受到伤害和/或设备受到损坏的威胁。

受限空间的进入

重要提示：下面的信息是用来指导 900 MAX 型全天候冷藏式采样器的用户注意与进入受限空间有关的危险和风险的。

在 1993 年的 4 月 15 日 OSHA 的联邦法律 CFR 1910.146 最终条款中，允许要求设置受限空间成为法律。这个新的标准直接影响到了美国的超过 250,000 的工业场地，其制订的目

的是保护在受限空间工作的工人的健康和安全。

受限空间的定义

受限空间是任何存在一种或者多种下列情形可能的场所或者封闭空间：

- 空气中含有低于 19.5% 或者高于 23.5% 的氧，和/或超过 10 ppm 的硫化氢（ H_2S ）。
- 由于气体、蒸汽、雾气、粉尘或者纤维，空气有燃烧或者爆炸的可能。
- 存在有毒材料，可能通过接触或吸入而导致伤害、健康受损或者死亡。

受限空间不是为人员设置的，它们具有限制的入口，含有已知或者可能的危害。

受限空间的例子包括：检修孔、管道、桶、开关室，以及其它类似的场所。

在进入存在有害气体、蒸汽、雾气、粉尘或纤维的受限空间和/或场所之前必须遵循标准的安全流程。

在进入任何受限空间之前，请与您的雇主确认与受限空间有关的流程。

规格参数

规格参数可能发生更改，恕不通知。

900 MAX 型全天候冷藏式采样器

一般参数	
尺寸	宽 71 厘米 (28 英寸) 厚 71 厘米 (28 英寸) 高 125 厘米 (49 英寸), 重 79 公斤 (175 磅)。
箱体	玻璃纤维加强塑料, 带浅褐色紫外线 (UV) 抑制聚合物绝缘板。
温度范围	-29~+50 (-20~122) ; 带可选的控制器箱加热器时, -40~+50 (-40~122)
恢复时间	在环境温度为 24 (75) 开门 1 分钟和样品温度为 4 时, 5 分钟。
断开时间	从 24 (75) ~4 (39), 15 分钟。
温控系统	顶部安装压缩机/冷凝器, 风扇强制空气冷却冷凝器, 三边式交叠式蒸发盘; 2 英寸硬泡沫绝缘; 微处理器控制恒温, 维持样品液体的温度在 4 (±1); 无霜型; 压紧式门密封条; 冷藏组件和铜铅管采用均匀喷涂酚树脂来防止腐蚀。
电源要求	115 VAC, 60Hz 交流电 (可选 230 VAC 和 100 VAC 交流电); 压缩机工作电流为 1.5~2.0 安培; 锁定转子电流为 12 安培, 安装类别 II。
可选的备用交流电源 (仅用于泵控制器)	仅用于泵/控制器: 可充电 6 安培时凝胶铅酸电池, 当交流供电线路故障时自动承担供电任务。内部激发启动的充电器能够保持电池处于充满状态 (可选出厂时安装)。
内置电池	两个 C 型碱性电池, 用来保持程序设定和实时时钟, 寿命为 5 年。内部电池电流小于 40 毫安。
控制器面板	21 键薄膜开关键盘, 带 4 个功能软键; 8 行 40 字符字母数字式液晶显示屏, 带背景灯照明。自提示/菜单驱动程序。
数据存储	记录程序开始时间和日期, 保存最多 400 条样品采集时间/日期、所有的程序途径、操作状态, 包括到下一个样品的分钟或者脉冲的数目、瓶编号、采样数目、保留数目、样品标识编号、以及所有可记录的数据 (即: 液位、

	流量、pH 值、流体温度、冷藏箱样品温度、ORP (氧化还原电位)、降雨量以及外部记录数据——最多可以有 7 个外部通讯通道)。同时,最多可记录 200 条事件,包括告警情况、程序运行/停止事件等。
设定点样品触发	当配有一体式流量计时,pH 值/温度/ORP 计、电导率和/或溶解氧(D.O.)监测选项.....当现场可选的限值被超出的扰动情况出现时,采样过程能够被触发。与正常的采样过程同时发生,采样流体将留在标明了的“问题瓶”中。
采样模式	多瓶时间、多瓶流量、复配多瓶时间、复配多瓶流量、复配时间、复配流量、时间与流量的级联、可变间隔、开始/停止和液位触发。
程序延迟	三种格式:(1)1~9,999 分钟或者一个单位增量的流量脉冲;(2)可编程设置的采样器开始时间/日期;和(3)可编程的每周的工作时间/日期。
过载保护	控制器:5 安培直流线型熔芯;压缩机:热过载保护在 110 (230)时打开。
诊断功能	测试键盘、显示屏、ROM(只读存储器)泵和分配器。
程序锁定	进入密码保护,以避免错误的摆弄。

通讯

EPROM 闪存	可擦可编程只读存储器,通过 RS232。允许内置软件在现场升级。
串行端口	RS232 兼容,允许存储数据的在线采集。
调制解调器(可选)	14400 波特率,V.32 之二、V.42、MNP2-4 纠错。V.42 之二 MNP5 数据压缩。MNP10-EC 蜂窝协议。

样品瓶容量

样品瓶容量	(24) 1 L 聚乙烯和/或 350 mL 玻璃瓶;(8) 2.3 L 聚乙烯和/或 1.9 L 玻璃瓶;(4) 3 加仑聚乙烯和/或 2.5 加仑玻璃瓶;(2) 3 加仑聚乙烯和/或 2.5 加仑玻璃瓶;(1) 6 加仑聚乙烯瓶。
--------------	---

采样功能

多个程序	最多存储五个独立的采样程序。
级联采样	允许联合使用两个采样器,第一个采样器在第二个采样器的程序完成后开始采样。

扰动采样	当配有一体式流量计、pH 值/温度/ORP(氧化还原电位) 计、电导率和/或 D.O. (溶解氧) 监测参数.....当超出现场可选限值时由扰动情况来触发采样, 样品液体置入所标明的“ 问题瓶 ” 中。同样也可以从外部触发器来触发采样。
状态输出	提醒操作者主电源电量不足、存储器电量不足、进口堵塞、分配器臂卡住、采样以及吹脱故障。
自动关机	多瓶模式: 当分配臂完成位置前进后 (除非选择了连续模式)。复配模式: 当预先设置的数目的样品已经输送到复配容器后, 该数目可为 1~999 样品, 或者是全容器。
样品体积	可设置毫升显示, 在 10~9,999 mL 之间, 增量为 1 毫升。
样品体积重复性	典型地为 $\pm 5\%$
采样间隔	时间比例采样: 格式: 在 1~9,999 流量脉冲范围内可选, 增量为 1。 流量比例采样——连续体积, 可变时间 (CVVT): 1~9,999 流量体积单位, 这里的“ 单位 ” 是指在一体式流量参数中所设置的任何单位, 或者是 1~9,999 外部公制流量脉冲: (瞬态接点闭合 25 毫秒, 或者 5~12 VDC 直流脉冲, 4~20 mA 接口可选)。 流量比例采样——连续时间、可变体积 (CTVV): 格式: 999:00 小时: 分钟。在 1~59,940 分钟范围内可选, 增量为 1 分钟。
多路复用 (多瓶模式)	多瓶模式: 可编程, 允许每瓶多个样品和/或每次采集多瓶样品。

采样泵和松紧扣

样品泵	高速蠕动泵, 双转子, 3/8 英寸内径, 5/8 英寸外径, 医用级硅胶橡皮泵管。
泵体	耐冲击/耐腐蚀型, 玻璃加强 Delrin [®] 材料。
扬程	最大 27 英尺 (对于 22~35 英尺扬程范围推荐使用远程泵参数)。
样品输送速率	最小二英尺/秒, 3/8 英寸内径进口管, 15 英尺扬程。
泵流速	在 3/8 英寸内径管线中 3 英尺扬程条件下为 60 毫升/秒
液体传感器	非润湿式、非接触式、超声波型
进口吹干	在每次采样前后自动空气吹干; 持续时间将自动补偿进口管长度发生的变化。

泵/控制器外壳	耐冲击性注塑成型 ABS 材料，可浸入式，防水、防尘、耐腐蚀和防冰冻。NEMA 4X，6。
内置时钟	显示当前时间和日期；基本的时间精度为 0.007%。
手动采样	启动一个独立于正在运行中程序的采样。
进口淋洗	进口管线自动用源液体进行冲洗，可进行 0~3 次冲洗。
进口重试	如果一次没有采到样，采样过程将自动重复 0~3 次。
进口管线	1/4 英寸和 3/8 英寸内径或 3/8 英寸内径特氟隆内衬聚乙烯泵管，带保护性外盖。
进口松紧扣	可选特氟隆和 316 不锈钢结构，所有 316 不锈钢都是标准尺寸和低剖面以应用于较浅的场合。

工厂安装参数

pH 值/温度/ORP (氧化还原)	
控制/记录	现场可选记录与样品操作无关的 pH 值/温度或者 ORP (氧化还原电位)，或者对应于超过了低/高位设定点的控制采样。
pH 值/温度传感器	温度补偿，耐冲击 ABS 塑料体。带多孔性的特氟隆 [®] 接头的复合电极。
测定范围	pH 值 0~14，温度为-10~105 。
操作温度	-18~80 (0~176)
尺寸	1.9 厘米直径 × 15.2 厘米长 (0.75 英寸 × 6 英寸)，带 1.9 厘米 (0.75 英寸) 多端点电缆。
溶解氧 (D.O.) 计	
控制/记录	现场可选记录与样品操作无关的溶解氧 (D.O.)，或者对应于超过了低/高位设定点的控制采样。
测定方法	电流法
传感器	温度补偿，耐冲击式聚乙烯体。
测定范围	0~20 mg/L
分辨率	0.01 mg/L
准确度	读数的 ± 3%，或者 0.1 mg/L
操作温度	0~50 (32~122)

电导率计	
控制/记录	现场可选记录与样品操作无关的电导率，或者对应于超过了低/高位设定点的控制采样。
传感器	温度补偿，耐冲击式聚乙烯体。
测定范围	0~20 mS/cm (毫西门子/厘米)
分辨率	0.01 或 1 mS/cm (毫西门子/厘米)
准确度	读数的 $\pm 2\%$ ，或者 0.01 mS
操作温度	0~50 (32~122)
尺寸	1.7 厘米直径 \times 15.2 厘米长 (0.67 英寸 \times 6 英寸)，带 1.9 厘米 (0.75 英寸) 多端点电缆。

雨水测量输入	
一般信息	<p>对于使用翻斗式雨水测量。</p> <p>采样器程序能够由现场可选的降雨速率来启动。</p> <p>采样器记录暴雨径流的数据。</p> <p>每一刻度=0.25 毫米 (0.01 英寸) 降雨。</p>

模拟输入通道	
一般信息	最多三个额外的数据记录通道来从外部数据源记录数据，可以现场指定数据单位。-4.0~+4.0 VDC 直流电，0~20 mA

4~20 mA 输出	
一般信息	最多可用两个输出信号，用户可指定。
最大阻抗	600
输出电压	24 VDC 直流电——没有负载的情况下
绝缘电压	<p>在流量计和 4~20 mA 输出之间——2500 VAC 交流电。</p> <p>在两个 4~20 mA 输出之间——1500 VAC 交流电。</p>

告警继电器	
一般信息	(4) 10 安培/120 VAC 交流电，或者 5 安培/120 VAC 交流电 C 型继电器。 $\pm 0.1\%$ FS 误差，用户可指定任意的内部的或者外部的数据通道或者事件。

俯视式超声波传感器 40 kHz

准确度	0.003 米 (± 0.01 英尺)
最大范围	3.35 米 (11 英尺), 量程为 3.05 米 (10 英尺)
死区	最大 38 厘米 (15 英寸), 自最小化
材料	聚氯乙烯 (PVC) 外壳, 带 Buna-N 传声窗片。
电缆	4 导线, 带一体式不锈钢支持电缆。

材料	环氧树脂体, 带不锈钢振动膜。
电缆	聚亚安酯传感器电缆, 带排空气口。
电缆长度	标准值 7.6 米 (25 英尺), 最大值 76 米 (250 英尺)
传感器尺寸	2 厘米高 × 3.8 厘米宽 × 12.7 厘米长 (0.8 英寸 × 1.5 英寸 × 5 英寸)
最大范围	5 psi , 0.063~3.5 毫米 (0.018~11.5 英尺) 15 psi , 0.063~10.5 毫米 (0.018~34.6 英尺)
最大允许液位	超过三倍压力
工作温度范围	0~71 (32~160)
补偿温度范围	0~30 (32~86)
空气进口	大气压参考气是带干燥剂保护的。

浸入式面积/速率探头

方法	多普勒原理/压力传感器。
材料	聚合物体, 316 系列不锈钢振动膜。
电缆	8 导线聚氨酯传感器电缆, 带空气排空口。
电缆长度	标准值 7.6 米 (25 英尺)
传感器尺寸	长: 12.7 厘米 (5 英寸), 宽: 3.8 厘米 (1.5 英寸), 高: 2 厘米 (0.8 英寸)
速率	速率准确度: 读数的 2% ; 零点稳定性: <0.015 米/秒 (<0.05 英尺/秒)

	<p>响应时间：4.8 秒。</p> <p>定形时间：4.8 秒。</p> <p>范围：-1.52~6.1 米/秒 (-5~+20 英尺/秒)。</p> <p>分辨率：0.3 厘米 (0.01 英尺/秒)。</p>
深度	<p>深度准确度：0~3.35 米 (0~11 英尺), 1.37 毫米 (±0.054 英寸), 0~10.06 米 (0~33 英尺), 4.09 毫米 (±0.161 英寸)</p>
	<p>最大允许液位：高于三倍压力。</p>
	<p>工作温度范围：0~71 (32~160)。</p>
	<p>补偿温度范围：0~30 (32~86)。</p>
	<p>温度误差：</p> <p>0.005~3.5 米, ±0.0022 m/ (0.018~11.5 英尺, ±0.004 英尺/)</p> <p>0.005~10.5 米, ±0.006 m/ (0.018~34.6 英尺, ±0.012 英尺/)</p> <p>(最大误差随着补偿温度范围而变化——每度变化值)</p>
	<p>速率对深度的诱导误差 (专利申请中):</p> <p>0~3.05 米/秒 (0~10 英尺/秒) =读数的 0.085%</p>
	<p>空气入口：大气压参考是带干燥剂保护的。</p>

第一部分 引言

900 MAX 型采样器位于一个树脂转模玻璃纤维外壳内，它是针对室内和室外应用设计的，不需要另外的外壳。冷藏压缩机位于冷藏组件的上方，以避免硫化氢和其它腐蚀性、比空气重的气体的影响。900 MAX 型采样器控制器自动运行所有的冷藏和加热操作，而不需要依靠机械恒温器，也不需要进行任何的机械恒温器的调节。所有的温度设定、安装和校准都是通过前面板来进行的。

1.1 控制器盖

可上锁的顶盖保护控制器箱免受恶劣气候及非法使用。当其打开时，可以用一根简单的小棍和夹子来支撑，与轿车前盖的支撑杆相似(如图 1)。制造商提供有挂锁(部件号:954)。

图 1 控制器盖



1.2 控制器箱加热器

可选的 500 W 控制器箱加热器在较冷的气候条件下可以提供下列好处：

- 防止残留液体在泵内结冰；
- 泵管保持弹性，延长管、泵转子、电机和变速箱的寿命；
- 防止冰雪在盖上的堆积；
- 保持液晶显示屏 (LCD) 功能及电子器件不受温度极限影响。

箱加热器的工作采用微处理器控制，完全是自动化的。

1.3 冷藏室门

可上锁的前门可以通过按门插销中央的圆形按钮来打开。当关门时，轻按插销将门关紧。为门锁提供了两个键。

由于门垫圈可能会随着时间有轻微的压扁现象，仪器设置有一个调节螺丝以使得门能够关紧。在进行调节之前松开固定螺母，并在完成调节后重新拧紧螺母（图 2）。

图 2 门插销



1.4 接口接头

接口接头位于控制器外壳的左侧，而可选的气候防护接线盒位于采样器的背面，提供所有输入/输出结的导线接线端。

采样器的标准配置是带有两个接口插座。

- 12 VDC 直流电（电源输入）
- 附属的（多用途输入/输出端口）
- RS 232（串行通信端口）
- 恒温器（加热和冷却系统的控制端口）

此外，采样器可以与各种可选装置联合使用：

- | | |
|--------------------|---|
| ● 液位和流量传感器 | ● 电导率 |
| ● 降雨量测定计 | ● 调制解调器 |
| ● pH 值/ORP(氧化还原电位) | ● 4~20 mA 电流回路输出 |
| ● 溶解氧 (D.O.) | ● 三个额外的模拟输入，
4~20 mA 或者 -4.0~+4.0
VDC 直流电 |
| ● 温度 | |

图 3 控制器外壳接头



1.4.1 插座盖帽

接口插座上覆有下推打开式的盖帽。这些盖帽保护接头针不被玷污、受潮，应当与任意不在使用中的插座放在一起。

1.5 前面板

采样器的前面板包括了下列部件：

- 键盘
- 液晶显示屏 (LCD)
- 内置湿度指示器

1.5.1 键的描述

900 MAX 型采样器键盘由三个部分组成：数字键盘、软键以及功能键。

数字键盘

数字键盘包括数字 0~9、一个 +/- 键，以及一个小数键。

“软”键

软键是空白的白色键，位于显示屏的左右两侧。每项功能的出现取决于显示屏上的显示。如果对于某一键没有功能显

示,则表明那个键当前不起作用。软键标签出现在显示屏上,指向(有一个直线)到适当的软键并按下以产生对应的动作。

在编程设置步骤的一些情况下,来自列表中的某一项需要被选定。显示屏右侧的软键将变为显示“向上”和“向下”箭头键,用它们可以在选项列表中向上和向下滚动。

图 4 前面板



电源开/关键

要打开仪器,按“ON(开)”键。当仪器打开后,“ON(开)”键右边紧邻着的绿灯会闪烁以指示采样器电源已经打开。要关闭仪器,按“OFF(关)”键。

功能键

有三个功能键经常在操作采样器时被用到,这些功能被分配到各键以使用户可以快速地使用。它们是位于紧挨着数字键盘上方的白色键。

功能键	描述
Main Menu (主菜单)	
	在程序中这是进入其它点的起始点。在设置阶段的任何时候按“Main Menu (主菜单)”键将返回到主菜单屏幕。
Manual Mode (手工模式)	
	手工控制样品泵和分配器的操作。
	ADVANCED DISTRIBUTOR (高级分配器) 软键: 将分配器臂移动到用户所选择的瓶, 用来验证分配器的操作或者如果用手移动了臂后重新定位分配器臂。
	GRAB SAMPLE (抓样) 软键: 当程序运行时以相同的方法采集一个样品, 包括所有的预淋洗以及样品重试, 如果设置了的话。
	PUMP OPERATION (泵工作) 软键: 允许手动控制泵正向或者反向工作。一旦开始的话, 可以通过按任意键来停止。
运行/停止	
	运行 (或者继续) 程序, 以及停止当前正在运行的程序。

1.5.2 液晶显示屏 (LCD)

900 MAX 型采样器液晶显示屏 (LCD) 与四个软键一起工作。当某个软键改变了功能后, 显示屏将显示新的功能。

菜单条

显示屏顶边黑条是菜单条。菜单条的左上角显示的是时间和日期, 右上角显示的是当前菜单的名称 (图 4)。

状态条

状态条沿着显示屏的底边显示。状态条的内容取决于所执行的功能 (图 4)。

状态条左下角指示的是程序是否完成、运行、暂停或是准备开始。如果在设置阶段不需要, 它将消失。

状态条右下角显示的是系统告警条件, 例如存储器电量不足、分配器堵塞等。关于可能的报警信息的一览表请参见第

98 页上的第 6.4 节。状态条也列出了输入某些编程信息的有效选项。

1.5.3 内部湿度指示器

当内部湿度超过 60% 时，内部湿度指示器（部件号：2660）将会变成粉红色。

采样器配有内部干燥剂模块（部件号：8849），用来在最终装配后吸收所有可能有的潮气。在正常的操作条件下，这个干燥剂提供了箱内长期保护以免有潮气冷凝。

内部干燥剂模块的更换仅当指示器变成粉红色（参见第 114 页上的第 7.10 节）。



安装

危险

手册中下面的一些章节中包括有以警告、小心和注意等形式标注的信息，需要引起特别的小心。请仔细阅读并遵循这些指导，以避免人身伤害以及仪器损坏。只有获得资格的人才应该能够去进行手册本部分中所描述的安装/维护等操作。

第二部分 安装



危险

本仪器应当由获得资格的技术人员来确保符合所有适用的电气法规。

2.1 仪器拆箱

从包装纸箱中取出 900 MAX 采样器，检查是否存在损坏。如果货物到达时已受损坏或者已不完整的话，请联系：技术支持，电话：1-800-635-1230；或者发电子邮件到：techhelp@hach.com。

2.2 选择安装地点



危险

本产品不是为可能存在可燃环境的有害场所设计的。

请遵循下面的简单流程，以使得进口管线得以抽空并防止样品间之间的交叉污染。

- 只要现场条件许可，将采样器安装到离样品源尽可能近的地方。这将延长泵管的寿命，并优化整个采样器的性能。
- 安装采样器在样品源上方，将进口管线斜着向下放入样品中。
- 确信进口管没有扭绞或者圈结。

2.3 安装 900 MAX 全天候冷藏式采样器

900 MAX 型全天候冷藏式采样器能够采用可选的锚支架安装套件（部件号：8935）来进行安装。

1. 确定合适的位置用于各个永久安装。

安恒公司 <http://www.watertest.com.cn> Tel: 010-88018877 (北京) 021-63176770 (上海)

©哈希（中国）公司，2003

— 18 —

2. 使用四个水中支脚来放平采样器，逆时针旋转支脚可以升高采样器。
3. 定位箱体底座的各螺丝钉，前后螺丝钉被用来将锚式支架与采样器安装在一起。
4. 从箱体上取下一个螺丝钉，将其滑入锚式支架的螺孔中，拧紧到一半程度。

注意：一次只能安装一个支架；如果一次取下多个螺丝钉的话，采样器将变得不稳定。

5. 在螺丝钉还是松开的状态下，将锚放下与安装表面（地面、混凝土等）紧密接触。
6. 将剩下三个支架安装好。
7. 根据各次安装具体情况将锚支架固定到安装表面，完成安装。

注意：推荐使用用户自备的 7/16 螺钉或者柱螺栓来确保牢固安装。

图 2 锚式支架安装工具包



2.4 安装泵管到传感器体内



注意：不要弯曲传感器体内的管子，这将影响传感器检测通过泵管过来的液体的能力。



注意：泵体内的硅胶管必须使用合适的长度。不当的长度将缩短泵管和滚筒的寿命。参见图6的正确长度。

1. 取下泵盖上的四个螺丝钉。
2. 取下泵箱前盖。取下泵管，找到泵上的黑点位置。泵管的末端超出黑点的部分顶着不锈钢管的接头。
3. 安装泵箱中的泵管，使黑点在泵体外面刚好可以看见。
4. 如图所示插入新的泵管，重新安装前盖，安上四个螺钉。用手拧紧。
5. 确认泵管超出液体传感器，并达到控制器以外，如图7所示。

图6 泵管的安装



图 7 安装泵管通过传感器体



2.4.1 连接进口管线

连接乙烯管

连接工具包（部件号：2248）包含两个相同的组件，一个是用于连接乙烯管到与采样器相连的管，另一个则用于连接乙烯管到进口松紧扣或者远程泵。工具包中有四个软管夹子和两个不锈钢管连接器。

1. 将管接头的一端压入与控制器相连的乙烯管中，直到管与管接头的肩部相邻，用一个管夹固定（如图 8）。
2. 将乙烯管的另一端压入不锈钢管接头端，直到管与管接头的肩部相邻，用一个管夹固定（如图 8）。
3. 对支架重复进行第 1 步和第 2 步，连接乙烯管到进口管松紧扣或者远程泵。

图 8 3/8 英寸乙烯管接头



1. 乙烯管到控制器	3. 管夹（要求有 2 个）
2. 乙烯管到松紧扣或者泵	4. 不锈钢管接头

连接特氟隆内衬泵管

特氟隆内衬泵管的接头工具包（部件号：2186）包括两个相同的组件，一个用于连接特氟隆管到不锈钢管接头，另一个用于连接特氟隆管到进口松紧扣。工具包包括了六个管夹、两倍长度的硅胶管，以及两个不锈钢带刺的配件。

参见下面的图 9 及步骤来进行特氟隆组件的装配。

1. 将特氟隆内衬管放在泵接头嘴的上方，直至其与管接头的肩相齐，用一个管夹固定。
2. 将硅胶管的一端放在管接头的宽端，用一个管夹固定。
3. 将另一个管夹滑到硅胶管的另一端上面。将硅胶管压到进口管松紧扣上的不锈钢配件上面，用一个管夹固定。
4. 对连接特氟隆内衬管与硅胶泵的支架，重复上述步骤。

图 9 3/8 英寸内径特氟隆内衬管连到进口松紧扣和管接头



1. 进口松紧扣	4. 不锈钢管接头
2. 管夹（要求 3 个）	5. 特氟隆内衬进口管
3. 两英寸的硅胶管	6. 不锈钢管接头宽的一端

2.4.2 安装接口管线和松紧扣



注意：如果场地条件不允许进口管线自采样器向下斜着放入样品来源的话，请关闭液体传感器，在对采样器进行编程设置时，请使用定期校准(Timed Calibrated)方法来进行样品体积的校准。

对于每个采样位置，接口管线都应当尽可能地短，并且不存在有较大的弯曲、盘绕或者圈结。从采样器到样品源采用一个向下斜的方法安装进口管线，因为：

- 这将保证进口管线在每次采样前后用空气吹脱时能够完全放空，从而有助于防止各个样品之间的交叉污染。
- 完全放空在冷冻条件下是很重要的，因为残留的液体淤积将会冻结并堵塞管线。

将样品进口管线和松紧扣放入样品源的主流中混合充分的湍流区中。



注意：扬程不能超过 27 英尺。如果您的场地要求更大的扬程，您可以购买远程泵选件。参阅第 166 页上的备件与附件。

同样，您必须考虑进口管线的垂直导位置。距离表面太近的位置可能会导致轻质材料的过多使用，而距离底部太近的位置可能会导致重质材料的过多使用。所希望的组件必须在定位进口松紧扣时就考虑到。

2.5 选择瓶和固定器配置

900 MAX 型全天候冷藏式采样器有范围广泛的瓶配置可供选用。

2.6 瓶的设置

2.6.1 单瓶采样

对于单瓶复配采样，安装满瓶关闭栓（参考第 28 页上的第 2.8 节），将瓶放在瓶架中间（第 28 页上的图 16）。满瓶关闭栓将会定位采样管位于瓶嘴的上方。

2.6.2 两瓶和四瓶采样

对于两瓶采样，安装分配器（参见第 26 页上第 2.7 节），并将瓶放在瓶架上的#1 瓶和#2 瓶的位置，如图 11 所示。

图 10 瓶配置



对于四瓶采样，安装分配器，将所有四瓶都放在瓶架上，如图 12 所示。

图 11 两瓶位置



图 12 四瓶位置



图 13 八瓶、12 或者 24 瓶配置



2.6.3 八瓶、12 或 24 瓶采样

对于八瓶、12 或 24 瓶系列，安装分配器（参见第 26 页上的第 2.7 节）。将瓶放在瓶架中，安装好适当的固定器（如图 13）。

#1 瓶是顺时针方向（从上向下看瓶架）从瓶架右侧数第一个瓶。#1 瓶在所有的多瓶系列中位于每个瓶架的里面（如图 13）。

2.7 安装分配器



注意：确信采样器在取下或者安装分配器臂之前采样器处于断电状态。

对于多瓶采样，一个机械臂（分配器）被用来自动地定位样品管到适当的瓶上。微处理器控制的分配器臂能够自动定位两瓶、四瓶、八瓶、12 或者 24 离散瓶。

要安装分配器：

1. 定位分配器组件底板一边的两个槽（图 15）。将分配器组件滑入到控制器部分内表面顶部，注意让槽先进入。
2. 当完全放入后，用手拧紧有节的固定螺丝来将分配器固定住。
3. 确认分配器臂能够自由移动，用手旋转臂以定位到臂信点的相对一侧的位置。
4. 将硅胶分配器管安装到控制器外壳内表面顶部的采样底座中。

注意：不要强迫臂通过分配器臂停点夹子。臂停点能够使臂被旋转的角度不超过 360 度。这将使分配器管不会绞结。

分配器管应当安装后其泵端超出分配器臂管口端的距离不大于 1/8 英寸（图 14）。不要让管超出臂管口端的距离大于 1/8 英寸。

2.7.1 分配器臂定位

1. 将采样器设置为 24 瓶操作。
2. 按“START PROGRAM (开始程序)”键，将分配器轴定位到#1 瓶位置。
3. 将分配臂放到分配器轴杆，将扁线放在控制外壳套的内壁上。

4. 拧紧 1/8 英寸六角螺钉将臂固定到轴杆上，定位到分配器臂上。

图 14 臂上的分配器管

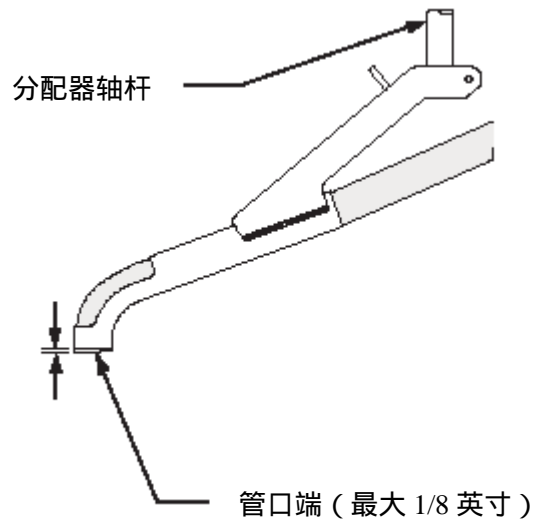
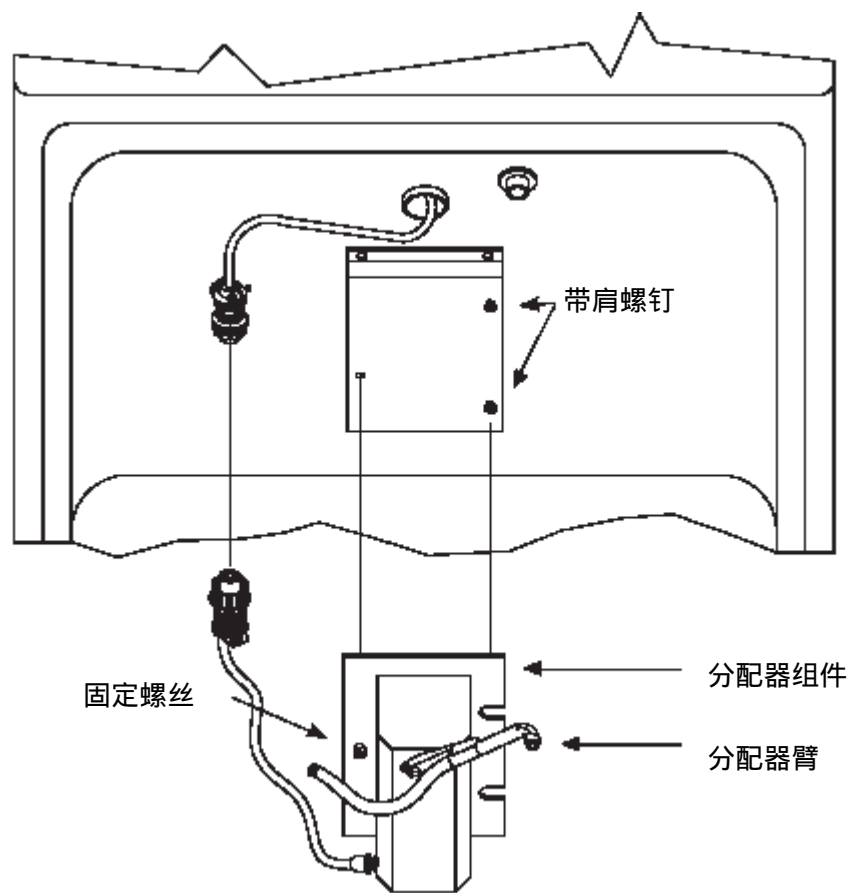


图 15 分配器安装



2.8 安装满瓶关闭装置

1. 安装橡胶索环到复配瓶盖上的眼中。
2. 将满瓶关闭栓穿过索环中心滑入到瓶中，注意让浮标先进入。
3. 将满瓶关闭栓接头插入到插孔中（图 16）。

图 16 满瓶关闭栓安装



2.9 电源连接



注意：安装 900 MAX 采样器到其电路以确保得到连续、稳定的电源。

采样器冷藏箱采用 115 VAC 交流电源(可选 110 VAC 和 230 VAC 交流电源)。控制器要求通过一个内部的 AC/DC 交流/直流转换器来提供 12 VDC 直流电。这个部件可以与三头交流电缆线或者适合于接线盒的和硬质电缆永久安装的导管连接一起订购。

重要：无论任时对于有电的情况，都有触电的可能。在将采样器连接到交流电源之前，请遵循下面的安全防范措施。

1. 检查电源，确认其符合采样器对交流电源的要求。
2. 确认所有的电气安装和连接符合国家和当地的电气法规。
3. 在进行任何维护之前，请将采样器从电源断开。
4. 如果相关区域是湿的情况下要交流接电，或者是手或衣服是湿的情况下，不要试图接电或者操作采样器的电气元件。

5. 如果电路断路器或者交流电源熔断了，请查明原因后再恢复采样器的供电。
6. 确认电源回路是接地的，并且带一个接地错误断路器（Ground Fault Interrupter, GFI）。

2.10 附属插座针脚标识



针 A，白色 (12 VDC)	对一个外部设备或者流量计供电。必须用来与针 B（接地）相连接。
针 B，蓝色（接地）	连接到直流接地端，与交流电源线的接地端相隔离。
针 C，黄色 (脉冲输入)	在采样器处于流量比例模式（Flow Proportional mode）的情况下，连接到外部流量计，5~12 VDC 输入脉冲持续 25 毫秒以上将导致采样器进一位。在针 A 上可以发现的 12 VDC 线能够被用来直接与针 C 或者是使用外部 5~12 VDC 脉冲实现简单的接合闭路相连，如果外部信号的接地侧是与针 B 的采样器接地端相连的话。这个数将会在输入信号开始时被触发（脉冲的前缘位置）。
针 D，黑色 (液位触发/附属控制输入)	在采样器内部这根线被保持在 5 VDC。当缩短到接地（针 B）时，信号被传送到采样器内部的微处理器，引起其“唤醒”并开始或者继续其采样程序。它可以被用于与简单的水平浮标相连，当有液体时来触发采样器，或者是在另一个采样器已经完成其程序后启动。它也可能被用于任何能够产生干接触输出的装置（例如 pH 计），以对一些用户定义的条件（如高或低 pH 值）等做出响应，必须用于与针 B 相连。
针 E，红色 (特殊输出)	通常为 0 VDC，当所选定的事件发生时将变为 12 VDC。
针 F，绿色 (用户输出)	通常是一个开放的电路，本线在采样程序结束后约 90 秒转为接地。用来“唤醒”另一个采样器以接着采样，或提醒操作者或者数据记录器采样程序已经完成。在单瓶/连续模式下，这个针也被用于指示瓶的充满状态，如果程序完成信号不可用时将中继瓶号#到 950 流量计。

2.10.1 分线接头

当需要同时列出上面列出的多个信号时，要用到分线接头（部件号：939）。将接头与采样器的6针接口相连，可以得到额外的三个接头。两个或更多个接头可以被用来串接以提供更多的连接。

图 10 分线器接头



2.11 温度控制

温控端口被用于连接采样器控制器到位于采样器装置后盖内侧的电源/温控盒。这个端口携带有所有的温度测定、冷藏以及加热控制信号。

表 1 温度控制针脚分布

针	信号描述	导线颜色
A	TS-1	橙色
B	TS-2	棕色
C	TS-3	黄色
D	加热	黑色
E	V AD+ 数模正极	红色
F	AD Ref 数模参比极	绿色
G	蒸发器加热器	紫色
H	压缩机风扇	灰色
J	A 接地	蓝色
K	接地	白色



操作

危险

使用化学样品、标准物以及试剂等可能会有危险。在处理任何化学物质之前请先查看必要的材料安全性信息卡 (MSDS) 来熟悉所有的安全性流程。

第三部分 基本编程设置

3.1 采样器的第一次启动

按“ON(开)”键后,900 MAX 采样器将进行完整的诊断测试,并显示出仪器最近一次关机时的菜单。当主菜单显示时,设置仪器的编程设置功能。主菜单是所有编程操作的起点。主菜单提供了四个选项:

- Setup (设置)——基本和高级采样编程。
- Status (状态)——列出当前采样状态、电源电压,以及任何启动了的数据通道的值。
- Display Data(显示数据)——显示所记录数据的图表(第 123 页上的显示数据)。
- Options (选项)——可选的设备编程。

Setup(设置)和 Options(选项)功能将引导至子菜单,将配置采样器的基本和高级功能。参考第 115 页上的快速开始向导。Display Data(显示数据)和 Status(状态)菜单将引导至子菜单,仅提供信息。按“Status(状态)”软键显示所有启动了记录功能的通道的所有数据(流量、pH 值、温度等)。



3.2 基本编程设置

基本编程设置必须在仪器安装后一步一步地全部完成。参考第 115 页的快速开始向导以获得更多的信息。基本程序设置将修改下列项目:

- 瓶
- 程序锁定
- 样品采集
- 液体传感器
- 进口管
- 程序延迟
- 样品分配
- 采样体积

- 进口淋洗
- 样品重试
- 样品 ID 号

此外，一些高级采样功能可以在称为高级采样 (Advanced Sampling) 的子菜单中找到。参阅第 46 页的第 3.3 节“高级采样基本编程设置”。

要在基本编程设置后更改程序条目，按“MAIN MENU (主菜单)”键，选择“SETUP>MODIFY SELECTED ITEMS (设置>修改选定的项目)”，使用向上和向下方向软键来高亮显示要设置的项目。

可以查看 Setup (设置) 和 Option (选项) 菜单的所有信息，而不必担心会小心更改其信息。使用“Review All Items (查看所有项目)”功能来验证程序是否被正确设置。关于本功能的更多信息，参阅第 122 页上的“查看所有项目”。

1. 从主菜单按 Setup (设置) 软键，使仪器准备使用。



2. 从主菜单选择“SETUP>MODIFY SELECTED ITEMS (设置>修改选定的项目)”。



3. 按“ACCEPT (接受)”软键，来开始设置瓶。

第一步：瓶

1-A. 用数字键盘输入冷藏箱样品瓶的数目。



注意:瓶可以直接安装到冷藏箱或者是当瓶数超过4瓶时安装到可拆卸瓶架。

1-B .按“ACCEPT(接受)”软键继续,转入到“Bottle Volume (瓶体积)”菜单。

1-C .使用数字键盘,输入瓶体积;用“CHANGE UNITS (更改单位)”来选择加仑或者毫升。



1-D .按“ACCEPT(接受)”软键继续,转入“Intake Tube (进口管)”菜单。

第二步：进口管



2-A .用数字键盘输入与采样器相连的泵管的长度。长度值从100~3000厘米(3~99英尺)是合法值。用“CHANGE UNITS (更改单位)”软键来更改测定单位。

注意:进口管长度会影响采样体积的准确度,切割泵管至最为接近的英寸,避免使用过长的泵管。如果进口淋洗或者样品重试功能启用的话,泵管长度增加一倍能够使泵管老化加速四倍。必须将采样器放在距离样品液体源尽可能近的地方,以最小化泵管、泵、电机和变速箱所需要的维护保养。

2-B .按“ACCEPT(接受)”软键,转入“Intake Tube Type (进口管类型)”菜单。

2-C .用“CHANGE UNITS (更改单位)”软键,选择进口管的类型(3/8英寸乙烯管,1/4英寸乙烯管,3/8英寸特氟隆管)。

2-D .按“ACCEPT(接受)”软键,选择进口管的类型,继续进入“Program Lock (程序锁定)”。

第三步：程序锁定



注意：程序锁定密码出厂时的配置是“9000”，这不能被更改。

启用程序锁定将提供一个保护性的“密码”，这将使未经授权的人员不能够乱用仪器键盘。

3-A. 使用“CHANGE CHOICES (更改选项)”软键，选择启用或者关闭程序锁定功能。

注意：当启用程序锁定并且用户试图更改程序时，一个屏幕将会要求操作者输入密码。操作者必须输入9000，并按“ACCEPT (接受)”软键。

3-B 按“ACCEPT (接受)”软键，继续基本程序安装，进入程序延迟部分。

第四步：程序延迟



注意：如果定点采样以及程序延迟都启用的话，程序延迟将首先被考察，这优先于任何定点条件的检查。

4-A. 使用“CHANGE CHOICES (更改选项)”软键，选择“Program Delay (程序延迟)”启用或者关闭。启用程序延迟将引起采样程序延迟直至用户所规定的时间和该周的工作日到达时才会开始。

4-B. 启用程序延迟后，输入程序将开始的时间以及该周的工作日。使用软键来更改该周的天数，以及上午/下午 (AM/PM) 指示器。



4-C 按“ACCEPT (接受)”软键 继续进入“Sample Collection (采样)”菜单。

第五步：采样

5-A. 选择采样的类型：时间比例、流量比例固定体积可变时间 (CVVT)，或者流量比例固定时间可变体积 (CTVV)。



时间比例采样间隔

当程序开始时，立即采样或者延迟到第一个间隔过后再采样。选择任一种情况，立即采集第一个样品或者是在第一个间隔后再采。

时间比例样品是每次按用户所定义的时间间隔来采集的。在该间隔内样品可以是连续采集的，直到完成程序为止。

- a. 从样品采集菜单，按“**CHANGE CHOICE (更改选项)**”软键，直到“**Timed Proportional (时间比例)**”显示时为止。按“**ACCEPT (接受)**”软键来继续。



- b. 使用数字键盘来输入样品间的间隔，按“**ACCEPT (接受)**”软键来继续。



- c. 选择“**Take Sample Immediately (立即采样)**”或者“**After The First Interval? (首个间隔之后?)**”

*注意：当程序开始后，第一个样品将在按了“**Start (开始)**”按钮后立即采集，或者是在第一个间隔时间过后再行采集。*



- d. 按“**ACCEPT (接受)**”软键继续，进入到“**Sample Distribution (样品分配)**”菜单。

流量比例固定体积可变时间 (CVVT)

CVVT 采样是一种流量比例采样方法。CVVT 样品是当用户

定义的流量体积已在流体中发生时采集的。这将发生在当采样器设置为每次从水流中采集一个规定体积的液体。特定流体体积间隔可以随着流体流速的变化而变化,因此可变时间间隔当恒定(固定)体积发生时可能发生。

流体体积是内部确定的,通过可选的一体式流量计或者是通过外部流量计来确定。

- a. 在“Sample Collection (样品采集)”菜单中,按“**CHANGE CHOICE (更改选项)**”软键,直到显示“Flow Proportional (流量比例)”为止。按“**ACCEPT (接受)**”软键。



- b. 在流量比例菜单中,按“**CHANGE CHOICE (更改选项)**”软键,直到显示“Constant Volume, Variable Time (固定体积,可变时间)”,按“**ACCEPT (接受)**”软键。



- c. 选择内部或者外部流量计,按“**ACCEPT (接受)**”软键。
- d. 使用数字键盘输入样品间的流量体积,用“**CHANGE UNITS (更改单位)**”软键来选择一个测量单位,然后按“**ACCEPT (接受)**”软键。参见表 2 的流量单位选项。



- e. 使用“**CHANGE CHOICE (更改选项)**”软键选择启用或者关闭 Timed Over-Ride (时间级联)。按“**ACCEPT (接受)**”软键继续,然后用数字键盘输入时间间隔。

表 2 采样器间隔流量单位

缩写	体积
gal	加仑
ltr	升
m ³	立方米
af	英亩-英尺
cf	立方英尺

注意：如果在流量比例采样过程中流速低于一个非正常的值时，以及如果例如每小时采一个样的情况，即使是流量间隔尚未到的情况下，可选择“*Timed Over-Ride (定时重叠)*”。



- f. 选择“Take Sample Immediately (立即采样)”或者“After First Interval? (第一个间隔后?)”

注意：当程序开始后，第一个样品在按下“Start (开始)”按钮后立即采集，或者得是当第一个间隔时间过后再进行采集。



- g. 按“ACCEPT (接受)”软键继续，转入“Sample Distribution (样品分配)”菜单。

流量比例固定时间可变体积采样 (CTVV)

必须记录并电气连接有一个液位-速率传感器输入，才能使CTVV功能正常地工作。

CTVV样品是按用户指定的恒定(稳定)时间间隔所采集的。然而，每次采样的实际体积是基于现场已知的平均流量、每个特定间隔的实际流速、希望采集的总的样品体积、用户指

定的采集时间以及特定的采样间隔而采集的。根据水流的流量体积以及采样期内各个间隔，各次采样的体积会发生变化。同时，整个时间段所采集的总的样品会比所希望的总体积要多一点或者少一点。出于这些原因，制造商建议使用比所希望的总体积更大容量的样品容器。

- 样品分配菜单在 CTVV 中不可用。
- 必须记录并电气连接有一个水平速率传感器才能保证 CTVV 功能的正确工作。
- 在流量比例 (Flow Proportional) 菜单序列中的流量步测模式 (Flow Pacing Mode) 不会记得以前的设置，不论您何时重新确认了菜单，它都将转回到 CVVT 的默认值。当重新确认该菜单时，按“**CHANGE CHOICE (更改选项)**”软键来选择采样方法，是 CVVT 或者 CTVV。

例：

这是一个仪器如何确定样品体积的例子，基于用户输入和真实的流量体积。

用户输入的值如下所示：

- 平均流速 (历史的，特定场地的)：150 gph (每小时加仑数)
- 采样间隔：2 分钟
- 希望的总的样品体积：1500 毫升
- 采样周期：30 分钟

计算 1：样品总数

$$\frac{\text{采样周期}}{\text{采样间隔}} = \frac{30\text{分钟}}{2\text{分钟}} = 15 \quad \text{特定周期内总的样品数}$$

计算 2：平均样品体积

$$\frac{\text{所希望的总的采样体积}}{\text{样品总数}} = \frac{1500\text{毫升}}{15\text{个总样}} = 100\text{毫升/样品}$$

计算 3：单位流速的样品体积

$$\frac{\text{平均采样体积}}{\text{平均流速}} = \frac{100\text{毫升/样品}}{150\text{gph}} = 0.7\text{毫升/gph}$$

计算 4：真实的所采集的样品体积

每单位流速的样品体积 × 真实测得的流速

0.7 毫升/gph × 15gph=105 毫升，每采样间隔的体积

- a. 在采样 (Sample Collection) 菜单中，按 “ **CHANGE CHOICE(更改选项)** ”软键直到显示流量比例(Flow Proportional) 菜单，按 “ **ACCEPT (接受)** ” 软键。

11:00 AM 21 - APR - 01		SAMPLE COLLECTION
ACCEPT	SAMPLE COLLECTION: FLOW-PROPORTIONAL	CHANGE UNITS
CANCEL		
ENTER: 1.00 - 99999999		

- b. 在流量步测 (Flow Pacing) 菜单中，按 “ **CHANGE CHOICE (更改选项)** ” 软键直到时间可变体积 (Time/Var Vol) 菜单显示，按 “ **ACCEPT (接受)** ” 软键。

11:00 AM 21 - APR - 01		FLOW PACING
ACCEPT	FLOW PACING MODE: CONST TIME/ VAR VOL	CHANGE CHOICE
CANCEL		
CHOICES: VAR T / CST VOL, CST T / VAR VOL		

- c. 在平均流速 (Average Flow Rate) 菜单中，用数字键输入已知的特定场地的平均流速的历史数据。

11:00 AM 21 - APR - 01		CONST TIME/ VAR VOL
ACCEPT	AVERAGE FLOW RATE: 150.00 gph	CLEAR ENTRY
CANCEL		
ENTER: 1.00—99999999		

- d. 在时间间隔 (Interval) 菜单中，用数字键输入采样的时间间隔，按 “ **ACCEPT (接受)** ” 软键。

11:00 AM 21 - APR - 01		CONST TIME/ VAR VOL
ACCEPT	INTERVAL: 0:02 (hrs:min)	CLEAR ENTRY
CANCEL		
ENTER: 1.00—999.00 (hrs:min)		

- e. 在希望的总流量 (Total Volume Desired) 菜单中，用

数字键盘输入样品的总体积，按“ACCEPT(接受)”软键。



f. 在采样周期 (Collection Period) 菜单中，用数字键盘输入采样的时间周期。



g. 按“ACCEPT(接受)”软键继续，转入到样品分配 (Sample Distribution) 菜单。

第六步：样品分配

样品分配描述了样品放入瓶中的方式。多个瓶的组合可以用于 900 MAX 采样器 (第 13 页上的图 3)。样品分配放入单个瓶或者多个瓶中。多瓶应用使用一个分配器臂来自动将样品管进口管对准放入适当的瓶中。多瓶组合将每一个样品输送到所有的瓶中或者是将每一样品输送到各个瓶中，或者是其中的几个瓶中。

单瓶

6-A. 选择最后一瓶后停止 (Stop After Last Bottle) 或者是连续运行? (Run Continuously?) 最后一瓶后停止模式是当样品放入最后一个瓶后停止程序；连续运行模式则继续运行直到用户手动停止。



6-B. 按“ACCEPT(接受)”软键继续，转入到液体传感器 (Liquid Sensor) 设置。

多瓶组

多瓶应用采用一个分配器臂来自动定位样品进口管到适当的瓶中。多瓶组合将每个样品分配到所有瓶中，或者是将每个样品分配到各个瓶或者是某几个瓶中。

6-A .对将每个样品输送到所有瓶中(Deliver Each Sample to All Bottles) 选择 “ YES (是)” 或者 “ NO (否)”。

11:00 AM 21 - APR - 01		SAMPLE DISTRIBUTION
ACCEPT	DELIVER EACH SAMPLE TO ALL BOTTLES?	CHANGE CHOICE
CANCEL	NO	
CHOICES: YES, NO		

如果选了 “ NO (否)”:

- a. 选择每瓶样品数或者每样品瓶数。

例 1：每瓶样品数

- 瓶数——8
- 样品采集(Sample Collection);时间比例(Time-Proportional); 采样间隔 (Sampling Interval) ——30 分钟。
- 样品分配 (Sample Distribution); 将每个样品输送到所有瓶中 (Deliver Each Sample to All Bottles) ? ——否 (No)
每瓶样品数 (Samples Per Bottle) ——是 (Yes)
每瓶样品数目 (Number of Samples Per Bottle) ——3
- 样品体积 (Sample Volume) ——100 毫升

每 30 分钟启动一个采样。100 毫升样品被取入#1 瓶，30 分钟后第二个样品被取入#1 瓶，再过 30 分钟第三个样品被取入#1 瓶。又经过 30 分钟分配器臂前进到#2 瓶，100 毫升样品被取入#2 瓶。序列继续直到所有瓶都充满。每个瓶在分配器移到下一瓶之前均接受三个样品。

例 2：每样品瓶数

- 瓶数——4
- 样品采集(Sample Collection);时间比例(Time-Proportional); 采样间隔 (Sampling Interval) ——30 分钟
- 样品分配 (Sample Distribution); 将每个样品输送

到所有瓶中 (Deliver Each Sample to All Bottles) ?
 ——否 (No)
 每样品瓶数 (Bottle Per Samples) ——是 (Yes)
 每样品瓶数目 (Number of Bottle Per Samples) ——
 2

- 样品体积 (Sample Volume) ——1000 毫升



注意：高压空气吹脱会自动应用到每次采样进口循环之间的进口管。

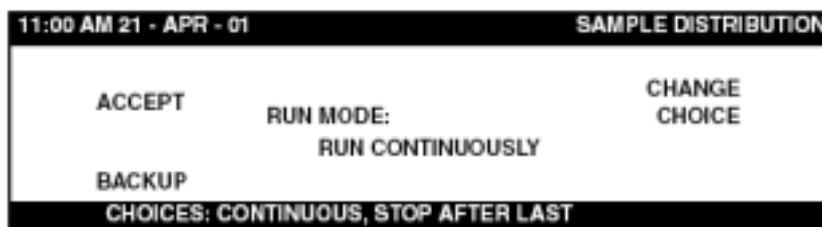
每 30 分钟启动一个采样，1000 毫升样品被取入#1 瓶，分配器臂立即前进到#2 瓶，1000 毫升样品被取入第二个瓶。再过 30 分钟分配器臂前进到#2 瓶，100 毫升样品被取入#3 瓶，采集 1000 毫升样品。分配器立即前进到#4 瓶，1000 毫升样品被取入第四个瓶。每次样品循环都如此继续，每次有一套两瓶接受到一个样品。

- 按 “ACCEPT (接受)” 软键继续，转入到液体传感器 (Liquid Sensor) 设置。

如果选了 “YES (是)”：

每次采了一个样后，它就连续地放入所有的瓶中，这将允许进行分样。

- 选择最后样品后停止 (Stop After Last Sample) 或者连续运行 (Run Continuously)。



- 如果选择了最后样品后停止 (Stop After Last Sample)，用数字键盘输入要采集的样品数。



例 1：下面的例子自动建立四个相同的复配样品，如果采样器按照如下进行设置：

- 瓶数 (Bottles) ——4
- 样品采集 (Sample Collection)；采样间隔 (Sampling

Interval) ——30 分钟

- 样品采集(Sample Collection) ;要采集的样品数(Samples to Collect) ——25
- 样品体积 (Sample Volume) ——100 毫升

每 30 分钟启动一次采样, 100 毫升样品被抽入第一个瓶中。分配器臂前进到#2 瓶, 100 毫升样品被抽入第二个瓶中。依次类推至#3 和#4 瓶。

采样将继续, 每 30 分钟一次, 直到 25 个样品都取完。一旦所有样品取完, 程序将会暂停。如果选了连续运行 (Run Continuously), 采样将自动重新开始。

c. 按“ACCEPT (接受)”软键继续, 转入到液体传感器 (Liquid Sensor) 设置。

第七步：液体传感器



注意：样品重试不能在液体传感器没有的情况下启用。

液体传感器含有一对超声波传感器, 它们能够感知硅胶管中液体的存在。

7-A. 按“CHANGE CHOICE (更改选项)”软键, 选择启用或关闭液体传感器 (Liquid Sensor)。

启用液体传感器

当液体传感器启用时, 900 MAX 采样器将执行两项任务：

- 它感知在一个采样循环中, 何时液体到达泵。泵接着将反转以淋洗管线, 最多 3 次。
- 安感知在一个采样循环中液体的缺失怀脱胎换骨, 如果进口管被插入或者液位已降到低于进口管松紧扣的水水平。如果设置了的话, 这将启动样品重试 (Sample Retry)。

停用液体传感器/定时校准

停用液体传感器将关闭液体传感器。样品体积将使用定时方法 (定时校准, 即 Timed Calibration) 而非传感器感知方法来测定。

7-B. 按“ACCEPT (接受)”软键继续, 转入样品体积 (Sample Volume) 菜单。

第八步：样品体积

当每样品瓶数模式 (Bottle Per Sample mode) 中选择了多瓶后, 子集中的所有瓶都将接收一个完全的样品体积。样品体积不是按瓶来均分的。



注意：最小的采样体积为 10 毫升。

8-A . 用数字键盘输入每个样品的体积，按“ACCEPT (接受)”软键继续，转入进口淋洗 (Intake Rinse) 菜单。



第九步：进口淋洗

9-A . 用数字键盘输入淋洗的次数。



最多可以为每个采样循环设置三次淋洗。在采样循环完成第一次吹脱后，抽取样品流体直到其到达液体传感器。在液体入瓶之前，泵先停止并吹脱管线。在实际的采样发生之前这可以重复三次，在采样循环的最后阶段管线也将进行吹脱。

9-B . 按“ACCEPT (接受)”软键继续，转入样品重试 (Sample Retries) 菜单。

第十步：样品重试



注意：过长的进口管线情况下进行多次进口管淋洗以及样品淋洗将会增加泵管和导轨的磨损。使采样器尽可能地接近液体源以最小化磨损和维护要求。

10-A . 用数字键输入样品重试 (Sample Retries) 菜单。

每个采样周期最多可有三次样品重试。在第一次吹脱完成后，抽取样品流体直到其达到液体传感器。如果样品流体不能在合理的时间 (使用样品管来确定) 里达到传感器，退出采样企图，启动吹脱过程，即最多三次重试的第一次尝试。

在三次尝试以后，如果没有采集到样品的话，将退出采样循环，在采样历史记录 (Sample History Log) 中将会报告有样品缺失 (Missed Sample)，采样器将开始一个新的采样周期。

10-B . 按“ACCEPT (接受)”软键继续，转入场地 ID 编号 (Site ID)。

第十一步：场地 ID 编号

11-A . 输入最多八位数字的场地标识 (ID) 编号。这个场地 ID 编号将会显示在所有的数据输出中。这个功能当使用单个流量计来监测多个场地时是很有用的，或者

是如果采集来自多个流量计的数据读数时。



11-B . 按 “ ACCEPT (接受)” 软键。

11-C . 当接受了场地 ID 编号后，下面的菜单将会显示：



11-D . 如果选 “ NO (否)” 的话，将完成基本的安装程序。

注意：要在接下来的某时刻返回到高级采样选项，从主菜单中选择“SETUP>MODIFY SELECTED ITEMS>PROGRAM ENTRIES”，即“设置>修改选项>进入程序”。

4 . 高亮显示 “ Advanced Sampling (高级采样)” 选项，按 “ SELECT (选择)” 软键。在 “ Advanced Sampling (高级采样)” 菜单中，使用向上和向下箭头来高亮显示某个选项，并按 “ SELECT (选择)” 软键确定。



11-E . 如果选 “ YES(是)” 的话，继续转入高级采样 (Advanced Sampling)，见第 3.3 节。

3.3 高级采样

高级采样选项：

- Program Complete Output (程序完成输出)
- Timed Bottle Sets (定时瓶组)

- Setpoint Sampling (设定点采样)
- Special Output (特别输出)
- Start/Stop Times (开始/停止次数)
- Storm Water (暴雨雨水)
- Upset Sample (波动采样)
- Variable Intervals (可变间隔)
- Variable Volumes (可变体积)

第十二步：程序完成输出

程序完成输出 (Program Complete Output) 在采样程序完成时将一个 +12 VDC 直流信号到附属插座的针 F。这个信号在满瓶条件达到而引起程序完成时也会输出。这个程序完成信号将保持 (+12 VDC) 61 秒，然后返回常态 (0 VDC)。

程序完成输出用于下列目的：

- 多采样器操作。采样器被置于“级联 (Cascade)”控制中，这种情况下第一个采样器将在其完成采样程序后给第二个采样器一个信号以启动其采样程序。这个功能要求第二个采样器设置为外部启动操作。
- 要连接到个人计算机 (PC) 来指示采样程序的结束。
- 要连接到继电器，用其来触发控制室的信号灯以指示采样完成，而准备采样。

12-A . 从高级采样菜单中，使用向上和向下箭头软键来高亮显示程序完成 (Program Complete)。按“ SELECT (选择)”软键继续。



12-B . 使用“ CHANGE CHOICE (更改选项)”软键选择启用或者停用程序完成 (Program Complete)。

12-C . 按“ ACCEPT (接受)”软键继续”，转入设定点采样 (Setpoint Sampling)。

第 13 步：设定点采样

设定点采样 (Setpoint Sampling) 允许对自动采样器从 1 到最多 14 个样品源的取样来进行采样。设定点采样定义了约

束采样的一系列限制,直到波动情况发生而引起超出限值的情况发生,采样仅当污水落到设定点以外时发生。

13-A .使用向上和向下箭头键来高亮显示高级采样菜单上的设定点采样 (Setpoint Sampling)。按“**SELECT (选择)**”软键。



13-B .用“**CHANGE CHOICE (更改选项)**”软键来选择启用或者停用设定点采样。按“**ACCEPT (接受)**”软键继续。

13-C .按“**CHANGE CHOICE (更改选项)**”软键在设定点开始或者设定点停止。按“**ACCEPT (接受)**”软键继续。

- 设定点开始 (Start on Setpoint) 将在设定点条件达到时启动程序。即使是实际情况又落到设定点限值内,程序也继续运行。
- 设定点停止 (Stop on Setpoint) 将在实际情况落到设定点限值内时停止程序,而当限值被超过时将再开始程序。

13-D .高亮显示所希望的用以触发的通道,按“**SELECT(选择)**”。

13-E .按“**HIGH CONDITION(高位条件)**”软键或者“**LOW CONDITION (低位条件)**”软键。



注意:改变和降雨的流速(*Flow Rate of Change and Rainfall*)是只会增大的信号,其数值是不会减小的,因此信号不会要求低位条件。

外部控制信号必须在外部设备上配置为所希望的设定点。外部控制设备必须提供干燥的接触,能够包括一个浮标开关、外部流量计等。关于接口连接,参见第29页上的第2.10节。

13-F . 用 “ **CHANGE CHOICE (更改选项)** ” 软键来选择启用或者停用触发点。

13-G . 使用数字键盘来选择所希望的高位或者低位触发点，按 “ **ACCEPT (接受)** ” 软键继续，参见表 3。



13-H . 如果需要，或者是如果要设置输入改变和降雨的流速（Flow Rate of Change and Rainfall）时，输入一个时间间隔，流量或者降雨变化必须发生（参见第 98 页上的第 6.4 节）。



13-I . 当输入活动时输入延迟。这个延迟将使程序不会当延迟时间达到时才能开始。使用数字键输入以分钟和/或小时为单位的延迟时间。按 “ **ACCEPT (接受)** ” 软键继续。



表 3 采样触发器和配置

通道	采样触发器	设置
1	液位	高和/或低位条件，死区
2	流量	高和/或低位条件，死区
3	改变的流速	在时间间隔内的高位条件
4	pH 值或者 ORP（氧化还原电位）	高和/或低位条件，死区
5	过程温度	高和/或低位条件，死区

通道	采样触发器	设置
6	降雨	在时间间隔内的高位条件
7	模拟输入通道 1	高和/或低位条件，死区
8	模拟输入通道 2	高和/或低位条件，死区
9	模拟输入通道 3	高和/或低位条件，死区
10	模拟输入通道 4 或者 DO（溶解氧）	高和/或低位条件，死区
11	模拟输入通道 5 或者 DO（溶解氧） 温度	高和/或低位条件，死区
12	模拟输入通道 6 或者电导率	高和/或低位条件，死区
13	模拟输入通道 7 或者电导率温度	高和/或低位条件，死区
14	外部控制	在外部设备上配置

第十四步：特殊输出

特殊输出是一个+12 VDC 的直流信号，出现在附属插座的针 E 上（参阅第 29 页上的第 2.10 节）。

14-A . 使用向上和向下箭头软键在高级采样（Advanced Sampling）菜单中高亮显示特殊输出（Special Output），按“SELECT（选择）”软键继续。



14-B . 使用“CHANGE CHOICE（更改选项）”软键选择启用或者停用特殊输出。按“SELECT（选择）”软键继续。

14-C . 如果启用的话，选择每次采样后（After Each Sample）、仅当吹脱时（Only When Pumping）或者从淋洗到吹脱（From Rinse to Purge）。

瓶号

如果程序完成输入（Program Complete Output）停用的话，这用来与特殊输出相连接时传送瓶号到连接设备。

特殊输出信号能够配置成在下列条件之一发生时启动：

- 每次采样后 (After Each Sample) ——每次采样循环完成时的每秒脉冲。当采样循环启动时，它将给外部的数据存储器或者个人计算机 (PC) 以一个信号。当选项启动时，采样成功/失败也被传送到外部数据存储器，通过附属接头的针 F。
- 仅当泵启动时 (Only When Pumping) ——仅在样品回路的进口端，忽略所有的吹脱和淋洗循环。当从带压管线取样时，用于启动螺线管或者球阀。
- 从淋洗到吹脱 (From Rinse To Purge) ——在整个采样循环中，包括所有的吹脱和淋洗循环。当从带压管线取样时，用于启动螺线管或者球阀。

第十五步：开始/停止次数

在预先设置阶段，开始/停止次数用于程序的开始和停止。举个例子，这个功能能够用于在工作日启动采样程序，并在周末停止程序，而在下一个周一再重新启动程序。这也可以在晚间关闭采样器暂停采样。

在任一程序中能够设定最多 12 次开始和 12 次停止。可以选择开始时间和日期 (Start Time and Date) 或者每周的开始时间和日期 (Start Time and Day of the Week)。

15-A . 在高级采样 (Advanced Sampling) 菜单中高亮显示开始/停止次数选项。按 “ SELECT (选择) ” 软键继续。

11:00 AM 21 - APR - 01		ADVANCED SAMPLING
SELECT	PGM CMLPT OUTPUT SETPOINT SAMPLING SPECIAL OUTPUT	↑ ↓
	START/STOP TIMES	
	STORM WATER	
RETURN	TIMED BOTTLE SETS	

15-B . 使用 “ CHANGE CHOICE (更改选项) ” 软键选择启用或者停用开始/停止次数。按 “ ACCEPT (接受) ” 软键继续。

15-C . 按 “ CHANGE CHOICE (更改选项) ” 软键，选择时间/日期 (Time/Date) 或者时间/工作日 (Time/Weekday)。如果开始和停止时间覆盖了超过一周的周期，选择时间/日期 (Time/Date)。如果基于每天或每周来重复程序的话，选择时间/工作日 (Time/Weekday)。

15-D . 按 “ ACCEPT (接受) ” 软键继续。

15-E . 输入开始时间#1，按 “ ACCEPT (接受) ” 软键继续。

输入停止时间#并按“ACCEPT (接受)”软键继续。

11:00 AM 21 - APR - 01		START/STOP TIMES	
ACCEPT	PROGRAM START #	1	CHANGE AM/PM
	(TIME:DAY)		
CLEAR ENTRY			CHANGE DAY
HIT CLEAR, THEN ACCEPT, AFTER LAST ENTRY			

11:00 AM 21 - APR - 01		START/STOP TIMES	
ACCEPT	PROGRAM STOP #	1	CHANGE AM/PM
	(TIME:DATE)		
CLEAR ENTRY			CHANGE DAY
HIT CLEAR, THEN ACCEPT, AFTER LAST ENTRY			

15-F. 继续输入开始和停止次数，直到完成为止。退出和保存输入、输入空白的时间和日期。按“CLEAR ENTRY (清除输入)”软键，然后按“ACCEPT (接受)”软键继续，转入暴雨雨水 (Storm Water) 菜单。

第十六步：暴雨雨水

EPA 关于暴雨雨水排水的法规要求对降雨量、流速和水样进行监测，以便对于雨或雪对受纳水体所造成的影响作出评价。制造商能够帮助您创建一个暴雨雨水监测系统，包括一个多瓶采样器、一个外部流量计和一个倾卸斗式雨量计。

除了执行基本的采样器程序，配有暴雨雨水监测程序的 900 MAX 采样器具有下列额外的能力：

- 暴雨雨水采样程序允许自动采样器在暴雨的早期或者“第一次冲刷”中在用户可选的时间间隔（最多可选 24 个不同的时间间隔）进行采样。第一次冲刷采样和主程序流量加权复配样品能够自动隔离。第一次冲刷采样体积可以独立于流量体积进行流量加权复配采样。
- 特殊暴雨雨水程序允许一个外部装置来启动采样程序。在附属插座的针 B 和针 D 之间的干燥的闭路接合要求能够保持至少 61 秒钟。
- 当以多瓶采样时，采样器能够设置为在定时的时间间隔中采集一个大的“第一次冲刷”样品（或者是小的多个样品）。第一次冲刷样品所分隔的样品瓶的数目是可选的。同时，流量加权的样品从暴雨开始时就采集，直到所有留下的样品瓶装满了，或者是在用户可选的时间过后。

- 暴雨雨水采样器配有一个特殊的预淋洗功能，仅在第一次采样时发生。这个“仅有一次 (one time only)”淋洗确信一个干净的装置进口管能够对于其它时间保持静止状态，通过为后面的样品取消预淋洗操作以延长电池寿命。

16-A .在高级采样菜单中用向上和向下箭头软键高亮显示暴雨雨水 (Storm Water)。按“ SELECT (选择)”软键继续。

11:00 AM 21 - APR - 01		ADVANCED SAMPLING
SELECT	SETPOINT SAMPLING SPECIAL PUTPUT START/STOP TIMES STORM WATER	↑
RETURN	TIMED BOTTLE SETS UPSET SAMPLE	↓

16-B .用“ CHANGE CHOICE (更改选项)”软键来启用或停用暴雨雨水，按“ ACCEPT (接受)”软键继续。

16-C .用“ CHANGE CHOICE (更改选项)”软键，选择一个启动条件：

- Rain , 降雨
- Level , 液位
- Rain and Level , 降雨或者液位 (在程序开始时必须达到其中任意一个条件)
- Rain or Level , 降雨或者液位 (在程序开始时必须达到所有两个条件)
- Immediate , 立即 (当“ RUN (运行)”键按下时程序立即开始，不需要满足启动条件)
- External Trigger , 外部触发器 (程序在外部设备通过附属插座给信号至少 61 秒后开始，不需要满足启动条件)

16-D .输入启动条件限值 (Start Condition Limit)。降雨时间将取决于特定区域内的历史降雨情况。请咨询您所在州或者 EPA 的地区办公室以了解详情。

表 4 启动条件要求

RAIN (降雨)	输入降雨量及其必须持续的时间长度。
LEVEL (液位)	液位限值。
RAIN and LEVEL	输入降雨量及其必须持续的时间长度，以及所希

(降雨和液位)	望的液位限值。
Immediate (立即)	不需要启动条件。
External Trigger (外部触发器)	不需要启动条件。

第一次冲刷瓶数

第一次冲刷描述了初次降雨径流。这个径流可能会含有高浓度的污染物，它们被从水流中随次采样到各个独立的瓶中，或者是采集时间加权复配样品。

- a. 输入瓶的数目，使用数字键盘为采样程序留出第一次冲刷的部分。

第一次冲刷瓶数将取决于您 NPDES 所允许的样品体积要求。

11:00 AM 21 - APR - 01 STORM WATER

ACCEPT FIRST FLUSH:
NUMBER OF BOTTLES:
1 CLEAR ENTRY

CANCEL

ENTER: 1-4

- b. 用数字键盘，输入要采集的样品瓶数。

11:00 AM 21 - APR - 01 STORM WATER

ACCEPT FIRST FLUSH:
SAMPLER TO COLLECT:
6 CLEAR ENTRY

CANCEL

ENTER 1-999

- c. 输入第一次冲刷的采样间隔，这是采样循环之间的时间间隔。第一次冲刷样品通常是在暴雨的 30 分钟以内所采集的。

11:00 AM 21 - APR - 01 SETPOINT SAMPLING

ACCEPT FIRST FLUSH
INTERVAL:
(hrs:min) CLEAR ENTRY

CANCEL

ENTER: 000:00-999:00 (hrs:min)

可以输入可变的时间间隔，或者是对整个的第一次冲刷过程都使用相同的时间间隔。按“FINAL ENTRY (最终输入)”软键，将最近显示的时间间隔传达室至第一次冲刷采样时间

区间的提示器中。

- d. 用数字键盘输入第一次冲刷的样品体积。

11:00 AM 21 - APR - 01		STORM WATER	
ACCEPT	FIRST FLUSH: SAMPLE VOLUME		
CANCEL	100 mL	CLEAR ENTRY	
ENTER 10 — 9999			

- e. 用“**CHANGE CHOICE (更改选项)**”软键选择启用或者停用程序时间限制 (Program Time Limit)。如果启用的话，程序时间限制将在该时间限值到来的时候停止所有的采样动作，然而数据记录还将继续。
- f. 输入程序时间限制。NPDES 要求典型地会要求您监测任意暴雨的一开始的三个小时。如果降雨体积没有预期的那样高，有时将会采用流量加权采样，当流速逐渐下降而采样间隔变长时。

11:00 AM 21 - APR - 01		SETPOINT SAMPLING	
ACCEPT	STORM WATER: PROGRAM TIME LIMIT:		
CANCEL	(hrs:min)	CLEAR ENTRY	
ENTER: 000:01 — 999:00 (hrs:min)			

- g. 按“**ACCEPT (接受)**”软键继续，转入定时瓶组 (Timed Bottle Sets) 菜单。

第十七步：定时瓶组

定时瓶组 (Timed Bottle Sets) 使单个采样器象多个采样器一样工作。有了定时瓶组，您可以使用一个 24 瓶采样器，在第一天用第一个 12 瓶，而第二天用第二个 12 瓶。

当一部分瓶为每个用户定义的时间间隔而留出来的时候，采样器将会将那一部分当作是整个全部来处理。在时间间隔的末尾，采样器将会转入到下一部分而继续采样。

- 17-A .在高级采样菜单中用向上和向下箭头软键来高亮显示定时瓶组 (Timed Bottle Sets)。按“**SELECT (选择)**”软键继续。



17-B . 使用 “ **CHANGE CHOICE (更改选项)** ” 软键来启用或停用定时瓶组，按 “ **ACCEPT (接受)** ” 软键继续。

17-C . 选择切换瓶组的一种方法。选择每 24 小时切换瓶组的时钟时间，或者是选择以分钟或者小时为单位的时间长度。



选择在每样品瓶数模式以及瓶组大小中的瓶号。每样品两瓶意味着每定时瓶组包括两个样品瓶。

17-D . 使用 “ **CHANGE CHOICE (更改选项)** ” 软键来选择启用或者停用连续模式 (Continuous Mode)。如果启用连续模式的话，程序将连续运行，每次当特定的时间过后切换瓶组，直到手工停止为止。如果停用连续模式的话，那么采样会在瓶架上最近一个瓶组充满时停止程序。

17-E .按“ **ACCEPT(接受)**”软键继续，转入波动采样(Upset Sample)菜单。

第十八步：波动采样

波动采样分析所采集的样品以确定何时样品到达或者超过特定的波动限值。采样器将会旋转分配器臂到一个隐蔽的瓶组并采样到一个波动瓶中。

波动瓶在瓶架上通常是最后的瓶子。举个例子，如果瓶架上有 24 个样品瓶，4 个第一次冲刷样品瓶，4 个波动样品瓶，那么样品瓶的分配是 1~4 供第一次冲刷所用，5~20 供主程序所用，而 21~24 供波动采样所用。

波动采样即使是当没有采集任何正常样品的情况下也会采集，当状态界面显示说程序完成 (Program Complete)，但是



注意：与设定点采样不同，波动采样能够在 900 MAX 采样器正在执行常规采样程序时启用。在采样器中必须有一个采样瓶以上来执行波动采样。

显示的底行会说程序正在运行 (Program Running)。

参阅第 115 页上的快速开始向导了解更多关于各个通道的信息。

18-A .在高级采样菜单中用向上和向下方向键来高亮显示波动采样 (Upset Sampling)，按“SELECT (选择)”软键继续。

11:00 AM 21 - APR - 01		ADVANCED SAMPLING
SELECT	START/STOP TIMES STORM WATER TIMED BOTTLE SETS UPSET SAMPLING	↑
RETURN	VARIABLE INTERVALS VARIABLE VOLUME	↓

18-B .使用“CHANGE CHOICE (更改选项)”软键来启用或停用波动采样 (Upset Sampling)，按“ACCEPT (接受)”软键继续。

18-C .按“CHANGE CHOICE (更改选项)”软键选择所希望的用于触发的信号通道。按“ACCEPT (接受)”软键来完成选择。

18-D .按“HIGH CONDITION(高位情况)”软键或者“LOW CONDITION (低位情况)”软键。

- 变化的流量和降雨量是数值只会上升的信号，不需要设置低位情况。
- 外部控制信号 (例如外部流量计) 必须配置成为所希望的设定点的外部设备。

11:00 AM 21 - APR - 01		UPSET SAMPLES
UPSET CONDITION:		HIGH CONDITION
		LOW CONDITION

18-E .用数字键盘输入所希望的高位或者低位触发点，按“ACCEPT (接受)”软键继续。

11:00 AM 21 - APR - 01		UPSET SAMPLES
ACCEPT	UPSET SAMPLING: HIGH TRIGGER POINT:	
CANCEL	00000 in.	CLEAR ENTRY
(USE NUMERIC KEYPAD)		

18-F .输入死区值或者 ,如果当设置为变化的流速或者降雨 ;
当流量或者降雨变化必须发生时输入一个时间区间
(参见第 100 页上的 “ 报警器继电器设置 ”)。

11:00 AM 21 - APR - 01		UPSET SAMPLES
ACCEPT	UPSET SAMPLING	
	DEADBAND:	
CANCEL	0.000	CLEAR ENTRY
(USE NUMERIC KEYPAD)		

18-G .输入瓶数 (总瓶组以外的) 以留出波动采样所用的瓶数。这些将是瓶架上的最后的几个样品瓶。

11:00 AM 21 - APR - 01		UPSET SAMPLES
ACCEPT	UPSET SAMPLING:	
	NUMBER OF BOTTLES	
CANCEL	2	CLEAR ENTRY
ENTER 1 — 4		

18-H . 选择分配的方法 , 每瓶样品数或者每样品瓶数。

11:00 AM 21 - APR - 01		UPSET SAMPLES
ACCEPT	UPSET SAMPLING	
	SAMPLE VOLUME:	
CANCEL	0000	CLEAR ENTRY
ENTER 10 — 9999		

18-I . 用数字键盘输入样品的瓶数。

18-J . 按 “ ACCEPT (接受) ” 软键继续 , 转入到可变间隔
(Variable Intervals) 。

第十九步 : 可变间隔

19-A . 在高级采样菜单中 , 用向上向下箭头键高亮显示可变
时间间隔 (Variable Intervals) 。按 “ SELECT (选择) ”
软键继续。

11:00 AM 21 - APR - 01		ADVANCED SAMPLING
SELECT	STORM WATER	↑ ↓
	TIMED BOTTLE SETS	
	UPSET SAMPLING	
	VARIABLE INTERVALS	
	VARIABLE VOLUME	
RETURN		

19-B . 使用 “ CHANGE CHOICE (更改选项) ” 软键来启
用或停用可变间隔 (Variable Intervals) , 按 “ ACCEPT

(接受)”软键继续。

- 19-C . 使用数字键盘设置样品时间间隔，按“ACCEPT (接受)”软键输入另一个间隔，或者按“ACCEPT AS FINAL (接受为最终值)”来返回到高级采样 (Advanced Sampling) 菜单继续，转入可变体积 (Variable Volumes) 菜单。

第二十步：可变体积

- 20-A . 使用数字键来设置采样间隔。按“ACCEPT (接受)”软键来输入另一个时间间隔，或者是按“ACCEPT AS FINAL (接受为最终值)”来返回到高级采样 (Advanced Sampling) 菜单。按“SELECT (选择)”软键继续。

11:00 AM 21 - APR - 01		ADVANCED SAMPLING
SELECT	TIMED BOTTLE SETS UPSET SAMPLES VARIABLE INTERVALS VARIABLE VOLUME	↑
RETURN		↓

- 20-B . 使用“CHANGE CHOICE (更改选项)”软键来启用或停用可变体积 (Variable Volume)，按“ACCEPT (接受)”软键继续。
- 20-C . 使用数字键盘输入样品体积计数，按“ACCEPT (接受)”软键继续，返回到高级采样菜单。

第四部分 传感器安装

4.1 俯视式超声波传感器

900 MAX 全天候冷藏式采样器使用一个 40 kHz 的俯视式超声波传感器。

4.1.1 俯视式超声波传感器接头

俯视式超声波传感器接头位于 900 MAX 型全天候冷藏式采样器箱体背面上。灰色的矩形箱内是超声波模块，传感器标记为 ULTRASONIC (超声波)。接头是按键式的，只能以恰当的方向来插入（键向上）。

4.1.2 俯视式超声波传感器设置

俯视式超声波传感器不需要特定的设置，除非是有超过一个传感器连接到传感器。当超过一个传感器连接到采样器时：

1. 从主菜单中，选择“**OPTIONS>LEVEL SENSOR**”，即“**选项>液位传感器**”。
2. 使用“**CHANGE CHOICE (更改选项)**”软键来选择超声波 (Ultra-Sonic)，然后按“**ACCEPT (接受)**”软键。

4.1.3 俯视式超声波传感器的校准

通过下列两种方法来校准水流液位：液体深度 (Liquid Depth) 或者传感器高度 (Sensor Height)。可以设置一个不可见的范围，这将允许传感器来忽视来自传感器和水流表面的阻塞的反射，例如梯子的横档、通道的侧壁等。每种方法都有其优点和不足，选择适当的方法将取决于现场的条件，每次当安装到一个新的地点时都需要校准超声波传感器。

4.1.3.1 液体深度



注意：当重新安装流量计时必须重新检查液位调节。

这种方法要求通道中流动的液体的液位或者深度。在一个圆管中，完全的深度典型地会对流动有贡献。在堰中，只有在堰板上流动的液体对流动有贡献。液位深度 (Level Depth) 校准主要用于下列场合：

- 当可以进入主设备用于液位深度的物理测定时，以及
 - 当水在安装过程中是流动的情况（当通道不干时）。
1. 从主菜单中，选择“**OPTIONS>ADVANCED OPTIONS>CALIBRATION>ULTRASONIC SENSOR**”，即“选项>高级选项>校准>超声波传感器”。
 2. 使用向上和向下箭头软键选择校准超声波传感器（Calibrate U-Sonic），按“**SELECT（选择）**”软键。
 3. 使用“**CHANGE CHOICE（更改选项）**”软键选择标准（Standard）作为超声波传感器的类型，按“**ACCEPT（接受）**”软键继续。

温度时间常数

声音在空气中的速度随着空气的温度变化，超声波传感器配有温度补偿以帮助消除在正常的场地条件下温度变化所造成的影响。在校准之前传感器必须等于现场的环境空气温度以得到最优的结果。制造商也推荐传感器加以适当遮盖以避免阳光直射，正是基于这个原因。

4. 输入传感器所在地的环境空气温度。要得到最优结果，要求有足够的时间（100分钟）以确保传感器与周围的环境温度达到平衡。按“**ACCEPT（接受）**”软键继续。
5. 选择液体深度（Liquid Depth）方法来输入新的液位。
6. 进行液体深度（液位）的物理测定，然后输入数值。
7. 当完成时按“**ACCEPT（接受）**”软键。

4.1.3.2 传感器高度

这种方法要求您输入超声波传感器面板和主仪器的零流量点之间的距离。主装置中的零点流量点是流量停止的液位。在圆管中，零点流量点典型地会是管道内底或者底部。在一个V形槽口堰中，零点流量点发生在堰后的液体与“V”形底部相齐时。（这仍将是堰板后面的液体，但是它不对流量有贡献）。传感器高度（Sensor Height）校准通常用于：

- 当进入主设备是较为困难时（例如进行人孔中的限制空间），或者
 - 当安装过程中没有液体流动时。
1. 从主菜单中，选择“**OPTIONS>ADVANCED OPTIONS>CALIBRATION>ULTRASONIC SENSOR**”，即“选项>高级选项>校准>超声波传感器”。
 2. 使用向上和向下箭头软键选择校准超声波传感器

(Calibrate U-Sonic), 按 “ SELECT (选择) ” 软键。

3. 使用 “ CHANGE CHOICE (更改选项) ” 软键选择标准 (Standard) 作为超声波传感器的类型 , 按 “ ACCEPT (接受) ” 软键继续。

声音在空气中的速度随着空气的温度变化 , 超声波传感器配有温度补偿以帮助消除在正常的场地条件下温度变化所造成的影响。

4. 输入传感器所在地的环境空气温度。要得到最优结果 , 要求有足够的时间 (100 分钟) 以确保传感器与周围的环境温度达到平衡。按 “ ACCEPT (接受) ” 软键继续。
5. 选择传感器高度 (Sensor Height) 方法来输入新的液位。
6. 输入从传感器面板到主仪器的零点流量点之间的距离。
7. 当完成时按 “ ACCEPT (接受) ” 软键。

4.1.3.3 设置不可见范围

1. 从主菜单 , 选择 “ OPTIONS>ADVANCED OPTIONS>CALIBRATION>ULTRASONIC SENSOR ” , 即 “ 选项>高级选项>校准>超声波传感器 ”。
2. 使用向上和向下箭头软键选择不可见范围 (Invisible Range), 按 “ SELECT (选择) ” 软键继续。
3. 用数字键盘输入到不可见范围末端的距离。
4. 使用 “ CHANGE UNITS (选择单位) ” 软键来选择英寸或者厘米作为单位。距离必须大于最小死区值 , 对于 75 kHz 的传感器为 10 英寸 (25.4 厘米) ; 对于 50 kHz 的传感器为 15 英寸 (38.1 厘米) 。
5. 当完成时按 “ ACCEPT (接受) ” 软键继续。

4.2 浸入式面积/速率传感器

浸入式面积/速率传感器利用与多普勒方法速率测定相联系的压力传感器来计算明渠流量。一个小传感器 , 包括传感器和速率传感器都是固定在流体中。仪器读出水的压力并将其转化为液位读数。仪器然后计算出流体的 “ 润湿面积 ” , 利用用户输入的渠道形状。一旦润湿面积和速率已知 , 就可以利用下面的公式 :

$$\text{面积} \times \text{速率} = \text{流量}$$

4.2.1 浸入式面积/速率传感器接头

表 5 浸入式/面积速率传感器接头

针	信号描述	导线颜色
A	+12 V DC 直流	红色
B	接地	绿色
C	接收 (接地)	黑白屏蔽
D	接收 (+)	黑白中心
E	变送 (接地)	黑色屏蔽
F	变送 (+)	黑色中心
G	深度 (-)	黑色
H	深度 (+)	白色

浸入式面积/速率电缆的推荐布线

电缆的适当布线支持两个功能：

- 当从紧密的人孔安装和取下采样器时，保持在线干燥剂组件在盖子里面并且在流路之外。
- 保持干燥剂不会直接与其它元素相接触。同时，保持水不会直接滴到干燥剂组件上。

要固定浸入式面积速率电缆，将电缆沿着电池布线，并用夹子固定在电池下面区域。

4.2.2 浸入式面积/速率传感器设置

1. 从主菜单，选择“**OPTIONS>LEVEL SENSOR (选项>液位传感器)**”。
2. 使用“**CHANGE CHOICE (更改选项)**”软键，选择浸入式传感器(Submerged Xducer)，然后按“**ACCEPT(接受)**”软键。
3. 从主菜单，选择“**SETUP>MODIFY SELECTED ITEMS (设置>修改选项)**”。
4. 使用向上和向下箭头键高亮显示速率方向 (Velocity Direction)，按“**SELECT(选择)**”软键继续。

5. 使用“**CHANGE CHOICE (更改选项)**”软键，设置速率方向（逆流、顺流，或者总是为正向）。按“**ACCEPT (接受)**”软键继续。
6. 使用向上和向下箭头键高亮显示速率单位（Velocity Units），按“**SELECT (选择)**”软键继续。
7. 设置速率单位（英尺/秒，即 fps；或者米/秒），使用向上和向下方向软键。按“**ACCEPT (接受)**”软键继续。
8. 使用向上和向下箭头键高亮显示速率中止（Velocity Cutoff），按“**SELECT (选择)**”软键继续。
9. 读取速率中止信息屏幕，按任意键继续。
10. 使用数字键盘设置速率中止值，按“**ACCEPT (接受)**”软键继续。
11. 使用数字键盘设置速率默认值（Velocity Default），按“**ACCEPT (接受)**”软键继续。按“**RETURN (回车)**”软键返回设置菜单（Setup Menu），或者是按主菜单（Main Menu）键来返回主菜单显示。

4.2.3 浸入式面积/速率传感器校准

这个校准要求一个带刻度的圆筒或者带 16 厘米（6 英寸）的水和一把车子的水桶。校准浸入式面积/速率传感器将展现出 900 MAX 便携式采样器电气部分每一个传感器所具有的独一无二的特征。此外，校准补偿了传感器材料所造成的可能随着时间（6 个月或者更长时间）会发生的任何的传感器漂移现象。

浸入式面积/速率传感器是包括有一个不压力振动膜的压力传感器。随着水压上升（随着流体中液位的上升），振动膜发生变形或者挤压一个称为应变仪的固态装置。这个应变仪将振动膜的压力转换为电压。随着水流速度的上升，来自浸入式面积/速率传感器的电压上升。电压读数是由采样器中的微处理器按照固定的时间间隔来读取的，并已经转换为代表流体的一个数字。

制造商推荐在下列情形下对浸入式面积/速率传感器进行校准：

- 传感器是第一次使用。
- 安装一个新的或者是不同的传感器到一个流量计或者输入插座中。
- 流量计和独立校核（用量油计或者尺子测量）之间的液

位读数差别正在增大。



注意：如果流量计与独立校核之间的差别是稳定的话，数据也是稳定的，不需要进行重新校准。



注意：误差可能发生在流量计液位读数和独立校核。误差是由现场条件和测定能力所引起的。这些误差可能会引起轻微的差别的变化，因此，不会指出出真实的差别的变化。



注意：在重新安装采样器时必须要检查液位校准，并接下来进行重新校准。（参见第 13 页上的键盘描述。）

1. 从主菜单中，选择“**OPTIONS>ADVANCED OPTIONS>CALIBRATION>SUBMERGED PROBE**”，即“选项>校准>浸入式探头”。
2. 将传感器平放在桌子或者地面上，传感器（带孔的板）面向下放在平面上（如图 18）。
3. 按任意键继续。
4. 将传感器面向上放在桶或者液体上，轻轻敲打以除去气泡。如果这些气泡没有去除的话，您可能在校准期间会接收到来自传感器的错误的读数（如图 18）。
5. 将传感器面向下放在至少 16 厘米（6 英寸）水以下，等待 20 秒钟。确保水面平静，而传感器是稳定的。
6. 按任意键继续。
7. 测量从桶底到水面的深度，用数字键盘输入值（如图 18）。
8. 按“**ACCEPT（接受）**”软键继续。

图 18 校准浸入式面积/速率传感器



4.3 浸入式压力传感器

浸入式压力传感器包括一个测量明渠流体的浸入式压力传感器。

浸入式压力传感器安装在流体中的适当位置以进行液位测定。随着渠内液位的上升和下降，浸入式传感器的压力按比例地发生变化。压力传感器将水压转换成电压。采样器使用电压来计算渠内的液位。当计算出液位后，采样器将液位读数换算成流速，基于用户所输入的所安装的主仪器的特征。

浸入式传感器的感应器首先读出渠内的压力，然后按照一定的时间间隔，切换到参考端口将其与大气压力进行比较。这个压力的差别被转换为一个数字以表征液位。以一定的时间间隔，压力感应器振动膜和参考端口都一起切换为大气。然后它们被电气清零以消除由于大气压力变化所造成的漂移。

4.3.1 浸入式压力传感器接头

浸入式压力传感器接头位于控制器外壳的左侧，标记为浸入式压力传感器（submerged pressure sensor）。接头是键入式的，只能以适当的方向插入（键向上）。

表 6 浸入式液位传感器基板接头 (J-21)

针	信号描述	导线颜色
A	V+	红色
B	输出+	黄色
C	输出-	绿色
D	接地	黑色

4.3.2 浸入式压力传感器设置

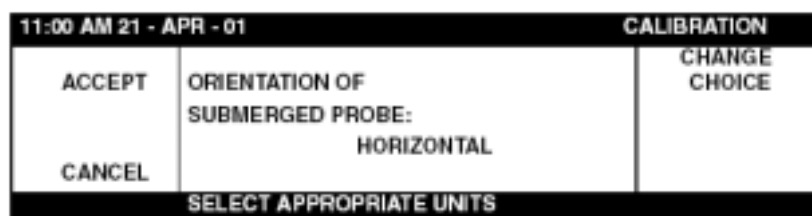
1. 从主菜单中，选择“**OPTIONS>LEVEL SENSOR (选项>液位传感器)**”。
2. 使用“**CHANGE CHOICE (更改选项)**”软键，选择浸入式传感器(Submerged Xducer)，然后按“**ACCEPT(接受)**”软键。

4.3.3 浸入式压力传感器校准

要确保最优的精度，每年要校准采样器大约两次，或者是换用另一个浸入式压力传感器。

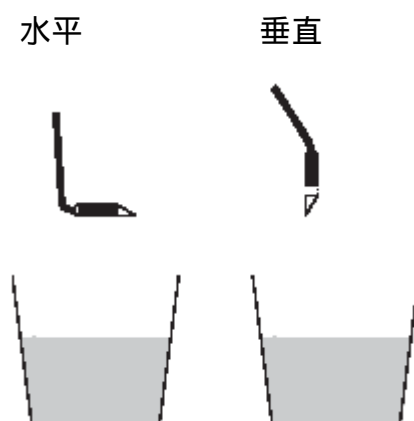
在苛刻的（液位、温度的极端情况，剧烈的化学物质等）现场条件下，需要更为频繁地进行校准。

1. 在主菜单中，选择“**OPTIONS>ADVANCED OPTIONS>CALIBRATION>SUBMERGED PROBE**（选项>高级选项>校准>浸入式探头）”。
2. 选择传感器将被安装到水流中的方向，水平或者垂直，使用“**CHANGE CHOICE**（更改选项）”软键。按“**ACCEPT**（接受）”软键继续。



3. 将传感器拉出水面，以与您在前面步骤所选择的相同的方向置于空气中（水平或者垂直）（如图 19）。然后按“**ACCEPT**（接受）”软键继续。

图 19 将传感器拉出水外



4. 遵循下列的垂直或者水平流程。

仅用于垂直方向

- a. 将传感器以垂直方向放于水面下至少 16 厘米（6 英寸）以下。确保传感器是稳定的不会四处移动。然

后按“ACCEPT (接受)”软键继续。

- b. 仔细测量从水面到环绕着传感器体的正好位于呼吸排空孔上方的第一个堰标记的深度(D_1) (如图 20)。堰标记指明了内部振动膜的位置。
- c. 用数字键盘输入深度(D_1), 然后按“ACCEPT (接受)”软键完成。

图 20 测量浸入深度, 垂直方向



仅用于水平方向



注意: 重新安装采样器时必须检查液位调整并进行校准。

- a. 将传感器以水平方向放于水面下至少 16 厘米 (6 英寸) 以下。确保传感器是稳定的不会四处移动。然后按“ACCEPT (接受)”软键继续。
- b. 仔细测量从桶底到水面的深度(D_1) (如图 21), 并用数字键盘输入该值, 按“ACCEPT (接受)”软键完成。

图 21 测量浸入深度, 水平方向



4.4 温度传感器

900 MAX 型全天候冷藏式采样器利用独特的冷藏箱温度传感器, 它是封装在一个温度块中的 (您可以在冷藏箱的背面

右角看到这个温度块)。这个块是设计来模拟典型的液体样品的温度特征。当冷藏器门打开时,温暖的空气将冲入并排出一部分的冷空气。当门关闭时,冷藏器制冷其内部的空气,使其温度重新回复到 4 。

样品的温度不象空气温度那样快地受到影响,它需要一段时间来让一定体积的样品改变其温度。由于我们希望保持在 4 的是样品,而不是空气,900 MAX 温度传感器准确地模拟样品,这样的话控制器能够准确地维持样品的温度。典型的空气敏感恒温器是保持空气的温度,而不是样品的温度,因此在保存样品上不是准确的,也不是有效的。

4.4.1 温度传感器设置

1. 从主菜单上选择：“**OPTIONS>ADVANCED OPTIONS>CALIBRATION>THERMAL SETUUP**(选项>高级选项>校准>温度设置)”。
2. 输入所希望的冷藏室的温度,以 为单位,范围从 2~10。典型的样品保存温度为 4 。

4.4.2 温度传感器校准

1. 要检验显示在采样器控制器显示屏上的冷藏箱温度的准确性,将实验室级的温度计放入一个大烧杯中,将 150 毫升水倒入冷藏箱后面的角落中,然后关闭冷藏箱门。
2. 让冷藏器工作 2~3 小时,这将确保冷藏室内的温度与烧杯内的温度达到平衡。
3. 比较状态 (Status) 显示上的温度读数 (从主菜单上按 “**STATUS (状态)**” 软键) 与温度计上指示的读数。如果读数不一致,有必要对参比温度传感器进行校准。这个圆锥形的传感器位于冷藏箱右后角,用一个夹子固定器固定。
4. 按 “**OFF (关闭)**” 键,关闭采样器控制器。
5. 在 500 毫升烧杯中制备一个冰浴,使用 50/50 的冰水混合物。
6. 从支架上取下参考温度传感器 (RTS),将烧杯放在支架旁边。
7. 将传感器放进烧杯/冰浴,并放入一个实验室级的温度计。

8. 在采样器控制器关闭而门也关闭的情况下，等待大约 30 分钟使参比传感器和温度计在冰浴温度中达到稳定。待 30 分钟后，混合（摇动）冰浴。
9. 按“ON（开）”按钮，打开控制器。
10. 从主菜单中，选择“**OPTIONS>ADVANCED OPTIONS>THERMAL SETUP（选项>高级选项>温度设置）**”。
11. 以 为单位，输入显示在冰浴中温度计上的读数，精确到 0.1 。
12. 按“**ACCEPT（接受）**”软键继续，之将完成校准过程。
13. 重新安装参比温度传感器（RTS）。

第五部分 可选设备安装

这部分描述的是如何为采样器设置雨量计，以及如何连接、设置以及校准可选的水质探头：

● 雨量计 (第 71 页上的第 5.1 节)	● 溶解氧探头 (第 78 页上的第 5.4 节)
● pH 值探头 (第 72 页上的第 5.2 节)	● 电导率探头 (第 80 页上的第 5.5 节)
● ORP (氧化还原电位) 探头 (第 75 页上的第 5.3 节)	

5.1 雨量计

一个外部的“倾翻桶式”雨量计（部件号：2149）能够连接到采样器的雨量计接头（如图 22）。雨量计提供了对采样器的干燥接点闭合。

随着雨水被采集在 20 cm（8 英寸）直径的漏斗中，它被导入到“倾翻桶”组件中。随着每个桶的充满，它将引起桶组件倾翻并倒空以雨量计的底部。桶的每次倾翻将引起一个雨量计的单一接点闭合，并发送一个短暂的 12 VDC 直流脉冲到雨量接头的针 C 上。每次脉冲（倾翻）代表了 0.025 厘米（0.01 厘米）的雨水。

图 22 雨水倾翻桶

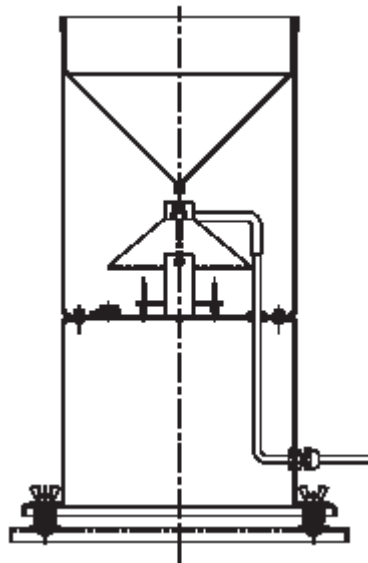


表 7 雨量主板接头 (J-5)

针	信号描述
A	+12 VDC 直流源输出
B	没有用到
C	+12 VDC 直流脉冲输入
D	没有用到
E	没有用到
F	没有用到

5.1.1 雨量设置

1. 从主菜单中,选择“**OPTIONS>ADVANCED OPTIONS>DATALOG (选项>高级选项>数据存储)**”。
2. 使用向上和向下箭头键高亮显示选择输出 (Select Input), 按“**SELECT (选择)**”软键继续。
3. 使用向上和向下箭头键高亮显示降雨 (Rainfull), 然后按“**SELECT (选择)**”软键。
4. 按“**CHANGE CHOICE (更改选项)**”软键在记录 (Logged) 和不记录 (Not Logged), 然后按“**ACCEPT (接受)**”软键。
5. 使用数字键盘输入记录间隔,然后按“**ACCEPT(接受)**”软键。有效的记录间隔显示在显示屏底边的状态条上。
6. 选择选择降雨单位 (Rain Units, 英寸或者厘米)。
7. 选择要配置的另一通道, 或者按“**RETURN (回车)**”软键以返回一步或者按“**MAIN MENU (主菜单)**”功能键来返回到主菜单。

5.2 pH 值探头

pH 值探头配备有一个覆盖探头针尖的润湿盖帽。逆时针地拧开盖帽取下,并轻轻地拔出。将这个盖帽放好以便长期存放,用蒸馏水淋洗探头针尖。

将探头保存在一个 pH 值为 4.0 的缓冲液 (部件号: 2104) 中过夜或者是长期保存。不要将探头保存在蒸馏水或者去离子水中,因为它将耗尽探头的填充液。

5.2.1 pH 值探头连接

这个接头用于安装 pH 值或者 ORP (氧化还原电位) 预放大接线盒或者是独立的温度传感器。pH 值探头是与接线盒中的接线端相连的。独立温度探头直接插入到箱体的插座中。

预放大接线盒是用来允许快速、方便的 pH 值探头的更换。

表 8 pH 值接头针分配 (J-3)

针	信号描述	导线颜色
A	+5 VDC 直流电	白色
B	接地	蓝色
C	参比	黄色
D	pH 值/ORP (氧化还原电位)	黑色
E	-5 VDC 直流电	红色
F	参比温度传感器 (RTD)	绿色

图 23 显示出了预放大器接线盒中的 pH 值探头的接线情况。由于 pH 值需要对温度变化进行补偿，因此每个 pH 电极中都内置有温度传感器。pH 值探头包括五根导线，其中三根是用于 pH 值探头，而另外两根则用于温度传感器。

有时在污水中会发现杂散电流。这些杂散电流能够影响 pH 值读数。在存在杂散电流的情况下，要求 pH 值探头接地 (如图 24)。

图 23 pH 值探头与接线盒的连接 (接地)

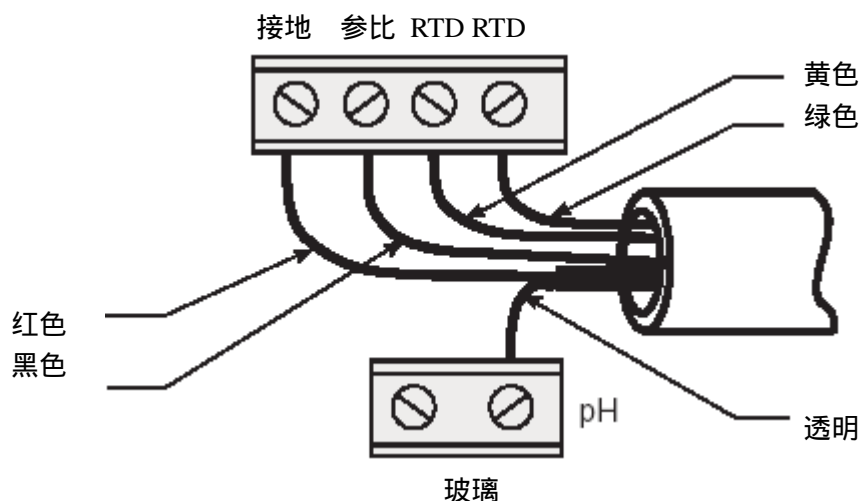


图 24 pH 值探头与接线盒的连接（未接地）



5.2.2 pH 值探头设置

1. 从主菜单中，选择“**OPTIONS>ADVANCED OPTIONS>DATALOG(选项>高级选项>数据存储)**”。
2. 使用向上和向下箭头键高亮显示选择输入 (Select Inputs)，按“**SELECT (选择)**”软键。
3. 使用向上和向下箭头键高亮显示 pH 值项，按“**SELECT (选择)**”软键。
4. 按“**CHANGE CHOICE (更改选项)**”软键在记录 (Logged) 和不记录 (Not Logged) 之间切换，按“**ACCEPT (接受)**”软键。
5. 使用数字键盘输入一个记录的间隔，然后按“**ACCEPT (接受)**”软键。有效的记录间隔将显示在显示屏沿底边的状态条上。
6. 选择要配置的另一通道，或者按“**RETURN (回车)**”软键以返回一步或者按“**MAIN MENU (主菜单)**”功能键来返回到主菜单。

5.2.3 pH 探头校准

在 pH 值探头连接并设置后，需要对其进行校准。校准 pH 值探头需要一个温度计和下列两种缓冲溶液：即 pH 值分别为 4、7 或 10。

pH 值探头是一个对特定应用敏感的设备。当用于苛刻的环境中时，pH 值探头的准确度和寿命期望会显著降低。探头必须在每次清洗和更换时对采样器进行校准。定期检查和瑟

手持式的温度计进行比较,将有助于根据特定的应用来确定优选的清洗和校准计划。

1. 从主菜单中,选择“**OPTIONS>ADVANCED OPTIONS>CALIBRATION>pH (选项>高级选项>校准>pH值)**”。
2. 将 pH 探头放入第一个缓冲溶液,然后按任意键继续。
3. 使用数字键盘输入第一个缓冲溶液的 pH 值,按“**ACCEPT (接受)**”软键继续。
4. 使用“**CHANGE CHOICE (更改选项)**”软键为第一个缓冲溶液选择 pH 值(4、7 或者 10)然后按“**ACCEPT (接受)**”软键继续。
5. 从第一个缓冲溶液中取出探头,用蒸馏水淋洗,然后放入第二个缓冲溶液中(pH 值为 4、7 或者 10,与前面所使用的第一个缓冲溶液的 pH 值不同)。按任意键继续。
6. 使用“**CHANGE CHOICE (更改选项)**”软键为第二个缓冲溶液选择 pH 值,然后按“**ACCEPT (接受)**”软键继续。

如果 pH 值探头损坏或者不能被校准或者是缓冲溶液的结果不能够落到可以接受的范围内,将会显示下面所示的错误信息。



在按了任意一个键后,将会试图读取第二个缓冲溶液的 pH 值。如果这也失败的话,意味着您所使用的是—支坏的 pH 值探头,或者是错误的缓冲溶液。请换用一套新的缓冲溶液,如果不行的话再换用另外一支 pH 值探头。

5.3 ORP (氧化还原电位) 探头

探头配备有一个覆盖探头针尖的润湿盖帽。逆时针地拧开盖帽取下,并轻轻地拔出。将这个盖帽放好以便长期存放,用蒸馏水淋洗探头针尖。

将探头保存在一个 pH 值为 4.0 的缓冲液(部件号 22834-49)

中过夜或者是长期保存。不要将探头保存在蒸馏水或者去离子水中，因为它将耗尽探头的填充液。

5.3.1 ORP 探头连接

这个接头用于安装 pH 值或者 ORP (氧化还原电位) 预放大接线盒或者是独立的温度传感器。ORP 探头是与接线盒中的接线端相连的。

表 9 ORP 接头针分配 (J3)

针	信号描述	导线颜色
A	+5 VDC 直流电	白色
B	接地	蓝色
C	参比	黄色
D	pH 值/ORP (氧化还原电位)	黑色
E	-5 VDC 直流电	红色
F	参比温度传感器 (RTD)	绿色

ORP 探头包括三根导线：粉红色、黑色和红色。在 ORP 探头上没有温度传感器。图 25 显示出了预放大器接线盒中的 pH 值探头的接线情况。

图 25 ORP 探头到接线盒的连接



5.3.2 ORP 探头设置

1. 从主菜单中，选择“**OPTIONS>ADVANCED**

安恒公司 <http://www.watertest.com.cn> Tel: 010-88018877 (北京) 021-63176770 (上海)

©哈希 (中国) 公司, 2003

OPTIONS>DATALOG(选项>高级选项>数据存储)”。

2. 使用向上和向下箭头键高亮显示选择输入 (Select Inputs), 按 “ **SELECT (选择)** ” 软键。
3. 使用向上和向下箭头键高亮显示 ORP 项 , 按 “ **SELECT (选择)** ” 软键。
4. 按 “ **CHANGE CHOICE (更改选项)** ” 软键在记录 (Logged) 和不记录 (Not Logged) 之间切换 , 按 “ **ACCEPT (接受)** ” 软键。
5. 使用数字键盘输入一个记录的间隔 , 然后按 “ **ACCEPT (接受)** ” 软键。有效的记录间隔将显示在显示屏沿底边的状态条上。
6. 选择要配置的另一通道 , 或者按 “ **RETURN (回车)** ” 软键以返回一步或者按 “ **MAIN MENU (主菜单)** ” 功能键来返回到主菜单。

5.3.3 ORP 探头校准

5.3.3.1 ORP 预放大器/接线盒校准

ORP 输入电路的校准要求有一个 500~2000 mV 的直流电源。在校准期间 , 参比电压必须加载到预放大器/接线盒上的 ORP 输入接线端。可调节直流电源或者标准的 “ C ” 型电池 (1500 mV 直流电) 都可以作为极佳的参考电压来源。

1. 从主菜单中 , 选择 “ **OPTIONS>ADVANCED OPTIONS>CALIBRATION>ORP (选项>高级选项>校准>ORP 值)** ”。
2. 将 ORP 接线盒安装到采样器上 , 此时 ORP 探头应当是先被取下。
3. 使用 1.5 V 直流 “ C ” 型电池或者可调节式的直流电源 , 施加一个正的参比电压到接线盒的 ORP 探头接线端。
4. 将正的电池端接到标记着 “ glass (玻璃)” 的接线端螺丝上 , 而将负的电池端接到标记着 “ ref (参比)” 的接线端螺丝上。
5. 完成所有的连接后 , 用伏特计测量 “ C ” 型电池或者直流电源的真实电压 , 然后按任意键继续。采样器显示一个消息—— “ Waiting for ORP to Stabilize (等待 ORP 达到稳定)”。
6. 在输入一个毫伏水平后一旦读数达到稳定。新的 “ C ” 型电池应当大概是 1500 mV (或者说 1.5 V)。用数字

键盘输入当前电源的准确电压值，以毫伏为单位。

7. 按“ACCEPT (接受)”软键，保存新的校准值。
8. 从 ORP 输入接线端断开“C”型电池或者可调式直流电源。
9. 重新连接 ORP 探头引线到输入接线端。

5.4 溶解氧探头

5.4.1 溶解氧探头连接

这个接头用于将可选的 D.O.(溶解氧)探头连接到 D.O.(溶解氧)/电导率预放大器(部件号:3369)。

表 10 D.O.接头 (J-20)

针	信号描述	导线颜色
A	DO- (负)	绿色
B	DO+ (正)	红色
C	变送	黑色
D	变送	黄色

松紧调节器推荐

推荐使用松紧调节器,以便在应用过程中将探头扔进或抛进液体时能保护电缆/探头连接。

5.4.2 溶解氧探头设置

1. 从主菜单中,选择“OPTIONS>ADVANCED OPTIONS>DATALOG(选项>高级选项>数据存储)”。
2. 使用向上和向下箭头键高亮显示选择输入(Select Inputs),按“SELECT (选择)”软键。
3. 使用向上和向下箭头键高亮显示 D.O.(溶解氧)项,按“SELECT (选择)”软键。
4. 按“CHANGE CHOICE (更改选项)”软键在记录(Logged)和不记录(Not Logged)之间切换,按“ACCEPT (接受)”软键。

5. 使用数字键盘输入一个记录的间隔,然后按“ACCEPT (接受)”软键。有效的记录间隔将显示在显示屏沿底边的状态条上。
6. 按“CHANGE CHOICE (更改选项)”软键,选择适当的单位(ppm, ppb, mg/L, 盐度等),按“ACCEPT (接受)”软键继续。
7. 选择要配置的另一通道,或者按“RETURN (回车)”软键以返回一步或者按“MAIN MENU (主菜单)”功能键来返回到主菜单。

5.4.3 溶解氧探头温度设置

1. 从主菜单中,选择“OPTIONS>ADVANCED OPTIONS>DATALOG(选项>高级选项>数据存储)”。
2. 使用向上和向下箭头键高亮显示选择输入(Select Inputs),按“SELECT (选择)”软键。
3. 使用向上和向下箭头键高亮显示溶解氧温度(D.O. Temp.)项,按“SELECT (选择)”软键。
4. 按“CHANGE CHOICE (更改选项)”软键在记录(Logged)和不记录(Not Logged)之间切换,按“ACCEPT (接受)”软键。
5. 使用数字键盘输入一个记录的间隔,然后按“ACCEPT (接受)”软键。有效的记录间隔将显示在显示屏沿底边的状态条上。
6. 按“CHANGE CHOICE (更改选项)”软键来选择温度单位(,),按“ACCEPT (接受)”软键。

5.4.4 溶解氧探头校准

1. 连接适当的电源到采样器。
2. 按“ON (开)”按钮打开仪器。
3. 从主菜单中,选择“OPTIONS>ADVANCED OPTIONS>CALIBRATION>DO(选项>高级选项>校准>溶解氧)”。
4. 用数字键盘输入环境空气温度(当前的读数是供参考的读数)。
5. 输入特定场地的海拔高度。
6. 输入膜的厚度。900 MAX 采样器的操作将会受到为氧传

传感器所选择的膜的厚度的影响。

对于通用目的应用，千分之一厚的膜是标准的。这个膜允许测定 0~20 ppm 的溶解氧，提供响应时间和耐久性之间最佳的通用目的的折衷。

千分之二厚的膜能够被用于测定最多 40 ppm 溶解氧。膜的增厚将会减慢传感器的响应时间，但是这个膜已经改进了其耐剪切和撕拉的能力。出于这个原因，推荐用于污水曝气池中，这种情况下水中的固体是处于快速的移动之中。

7. 输入流体的氯度（盐度）（典型的污水为零，海水要高一些）。

8. 将 D.O.（溶解氧）探头放在开放的空气中，按任意键。
900 MAX 采样器将等待读数达到稳定，然后贮存校准值。这个界面将自动返回到校准菜单。

注意：通电的传感器其膜必须保持潮湿状态。如果膜被允许完全干燥，在膜和铂之间的电解质膜将会蒸发，传感器变得不稳定。如果传感器离开水中超过 30 分钟，将少量的水放入硅胶的浸泡盖帽，将其安装到保护罩上。当将盖帽的边向上拉而取出时会破坏其密封。这将防止取出过程中在浸泡盖帽中形成真空，这将导致膜受到扭曲。

校准 D.O.（溶解氧）温度

1. 将探头和温度计放入液体中。
2. 等待温度读数稳定下来。
3. 输入液体的真实温度。

5.5 电导率探头

5.5.1 电导率探头连接

表 11 电导率探头接线（J-20）

针	信号描述	导线颜色
A	探头	黑色
B	探头	红色
C	参比温度传感器（RTD）	白色
D	参比温度传感器（RTD）	绿色

5.5.2 电导率探头设置

1. 从主菜单中，选择“**OPTIONS>ADVANCED OPTIONS>DATALOG (选项>高级选项>数据存储)**”。
2. 使用向上和向下箭头键高亮显示选择输入 (Select Inputs) 按“**SELECT (选择)**”软键。
3. 使用向上和向下箭头键高亮显示电导率 (COND.) 按“**SELECT (选择)**”软键。
4. 按“**CHANGE CHOICE (更改选项)**”软键在记录 (Logged) 和不记录 (Not Logged) 之间切换，然后按“**SELECT (选择)**”软键。
5. 使用数字键盘输入一个记录的间隔，然后按“**ACCEPT (接受)**”软键。有效的记录间隔将显示在显示屏沿底边的状态条上。
6. 按“**CHANGE CHOICE (更改选项)**”软键，选择适当的单位 (ms, μ s), 按“**ACCEPT (接受)**”软键继续。
7. 选择要配置的另一通道，或者按“**RETURN (回车)**”软键以返回一步或者按“**MAIN MENU (主菜单)**”功能键来返回到主菜单。

5.5.3 电导率温度设置

1. 从主菜单中，选择“**OPTIONS>ADVANCED OPTIONS>DATALOG(选项>高级选项>数据存储)**”。
2. 使用向上和向下箭头键高亮显示选择输入 (Select Inputs), 按“**SELECT (选择)**”软键。
3. 使用向上和向下箭头键高亮显示电导率温度 (COND. Temp.) 项，按“**SELECT (选择)**”软键。
4. 按“**CHANGE CHOICE (更改选项)**”软键在记录 (Logged) 和不记录 (Not Logged) 之间切换，按“**ACCEPT (接受)**”软键。
5. 使用数字键盘输入一个记录的间隔，然后按“**ACCEPT (接受)**”软键。有效的记录间隔将显示在显示屏沿底边的状态条上。
6. 按“**CHANGE CHOICE (更改选项)**”软键来选择温度单位 (,), 按“**ACCEPT (接受)**”软键。

5.5.4 电导率校准

1. 从主菜单中，选择“**OPTIONS>ADVANCED OPTIONS>DATALOG (选项>高级选项>数据存儲)**”。
2. 清洗并干燥探头。
3. 将传感器和温度计置于校准液（部件号：3230）中。温度传感器位于传感器的中部，使得探头能够完全浸没在溶液中。
4. 使传感器在溶液中稳定 10 分钟，以确保探头和溶液的温度相同。
5. 输入温度校准因子，或者为没有校准的情况输入 0。

注意：温度校准因子用于补偿安装点上电导率读数上的温度的影响。溶液的电导率是温度敏感的。因此溶液的真实电导率将随着温度而变化。每个场地都有依赖于流体主要成分的不同校准因子。这不是用于校准，对于传感器的校准没有任何影响。下面是各种液体的补偿因子的一些例子。

- 0.96%/ 5%硫酸
 - 1.88%/ 稀氨水
 - 1.91%/ “典型”污水
 - 1.97%/ 氯化钾 (KCl)
 - 2.12%/ 盐水 (氯化钠)
 - 2.84%/ 98%硫酸
 - 4.55%/ 超纯水
6. 当传感器仍然在校准溶液中时，按任意键。等待传感器达到稳定。计算校准溶液的实际电导率。如果使用制造商所提供的氯化钾 (KCl) 溶液的话，从校准中进行您的选择（参阅第 83 页上的表 12）。如果使用的是制造商提供的电导率在 25 下为 1.0 mS 的 KCl 溶液以外的溶液，您必须利用温度样准因子来计算溶液的电导率。请看下面的例子。

例：

KCl 校准溶液的电导率在 25 时为 1.0 mS，KCl 的温度校正系数为 1.97%/。如果在校准时 KCl 的真实温度是 18.4，那么溶液的电导率值就是 0.870 mS。

- a. 找出校准时校准溶液与的标记温度值与实际温度

之间的差值。

$$25 - 18.4 = 6.6$$

- b. 将上述差值 (6.6) 乘以每校准因子 (1.97% 或者 0.0197)。

$$6.6 \times 0.0197 = 0.13002$$

- c. 如果校准温度低于标记的温度, 那么从标准值 (1.0 mS) 中减去那个值以得到真实的值以用于校准。

$$1.0 \text{ mS} - (\text{校准系数}) 0.13002 = 0.86998 \text{ mS}$$

- d. 如果校准温度高于标记的温度, 那么从标准值 (1.0 mS) 中加上那个值以得到真实的值以用于校准。

7. 使用第 6 步中所计算出的值, 输入溶液的电导率值, 然后按 “ACCEPT (接受)” 软键。

校准电导率温度

1. 将探头放入液体中, 等待温度读数达到稳定。
2. 输入液体的真实温度 (当前的读数将作为参考), 温度校准完成。

表 12 氯化钾 (KCl) 溶液在各温度下的电导率值

溶液温度	要输入的校准值	溶液温度	要输入的校准值	溶液温度	要输入的校准值
30	1.099	25	1.000	20	0.902
29.8	1.095	24.8	0.996	19.8	0.898
29.6	1.091	24.6	0.992	19.6	0.894
29.4	1.087	24.4	0.988	19.4	0.890
29.2	1.083	24.2	0.984	19.2	0.886
29	1.079	24	0.980	19	0.882
28.8	1.075	23.8	0.976	18.8	0.878
28.6	1.071	23.6	0.972	18.6	0.874
28.4	1.067	23.4	0.968	18.4	0.870
28.2	1.063	23.2	0.965	18.2	0.866
28	1.059	23	0.961	18	0.862
27.8	1.055	22.8	0.957	17.8	0.858

溶液温度	要输入的 校准值	溶液温度	要输入的 校准值	溶液温度	要输入的 校准值
27.6	1.051	22.6	0.953	17.6	0.854
27.4	1.047	22.4	0.949	17.4	0.850
27.2	1.043	22.2	0.945	17.2	0.846
27	1.039	22	0.941	17	0.842
26.8	1.035	21.8	0.937	16.8	0.838
26.6	1.032	21.6	0.933	16.6	0.835
26.4	1.028	21.4	0.929	16.4	0.831
26.2	1.024	21.2	0.925	16.2	0.827
26	1.020	21	0.921	16	0.823
25.8	1.016	20.8	0.917	15.8	0.819
25.6	1.012	20.6	0.913	15.6	0.815
25.4	1.008	20.4	0.909	15.4	0.811
25.2	1.004	20.2	0.905	15.2	0.807

第六部分 通讯设置

通讯设置细化了下列部件的连接和编程功能：

- RS232 串行端口 (第 85 页上的第 6.1 节)
- 可选的调制解调器 (第 86 页上的第 6.2 节)
- 4~20 mA 接口 (第 95 页上的第 6.3 节)
- 报警继电器 (第 98 页上的第 6.4 节)
- 模拟输入 (第 103 页上的第 6.5 节)

6.1 RS232 电缆

6.1.1 RS232 接口

RS232 接口是一个串行输入/输出端口，用于从象数据传输装置 (Data Transfer Unit, DTU-II) 这样的外部装置或者直接串行联接采样器到运行有 InSight® Gold 软件的个人计算机。

这个端口能够被配置以 1200、2400、4800、9600 或者 19,200 波特率来进行通讯。

表 13 RS232 接口

针	信号描述	导线颜色
A	没有用到	白色
B	接地	蓝色
C	DSR (数据准备好)	黄色
D	RCD (接收到)	黑色
E	DTR (数据终端准备好)	红色
F	TXD (发送数据)	绿色

要求的电缆

RS232 采样器/流量计到计算机的电缆组件(部件号 :1727), 长 10 英尺, 一端为 6 针插头, 另一端为 9 针插头 (包括一个 9 针到 25 针的 D 型转接器)。

6.1.2 RS232 设置

1. 从主菜单中，选择“**OPTIONS>ADVANCED OPTIONS>COMMUNICATIONS SETUP(选项>高级选项>通讯设置>RS232 设置)**”。
2. 按“**CHANGE CHOICE (更改选项)**”软键，选择数据通讯所用的波特率：1200、2400、4800、9600 或者 19,200。波特率设置越高，数据传输得越快。请将波特率设置为计算机所允许的最高的设置值。波特率必须对应于软件中所选择的波特率，按“**ACCEPT(接受)**”软键。

注意：RS232 电缆的长期使用，尤其是如果它们在大的电机或者荧光灯附近使用的话，会导致通讯故障，可能会要求使用慢一些的波特率。

注意：一些早期的 IBM 兼容机可能其串行通信口不能够支持以 19,200 波特率来进行通讯。如果在高波特率下出错，请尝试同时降低波特率设置（在 900 MAX 采样器以及 Streamlogg II™, InSight®, Vision®, 或者 Insight® Gold 软件上），直到实现无错通讯。

6.2 调制解调器

6.2.1 调制解调器接口

这个接口用于连接可选的内部调制解调器（部件号：1602），使用标准的公共电话线。

表 14 调制解调器 CPU 接线 (J-8)

针	信号描述
A	针
B	环
C	12 VDC 直流
D	12 VDC 参比

6.2.2 调制解调器设置

1. 从主菜单中，选择“**OPTIONS>ADVANCED**

OPTION>COMMUNICATION SETUP(选项>高级选项>通讯设置)”。

注意 :没有办法仅对内部调制解调器供电而不对无线蜂窝通讯(Cellular Communication)选项供电 ,如果说它存在的话。但是 ,即使当采样器是与电话线直接相连而没有无线电话时也不会引起任何问题。

- 2 . 使用向上和向下箭头键高亮显示调制解调器设置 (Modem Setup) , 按 “ ACCEPT (接受)” 软键继续。



- 3 . 按 “ CHANGE CHOICE (更改选项)” 软键来接通调制解调器的电源。当不用时调制解调器电源将被关闭以节约电池消耗。



- 4 . 选择脉冲 (pulse) 或者音频 (tone) 拨号模式。这取决于现场电话线的电话服务制式。按 “ ACCEPT(接受)” 软键继续。



- 5 . 用数字键盘输入电话号码。这个电话号码被调制解调器用来将警告报告发送到个人计算机 , 利用 InSight[®] Gold 软件。



6.2.2.1 无线通讯选项



注意：要确保在采样器和主机之间的可靠通讯，要求主机配有无线适配调制解调器，它必须支持 MNP. 10EC 协议。配有不支持该协议的调制解调器的计算机能够与采样器相连，但是不能够保证可靠的通讯。

这个选项用于将 900 MAX 采样器连接到一个外部的、功率为 3 瓦特的无线电话。无线电话安装在 NEMA 4X 外壳上，通过 900 MAX 采样器利用采样器电源来供电。在主菜单上启用调制解调器电源 (Modem Power) 也提供了无线通讯通过接口电缆来供电。

无线电话是设置来启动报警器的。此外，最终用户能够利用该电话来根据需要从安装场地直接进行无线呼叫。

场地选择

无线服务的质量和可获得性是因不同的地理位置和时间而有很大变化的。影响无线服务的质量的因素包括(但不仅限于): 天气、日期时间、离最近的基站的距离、其它无线通路等。

安装和设置

1. 连接四线电缆，将四针接头连到无线电话外壳，另一端连接到标记着调制解调器 (MODEM) 的采样器一侧。这根电缆将为无线调制解调器同时提供数据和 12 VDC 直流电。



注意：将天线安装到离 900 MAX 采样器尽可能高、尽可能远的地方。由无线电话天线在传输过程中所发射出来的射频 (RF) 可能会对数据测定产生负面影响。

图 26 无线通讯选项组件



2. 将磁铁底座无线电话天线放到任意的紧挨着的区域的任意的平的金属物体上。要得到最佳的效果，将天线安装在竖直的位置。



注意：如果无线电话上没有显示，检查以确信无线电话的电源在采样器设置阶段中是否启用。同时要检查以确信采样器与电源相连并且打开。

3. 如果必要，调整天线的位置以得到最佳的信号强度。
4. 松开无线电外壳盖上的四个螺丝，取下盖子，查看信号强度。信号强度通过无线电话显示屏底部的虚线越多，意味着信号越强。

6.2.2.2 可靠的通讯

为了确保在采样器和主机之间的可靠通讯，要求主机配有无线适配调制解调器是绝对必要的。主机上所配备的调制解调器必须支持“MNP.10EC”协议。配有不支持该协议的调制解调器的计算机能够与采样器相连，但是不能够保证可靠的通讯。

6.2.2.3 无线调制解调器时间计划

启用无线调制解调器时间计划 (Cellular Modem Scheduling) 后，调制解调器和无线电话的电源等到用户所定义的时间间隔都将同时关闭，以便保存电池的电量。如果无线调制解调器时间计划未启用，采样器将假定存在一根陆地线路，而没有无线电话与采样器相连。在无线调制解调器时间计划未启用（采样器电池接通）时，采样器将保持调制解调器关闭，直到电话在陆地线路上被接收到。



注意：如果无线调制解调器时间计划未被启用，采样器与无线电话相连而不是与陆地线路相连时，采样器将不能回答任何拨入的电话。

如果采样器接的是交流电源，或者电池的电压超过 14.5 V 时，无线电话和调制解调器的电源都将一直打开，不管无线调制解调器时间计划是否启用。

如果采样器配置为拨打传呼机报警，并且已经达到报警条件，采样器将一直拨打传呼机，即使无线调制解调器时间计划未被启用时亦是如此。在这种情况下，无线电话和调制解调器将暂时再次启动以使采样器拨打传呼机并传回报警代码。但是，一旦报警码已被传回，无线电话和调制解调器的电源将会再次被关闭。

1. 要启用无线调制解调器时间计划，调制解调器的电源必须是打开的。

注意：如果调制解调器没有被启用，将会显示无线调制解调器时间计划 (Cellular Modem Scheduling)

2. 使用“CHANGE CHOICE (更改选项)”软键，启用无线调制解调器时间计划。



3. 按“ACCEPT (接受)”软键继续。

6.2.2.4 无线调制解调器时间计划基础

启用无线调制解调器时间计划 (Cellular Modem Scheduling) 后, 有必要选择时间计划的类型: 每小时 (Hourly)、每天 (Daily) 或者每周 (Weekly)。如果选择了每小时, 调制解调器和无线电话将会每小时接通一次电源, 持续时间根据用户所定义的而定。如果选择了每天, 调制解调器和无线电话将会每天接通一次电源, 启动时间、持续时间根据用户所定义的而定。如果选择了每周, 调制解调器和无线电话将会每周接通一次电源, 启动的日子、时间和持续时间根据用户所定义的而定。

1. 要设置无线调制解调器时间计划基础的话, 按“CHANGE CHOICE (更改选项)”软键, 直到正确的选项显示在显示屏的中央。按“ACCEPT (接受)”软键继续。



2. 使用数字键盘, 当启用调制解调器时设置真实的时间和持续时间。

3. 如果选择的是每小时, 输入调制解调器打开所要持续的时间, 按“ACCEPT (接受)”软键继续。



4. 如果选择的是每天, 输入无线时间计划的启动时间和要持续的时间。

11:00 AM 21 - APR - 01		MODEM SETUP
ACCEPT	CELLULAR SCHEDULING START TIME:	CLEAR ENTRY
CANCEL	1:00 (hrs:min)	
ENTER: 000:01 - 024:00 (hrs:min)		

5. 如果选择的是每周，输入无线调制解调器时间计划的日子、启动时间和要持续的时间。

11:00 AM 21 - APR - 01		MODEM SETUP
ACCEPT	CELLULAR MODEM SCHEDULE DAY:	CLEAR ENTRY
CANCEL	FLOW	
CHOICES: MON, TUE, WED, THU, FRI, SAT, SUN		

6.2.2.5 无线调制解调器触发

当无线调制解调器触发被启用时，无线电话和调制解调器都会在达到报警条件时拨打传呼机或者远程计算机后保持开的状态，并将持续一个用户所定义的时间。在接收到报警或者查看当前状态后通过调制解调器拨回到现场是很有用的。

11:00 AM 21 - APR - 01		MODEM SETUP
ACCEPT	CELLULAR MODEM TRIGGERING:	CLEAR ENTRY
CANCEL	ENABLED	
CHOICES: ENABLED, DISABLED		

注意：显示屏不会显示，除非无线调制解调器时间计划被启用时。

如果无线调制解调器触发 (Cellular Modem Triggering) 没有被启用，采样器仍然能够在达到报警条件时拨打传感器或者远程计算机。但是，调制解调器和无线电话将在完成通话后立即挂断。

无线调制解调器触发持续时间

如果无线调制解调器触发 (Cellular Modem Triggering) 后，输入用于无线调制解调器触发持续时间的值。这个时间是调制解调器在其达到报警条件而拨打了传感器或者远程传感器之后保持为开的时间。其值以分钟为单位，可以是 1~120 分钟之间的任意值。

11:00 AM 21 - APR - 01		MODEM SETUP
ACCEPT	CELLULAR MODEM TRIGGERING DURATION: 30 min.	CLEAR ENTRY
CANCEL		
ENTER 1 - 120		

注意：除非无线调制解调器触发启用，显示屏将不会显示。

6.2.2.6 传呼机选项

900 MAX 采样器能够设置在报警器条件达到时最多拨打 3 个传呼机或者远程计算机。传呼机设置是调制解调器设置 (Modem Setup) 菜单的一种延伸。要让 900 MAX 采样器拨打传呼机，传呼机选项 (Pager Option) 必须被启用。

1. 输入传呼机选项，使用“**CHANGE CHOICE (更改选项)**”软键直到被启用状态显示出来，按“**ACCEPT (接受)**”软键继续。

11:00 AM 21 - APR - 01		MODEM SETUP
ACCEPT	PAGER OPTION: ENABLED	CHANGE CHOICE
CANCEL		
CHOICES: ENABLED, DISABLED		

2. 输入传呼服务的电话号码，按“**ACCEPT (接受)**”软键继续。

11:00 AM 21 - APR - 01		MODEM SETUP
ACCEPT	PAGER SERVICE PHONE NUMBER: 555-5555	CLEAR ENTRY
CANCEL		
(USE NUMERIC KEYPAD)		

3. 输入当报警发生时要拨打的传呼机的数目。900 MAX 采样器将最多支持三个传呼机，按“**ACCEPT (接受)**”软键继续。

11:00 AM 21 - APR - 01		MODEM SETUP
ACCEPT	NUMBER OF PAGERS: 3	CLEAR ENTRY
CANCEL		
ENTER 1 - 3		

4. 输入您希望将消息传到的传呼机的电话号码的数目。这

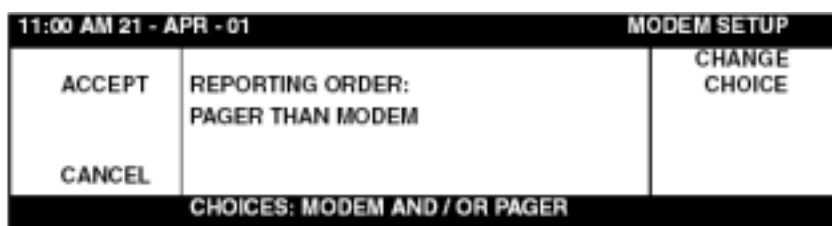
通常是传呼机购买时就有的传呼机号码，按“ACCEPT（接受）”软键继续。



6.2.2.7 报告装置

通讯装置的报告顺序可以设置为：“MODEM ONLY（仅用调制解调器）”、“PAGER ONLY（仅用传呼机）”、“PAGER THEN MODEM（先传呼机后调制解调器）”和“MODEM THEN PAGER（先调制解调器后传呼机）”。

1. 按“CHANGE CHOICE（更改选项）”软键，直到所希望的报告方法被显示，然后按“ACCEPT（接受）”软键。



当 900 MAX 采样器拨打传呼服务，它将传送给传呼机一个报警码数字（表 15），这将对应用于特定的报警条件。

表 15 传呼机报警代码

报警	代码	设备	理由	报警	代码	设备	理由
Low Main Battery (主电池电量不足)	1	—	电池电压低于 11.5V	High CH5 (信道 5 高)	28	—	—
Memory Battery (存储器电池)	2	—	内部存储器电池 电量不足	High CH6 (信道 6 高)	29	—	—
Low Slate Memory (低石板存储器)	3	—	只剩不到 10%的 记录存储器空间	High CH7 (信道 7 高)	30	—	—
Slate Memory Full (石板存储器满)	4	—	记录存储器已经 用完了	High Reference Temp. (参考温度高)	31	—	—

报警	代码	设备	理由	报警	代码	设备	理由
Modem Failure (调制解调器错误)	5	—	调制解调器夹子/ 调制解调器主板 出错	High Velocity (速度高)	32	—	—
Missed Sample (样品缺失)	6	—	采样时没有检测 到液体	High D.O. (溶解氧高)	33	—	—
Purge Failure (吹脱错误)	7	—	在吹脱后传感器 中还存在有水	High D.O. Temp (溶解氧温度高)	34	—	—
Jammed Distributor (分配器堵塞)	8	—	传感器指示臂未 移动	High Conductivity (电导率高)	35	—	—
Bottle is Full (瓶满了)	9	—	全瓶选项指示器 为开	High Cond. Temp. (电导率温度高)	36	—	—
U-Sonic Echo Loss (U-Sonic 回声损失)	10	—	没有检测到返回 的信号	Low Level (液位低)	37	—	—
Xducer Ringing (传感器振荡)	11	—	返回的信号检测 到得太快了	Low Flow (流量低)	38	—	—
U-Sonic failure (U-Sonic 错误)	12	—	超声波主板检测 到一个错误	Low pH/ORP (pH 值/ORP 低)	39	—	—
RS485 Timed Out (RS485 超时)	13	—	RS485 遇到了通 讯问题	Low Process Temp. (过程温度低)	40	—	—
Unable to Cool (不能冷却)	14	仅用 AWRS	室内的温度太高	Low CH1 (信道 1 低)	41	—	—
Unable to heat (不能加热)	15	仅用 AWRS	室内的温度太冷	Low CH2 (信道 2 低)	42	—	—
Low Bubber Pres. (饮水口低压)	16	不可用	泡沫箱可能泄漏	Low CH3 (信道 3 低)	43	—	—
Clogged Bubber (饮水口堵塞)	17	不可用	泡沫管被堵塞	Low CH4 (信道 4 低)	44	—	—
High Level (液位高)	18	—	—	Low CH5 (信道 5 低)	45	—	—
High Flow (流量高)	19	—	—	Low CH6 (信道 6 低)	46	—	—
High Flow Rate of Change (变动流速高)	20	—	—	Low CH7 (信道 7 低)	47	—	—

报警	代码	设备	理由	报警	代码	设备	理由
High pH/ORP (pH 值/ORP 高)	21	—	—	Low Reference Temp. (参考温度低)	48	—	—
High Process Temperature (过程温度高)	22	—	—	Low Velocity (速率低)	49	—	—
High Rainfall (降雨量高)	23	—	—	Low D.O. (溶解氧低)	50	—	—
High CH1 (信道 1 高)	24	—	—	Low D.O. Temp. (溶解氧温度低)	51	—	—
High CH2 (信道 2 高)	25	—	—	Low Conductivity (电导率低)	52	—	—
High CH3 (信道 3 高)	26	—	—	Low Cond. Temp. (电导率温度低)	53	—	—
High CH4 (信道 4 高)	27	—	—				

6.3 4~20 mA 选项

4~20 mA 选项提供一个电流回路来控制外部装置,例如绘图记录仪或者个人计算机(PC)。出厂时可以安装一个或者两个 4~20 mA 输出,并且互相独立。

接口有一根 3 英尺的电缆,一头是一个接头,另一端则是带有两个开放的导线接头的 10 英尺的电缆。将接头插入采样器上标记着“Auxiliary (附属的)”插座,它位于控制箱的左侧。在 10 英尺电缆在,带有透明绝缘层的为正(+),而带有黑色绝缘层的为负(-)。

表 16 4~20 mA 接头 (J-18)

针	信号描述	导线颜色
A	输出 1+ (正)	黄色
B	输出 1- (负)	黑色
C	输出 2+ (正)	红色
D	输出 2- (负)	绿色

标称值：

- 隔离电压：
采样器和任一 4~20mA 的输出：2500 VAC 交流电
两个 4~20mA 的输出之间：1500 VAC 交流电
- 最大阻抗：600
- 输出电压：24 VDC 直流电——无负载的情况

要求的电缆

4~20 mA 连接电缆（部件号：2924），25 英尺长，一端为 4 针接头，另一端为镀锡的导线接线端。

6.3.1 4~20 mA 设置



注意：当 4~20mA 输出未被启用并且没有完全关闭时，它们将继续输出一个稳定的 4 mA。

1. 从主菜单中，选择“**OPTIONS>ADVANCED OPTIONS>4~20 mA OUTPUTS>SELECT(选项>高级选项>4~20 mA 输出>选择)**”。
2. 在 4~20 mA 输出菜单中，按“**CHANGE CHOICE (更改选项)**”软键，启用 4~20 mA 输出。
3. 当显示屏显示出输出已被启用时，按“**ACCEPT(接受)**”软键。
4. 选择“**OUTPUT A (输出 A)**”或者“**OUTPUT B (输出 B)**”。使用向上和向下箭头键高亮显示选项，然后按“**SELECT (选择)**”软键。



5. 选择模拟输入通道（例如通道 1、2、3 或者流量等）来分配输出。按“**CHANGE CHOICE (更改选项)**”软键来在各个通道名称中进行切换。当所希望的通道显示时，按“**ACCEPT (接受)**”软键来选择该通道。



6. 分配一个通道值为 4 mA 电流值。这个值典型地为 0，然而任意值都可以设置。输入需要用来在输出端产生 4 mA 电流的输入端的值。



7. 使用数字键盘为 20 mA 电流水平分配一个输入值。
8. 重复上述过程，完成其它 4~20 mA 输出。

6.3.2 4~20 mA 校准

在完成 4~20 mA 的连接后，需要进行 4~20 mA 输出的校准。4~20 mA 输出校准要求一个万用表和一个接口，或者是进入 4~20 mA 电流回路的接线。可以有两个 4~20 mA 输出，分别指定为输出 A 和输出 B。两个输出采用相同的方法来进行校准，彼此之间则是独立的。

当 4~20 mA 装置处于回路时，可以进行校准，如图 27 所示；或者是从如图 28 所示的电流回路中脱开。在任意情形下，万用表必须设置为 20 mA 直流量程或者更大。

1. 从主菜单中，选择“**OPTIONS>ADVANCED CALIBRATION>4~20 mA OUTPUTS (选项>高级选项>校准>4~20 mA 输出)**”。
2. 连接一个万用表到 4~20 mA 电流回路输出，如图 27 和图 28 所示。
3. 确信启用了 4~20 mA 输出。如果没有启用的话，按“**CHANGE CHOICE (更改选项)**”软键，使得启用 (Enabled) 在显示屏上显示出来，然后按“**ACCEPT (接受)**”软键。
4. 选择输出 (A 或 B) 来进行校准。
5. 按任意键来设置所选定的输出为 4.00 mA 直流电。
6. 使用万用表测量所选择的输出上的电流，用数字键盘输入所测得的值，按“**ACCEPT (接受)**”软键继续。
7. 按任意键来设置输出为 20.00 mA 直流电。
8. 使用万用表测量所选择的输出上的电流，用数字键盘输入所测得的值，按“**ACCEPT (接受)**”软键来完成

校准。

通过输入测得的电流值,微处理器将会在电气上调整输出以补偿测定值和期望值之间的差别。

图 27 用万用表接在电路中进行校准



图 28 将 4~20 mA 装置从电路中脱开进行校准



6.4 报警继电器



注意:继电器触点的电流必须在5安培以内。用户必须提供紧急时或对产品进行维护时将继电器局部断电的方法。这可以通过一个外部开关和一个5安培的熔芯或带开关的5安培断路器来实现。

可以选择出厂时配置四个报警继电器输出。这些继电器安装在外部 NEMA 4X 安装外壳内,被安装到墙壁或者面板上。报警器触点的标称值在 240 VAC 交流电(阻抗)下为 10 安培。

报警器接线的粗细能够根据使用的负载而进行重新确定。继电器接头可以接受的导线尺寸为 18 AWG~12 AWG,其标称值为 300 V、最小 80 。不要使用小于 18 AWG 的导线。

关于继电器针的分配,参见表 17 和图 29。

6.4.1 报警继电器连接

表 17 900 MAX 采样器的继电器接头 (J17)

针	信号描述	导线颜色
A	+12 VDC 直流电	红色
B	继电器#1	黄色
C	继电器#2	黑色
D	继电器#3	红色
E	继电器#4	绿色

图 29 继电器针脚连接



表 18 继电器

接头	继电器
J2	1
J3	2
J4	3
J5	4

继电器接线盒

所需要的接线盒是一个报警继电器在盒组件，带一根 10 英尺长的电缆，其一端为 6 针接头，另一端为一个继电器盒(图 30)。

1. 选择通常为关 (Normally Closed, NC) 或者通常为开 (Normally Open, NO) 接头。
2. 将接线端的一根导线连接通用 (COM) 端，而另一根则与所希望的信号相连。

图 30 在继电器接线盒内的信号继电器接线



6.4.2 报警继电器设置

报警器可以设置为根据特定的条件 (电池电量不足、存储器空间不够等) 而启动。当报警被触发时，会启动一个动作 (通过调制解调器报告、拨打一个传呼机，或者设置一个继电器)。有两种形式的报警：

- 故障报警
- 设定点报警

6.4.2.1 故障报警

故障报警当故障情况出现时会启动。举个例子，继电器会在存储器满了后关闭。参考第 141 页上的故障和错误消息以得到更多关于故障报警的信息。

1. 从主菜单中，选择“**OPTIONS>ADVANCED OPTIONS>ALARMS (选项>高级选项>报警器)**”。
2. 选择一种故障情况。
3. 选择当报警启动时发生的一种动作。下面列出了每一种故障情况。参阅第 141 页上的附录 C 以了解原因和解决方案。

故障情况

- Low Main Battery
(主电池电量不足)
- Low Slate Memory
(石板存储空间不够)
- Modem Failure
(调制解调器出错)
- Purge Failure
(吹脱出错)
- RS485 Timed Out
(RS485 超时)
- Memory Battery
(存储器电池)
- Slate Memory Full
(石板存储器满了)
- Missed Sample
(样品缺失)
- Jammed Distributor
(分配器堵塞)

报警行动

- Set Relay #1
(设置继电器#1)
- Set Relay #2
(设置继电器#2)
- Set Relay #3
(设置继电器#3)
- Set Relay #4
(设置继电器#4)
- Report Via Modem
(通过调制解调器报告)

6.4.2.2 设定点报警

设定点报警寻求要到达的断路点(不论是高、低或者两者兼是)。举个例子,触发的动作可能是继电器在水位超过 60 厘米(24 英寸)或下落到 10 厘米(4 英寸)以下时关闭继电器。设定点报警当用户可定义的高和/或低位设定点到达时会被触发。

1. 选择一种报警情况。
2. 选择当报警启动时发生的一种动作。
3. 选择高位断路点或者低位断路点。
4. 在输入断路点后,输入死区值。

注意:记录降雨量以用于对降雨量情况进行报警;同样地,记录流量以对流速变化作出动作或者报警。

设定点报警条件

- Level
(液位)
- Cabinet Temperature
(箱体温度,对于冷藏式采样器)

- Flow (流量)
- Flow Rate of Change (流速的变化)
- pH 值
- ORP (氧化还原电位)
- Process Temperature (过程温度)
- Rainfall (降雨)
- Analog Channels 1-3 (模拟通道 1-3)
- Analog Ch.4 or D.O. (模拟通道 4 或溶解氧)
- Analog Ch.5 or D.O. Temp. (模拟通道 5 或溶解氧温度)
- Analog Ch.6 or Conductivity (模拟通道 6 或电导率)
- Analog Ch.7 or Conductivity Temp. (模拟通道 7 或电导率温度)

注意：降雨量和变化的流速报警是高位设定点情况，他们没有死区，并且是依赖于时间的。

死区

在输入断路点后，输入一个死区值。死区是在报警“打开”和“关闭”之间的区域。

设置死区的目的是消除可能发生的如果“打开”和“关闭”限值太接近时可能发生的报警振荡。当读数发生在读数处于或者接近于断路点时的小波动能够引起报警继电器的开和关。

图 31 死区的概念



在 pH 值的示例 (图 31) 中, 死区被设置为 0.10 pH。当 pH 值达到 6.9 (下面一条虚线) 时, 报警触发, 但是报警并不会关闭, 直到 pH 值回到 7.00 为止。这种差值就是死区设定, 它应当是根据所测定项的特征来进行设置的。

6.5 模拟输入

6.5.1 模拟输入连接



注意: 4~20mA 输入必须是独立的。每个单元最大负荷为 200

模拟电压以及模拟电流输入信号位于一个信号接头。要连接模拟电压信号 (-4.0~+4.0 VDC):

1. 将针 B 接地 (地线)。
2. 将模拟电压接线到适当的电压输入针 (针 C、E 或 G)。

举个例子, 要连接模拟电压输入到模拟输入通道 1, 将接地线连到针 B, 将您的正极导线接到针 C。

要连接和模拟电流信号 (4~20 mA 直流电):

1. 将针 B 接地 (地线)。
2. 将模拟电流接线到适当通道的电压以及电流输入针 (针 C 和 D、或者 E 和 F, 或者 G 和 H)。

表 19 模拟输入针分配

针	信号描述	导线颜色
A	+12 VDC 直流电	白色
B	信号接地	蓝色
C	电压输入 1 (-4.0 VDC~+4.0 VDC 直流电)	黄色
D	电压输入 1 (4~20 mA 直流电)	黑色
E	电压输入 2 (-4.0 VDC~+4.0 VDC 直流电)	红色
F	电压输入 2 (4~20 mA 直流电)	绿色
G	电压输入 3 (-4.0 VDC~+4.0 VDC 直流电)	灰色
H	电压输入 3 (4~20 mA 直流电)	棕色
J	没有用到	粉红色
K	没有用到	橙色

注意: 没有针被标记为 "I"。

在 900 MAX 采样器上共有三个模拟输入通道。这些输入接受 4~20 mA 直流或者 -4.0~+4.0 VDC 直流模拟信号。它们可以被记录或者作图，也可以被用于触发报警器、引发设定点采样，以及控制 4~20 mA 输出。

6.5.2 模拟输入设置



注意：如果对任意通道启用记录，那么通道将在通道名称之前有一个箭头以指明该通道被记录。

模拟输入通道可以接受来自于外部装置的信号。这个信号可以从 -4.0 VDC (最小) 到 +4.0 VDC (最大)，或者是 4~20 mA 直流，这取决于所选择的输入。在一些情况下，来自一些装置的输入信号也可能落在这些范围内。出于那种原因，每个模拟输入通道必须与外部装置的最小和最大信号限值建立映射。

要将外部输入映射到一个模拟输入通道：

1. 从主菜单中，选择“**OPTIONS>ADVANCED OPTIONS>DATALOG(选项>高级选项>数据存储)**”。
2. 使用向上和向下箭头键高亮显示选择输入 (Select Input)，然后按“**SELECT (选择)**”软键。
3. 使用向上和向下箭头键高亮显示要记录的模拟通道，然后按“**SELECT (选择)**”软键。
4. 按“**CHANGE CHOICE (更改选项)**”软键在记录 (Logged) 和不记录 (Not Logged) 之间切换，然后按“**ACCEPT (接受)**”软键。
5. 使用数字键盘输入记录间隔 (Logged Interval)，按“**ACCEPT (接受)**”软键继续。
6. 选择测定的单位 (ppm、ppb、afd、cfs、cfm、cfd、cms、cmm、cmh、cmd、gps、gpm、gph、lps、lpm、lph 或者 mgd)。
7. 输入低位点 (Low Point)。
8. 输入高位点 (High Point)。
9. 选择要配置的另一通道，或者按“**RETURN (回车)**”软键以返回一步或者按“**MAIN MENU (主菜单)**”功能键来返回到主菜单。



维护

危险

手册中下面的一些章节中包括有以警告、小心和注意等形式标注的信息，需要引起特别的小心。请仔细阅读并遵循这些指导，以避免人身伤害以及仪器损坏。只有获得资格的人才应该能够去进行手册本部分中所描述的安装/维护等操作。

第七部分 维护



小心

在进行任何维护或者
保养之前必须断开采
样电源。

7.1 清洗采样器

7.1.1 清洗冷藏器

每 6~8 个月清洗冷藏器散热片和蛇形管 ,以保持有效的热交换。

7.1.2 清洗采样器箱体

用湿海绵和中性洗涤剂来清洗采样器箱体的内部和外部 ,不要使用磨损性的清洗器。

7.1.3 清洗采样瓶

用一把刷子和加了中性洗涤剂的水来清洗采样瓶 ,然后用清水淋洗 ,再用蒸馏水淋洗。下班瓶也可以高压灭菌。

7.1.4 清洗进口管和泵管

将加了中性洗涤剂的水或者其它洗涤液用泵抽过管子来清洗管子 ,使用蠕动泵的手动泵模式 (Manual Pump Mode) ,按 “ Manual Mode (手动模式) ” 软键。

7.1.5 不需要润滑

900 MAX 采样器**不需要**进行日常的润滑保养。不用用石油脂、硅油脂、油或其它任何润滑剂来对泵进行润滑 ,因为这将显著地缩短泵和转子组件的使用寿命。

如果您进行任何维护步骤时需要得到帮助 , 请与工厂联系。

安恒公司 <http://www.watertest.com.cn> Tel:010-88018877(北京) 021-63176770(上海)

©哈希 (中国) 公司 , 2003

— 106 —

7.2 泵管维护



小心

在进行任何维护或者
保养之前必须断开采
样电源。

制造商提供了泵管的备件，其长度有 15 英尺的（部件号：4600-15），以及 50 英尺的（部件号：4600-50）。使用制造商专门提供的泵管以外的产品可能会造成机械组件的过快磨损，和/或泵的性能变差。

7.2.1 泵管寿命估计

泵管寿命取决于下列几方面的因素：

- 与样品源之间的距离，应将采样器尽可能地靠近样品源。
- 扬程，应最小化量程（理想的情况是小于等于 15 英尺）。
- 进口管的冲洗，应尽量最小化采样之前的进口管的冲洗次数。
- 泵转子组件的状况，在安装新的泵管之前应除去（清除）泵箱内部以及转子上残留的硅酮。
- 样品液体中的组分，粗砂粒和其它磨擦性的固形物将会导致泵管更大的磨损，因为它们会挤压泵的转子。

在特定场地的使用经验是您最好的泵管寿命的指示器。在最初安装后，应定期利用目测查看泵管和转子，从而对您的场地所需要的维护有所认识。应确保在泵管破裂之前就将其更换，以便延长采样器的寿命，并保持工作区域不会受到样品液体的玷污。

注意：要延长泵管的寿命，当泵已经使用达到其寿命的大约 2/3 时，可在泵箱内将泵管旋转 90 度（当泵管寿命由使用情况确定出来后）。

您必须在泵体内使用合适长度的硅胶管。不当的长度将会缩短泵管和泵转子的寿命，参见图 32 了解正确的长度。

图 32 泵管安装



7.2.2 更换泵管

1. 要更换泵管，取下泵盖上的四个螺钉。
2. 取下泵箱的前盖。
3. 取下原来的泵管，将黑点对准新的泵管，泵管伸出端距离黑点最远端连接到不锈钢管接头。
4. 在泵箱内安装泵管，直到黑点在泵体外刚刚可见为止。
5. 插入新的泵管后，重新安装前盖，用四个螺钉固定并用手拧紧为止。

7.3 升级、维修和总体保养

只有获得资格的技术人员才应该来为 900 MAX 采样器提供维护。举个例子，一些步骤要求有互补金属氧化物半导体 (CMOS) 静电释放预规范方面的知识，以及更高级的电气方面的训练，因而应当只能由获得资格的技术人员来完成。如果您在进行任何下列维护步骤时需要得到帮助的话，请联系制造商。



静电释放 (ESD) 需要考虑的问题



注意：要最小化 ESD 的风险，应当在断电条件下进行那些不需接电的维护步骤。

精密的内部电气元件能够由于静电而损坏，从而导致仪器性能下降或者彻底毁坏。

制造商推荐采用下列步骤来防止静电释放 (ESD) 对您仪器造成损坏：

- 在接触任何仪器电气元件（例如印刷电路卡以及元器件等）之前，请将静电从您身上释放掉。这可以通过触摸一下接地的金属表面来完成，例如仪器的底盘，或者金属套管，或者金属管道。
- 要减少静电累积，避免过多的移动。将静电敏感的组件放在抗静电的容器或者包装中来进行运输。
- 要将静电从您身体上释放掉，并且保持其释放状态，请戴上一个通过导线与地相连的腕带。

请在对静电安全的区域来处理所有的静电敏感的组件。如果可能，使用防静电的地板垫和工作台垫。

7.4 内部维护项目

下列项目要求进入到箱体内部以进行维护：

- RS485 和模拟接口接头所用的熔芯（如果配备有的话）
- 内部干燥剂模块
- 随机存取存储器 (RAM) 电池
- 系统升级（4~20 mA、调制解调器、报警继电器等）
- 电路板维修



7.5 取下和打开控制器



小心

在取下控制器之前必须将装置的电源设为“OFF（关闭）”，然后从 900

MAX 采样器上断开所有
电缆。



注意：前面板衬垫上有一层薄薄的油脂层以确保防水密封。在维护期间不要用脏物或者碎屑来玷污油脂。如果其损坏或者缺失的话，必须更换衬垫。如果没有正确安装衬垫的话，不要重新装配箱体。

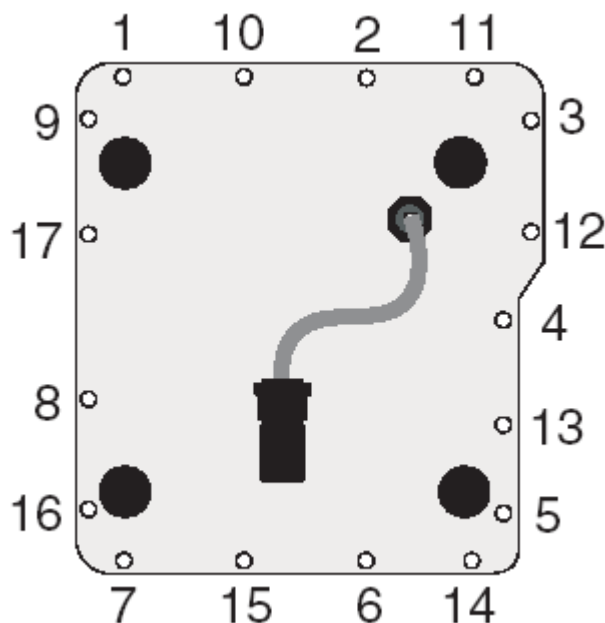
要将控制器从控制中心部分取下：

1. 按“OFF（关闭）”键关闭装置。
2. 断开并取下所有到控制器箱的电缆，包括分配器/满瓶关闭栓电缆。
3. 断开所有的管道连接。
4. 取下将控制器外壳固定在箱体面部的夹子。
5. 将控制器向上拉出，小心地引导分配器臂/满瓶关闭栓电缆通过冷藏箱中的小孔。
6. 将控制器后面板四周的 17 个螺钉取下。
7. 小心地打开底部面板，脱开控制器后面板。
8. 如果必要的话，松开适当的接头。在松开之前必须注意每个接头的位置。重新安装插头时如果装错的话，能够导致很大的损害。

7.6 重新安装底部面板

注意：在重新安装 900 MAX 型采样器底部面板的时候必须遵循下面的流程。不当的面板安装可能会导致对仪器的损坏。

图 33 拧紧底部面板上的各个螺母



1. 用手拧紧每个螺母，直到它们都与面板紧密接触。
2. 如图 33 所示，顺次拧紧各螺母至 5 英寸-磅 (in.-lb)，即 0.56 牛顿-米 (N-m) 张力。
3. 重复上述紧固过程，至 10 英寸-磅 (in.-lb)，即 1.13 牛顿-米 (N-m) 张力。

7.7 电路板标识

在 900 MAX 采样器中有两块主要的电路板：功能板 (Utility Board) 和中央处理器板 (CPU Board)。CPU 板附在底板上，而功能板位于控制盒内侧，位于电机/调速箱组件的后面。

注意：取下和处理用于 900 MAX 型采样器中的电路板时要求有关于静电释放 (ESD) 防范以及 900 MAX 型采样器的 CMOS (互补金属氧化物半导体) 电路组件方面的知识。当板子被拔出和从箱体中取出时，静电有可能会损坏 900 MAX 型采样器的 CMOS。必须防范静电以确保在处理电路板时准备好不带静电的人和工作区域。

图 34 中央处理器 (CPU) 板



表 20 中央处理器 (CPU) 板连接

ID 编号	描述	ID 编号	描述
J-1	液晶显示屏 (LCD)	J-7	RS485 浸入式压力传感器
J-2	机械求和器	J-8	调制解调器选项模块
J-3	没有用到	J-9	液晶显示屏 (LCD, 带发光二极管 (LED) 背景灯)
J-4	基线板	J-10	键盘
J-5	存储器备用电池组	J-11	没有用到
J-6	RS232 串行端口		

图 35 功能板



表 21 功能板连接

ID 编号	描述	ID 编号	描述
J-1	分配器	J-12	模拟输入通道 5
J-2	附属的	J-13	模拟输入通道 6
J-3	pH 值/ORP(氧化还原电位)	J-14	模拟输入通道 7
J-4	中央处理器 (CPU) 板	J-15	温度控制
J-5	雨量计	J-16	12 VDC 主电源
J-6	泡沫模块	J-17	继电器输出
J-7	液体传感器#1	J-18	4~20mA 印刷电路板(PCB)
J-8	模拟输入通道 1	J-19	液体传感器#2 (离泵最近)
J-9	模拟输入通道 2	J-20	溶解氧 (D.O.) /电导率
J-10	模拟输入通道 3	J-21	浸入式传感器
J-11	模拟输入通道 4	J-22	5 安培外部熔芯

7.8 更换熔芯



危险

为了在更换后能够继续防止火灾，请只更换特定的型号和电流标称值的熔芯。

5 安培介质延迟型熔芯 (部件号 : 8753)

12 V 主线路在其一进入控制器箱的地方就有一个熔芯。这是一个 5 安培介质延迟型的熔芯，可以从箱体外触摸到，位于控制器箱的后侧。要取下熔芯，用一把一字螺丝刀拧下熔芯固定器上的盖帽。

印刷电路板 (PCB) 熔芯取下和检查

将熔芯直接从固定夹中拉出，就可以取下熔芯。在玻璃管中的导线将被拉断。使用欧姆计来判断熔芯是否需要更换。

7.9 电机/调速箱

电机/调速箱不要求进行日常的维护。特殊结构的调速箱能够自润滑，不需要加润滑油或者润滑膏。

7.10 内部干燥剂模块



注意：干燥剂模块不能通过加热来再生。不要试图用炉子来烘烤干燥剂模块来除掉潮气，这可能会引起火灾。

内部干燥剂模块（部件号：8849）由一个内有吸潮材料的聚合物袋子组成。如果前面板上的湿度指示器变成了粉红色，就要更换干燥剂模块以及后面板周围的垫圈（部件号：8606）。干燥剂模块位于中央处理器（CPU）板的下方。

7.10.1 内部箱体湿度指示器

更换了干燥剂模块和重新安装好盒后，内部盒装湿度指示盘（部件号：2660）应当回到其当初的蓝色。如果在更换了干燥剂模块和重新安装好盒后没有回到蓝色，请更换湿度指示器。要更换指示器盘，取下底部面板，更换那用一个小夹子和螺钉所固定的指示器盘。

7.11 存储器电池

随机存取存储器（RAM）是微处理器应用中一个非常可靠的数据存储介质。然而，RAM 要求不能掉电。如果掉电，存在 RAM 芯片中的数据将会丢失。因此，您不能让 RAM 芯片不能够从 900 MAX 采样器电源上取电，否则每次电线插拔时都会丢失数据及所设定的程序。在采样器控制器中有一个独立的电池，用来对 RAM 芯片和实时时钟进行供电。存储器电池能够在主电源掉电、运输或者维护保养等情况下，将程序访问和所记录的样品数据地保存在 RAM 存储器中。

900 MAX 采样器存储器电池由两个 C 型电池组成。

如果存储器电池内压过低而不能维持程序设定时，一个警告信息——“MEMORY POWER LOW(存储器电压过低)”就会显示以提醒您更换电池。900 MAX 采样器在正常使用情况下从存储器电池所取的电能很小，在这种情况下电池的使用寿命通常应该为五年。

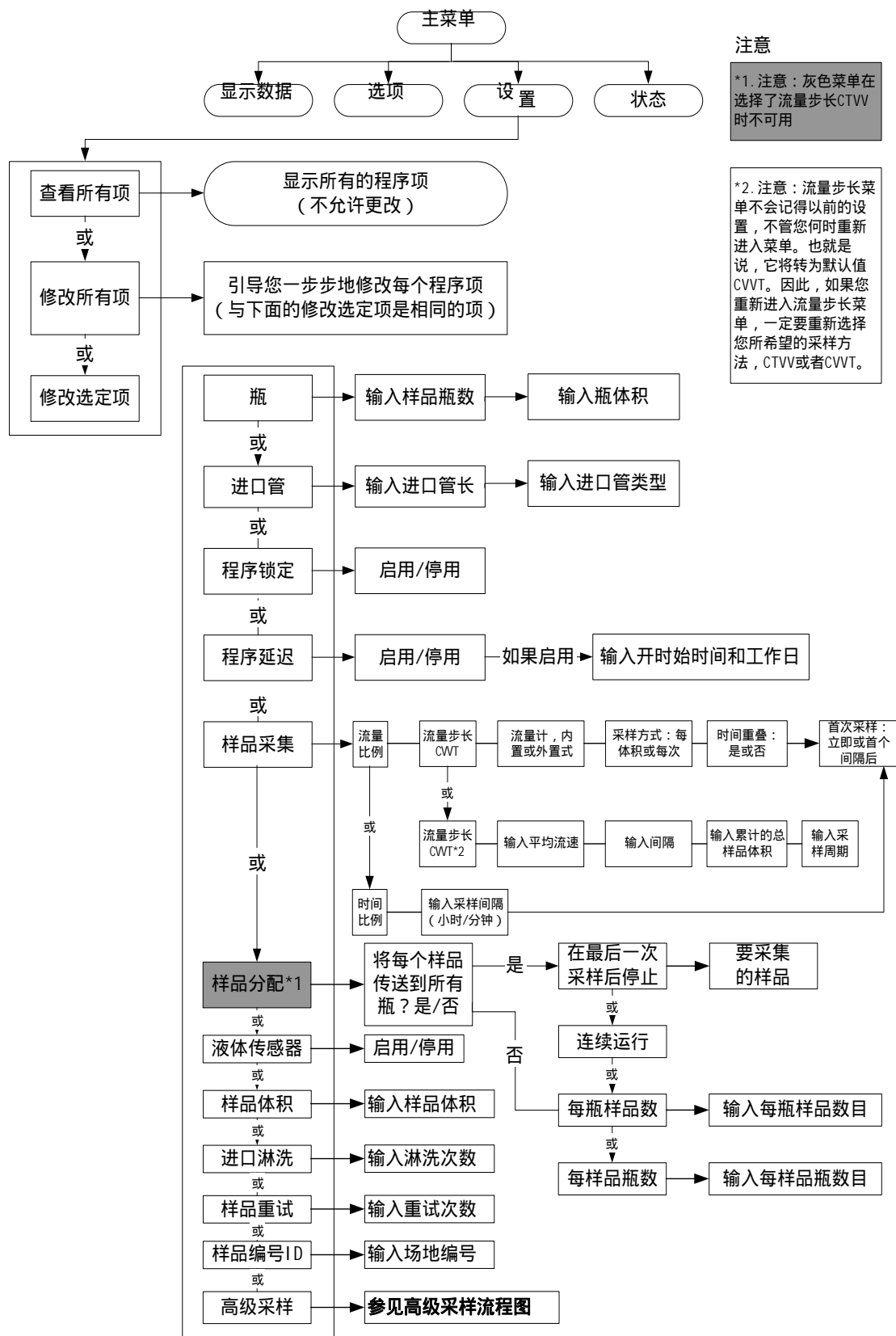
附件 A 快速开始向导

要得到最佳效果,请在开始操作前阅读仪器手册,本指南仅能作为一种提醒。

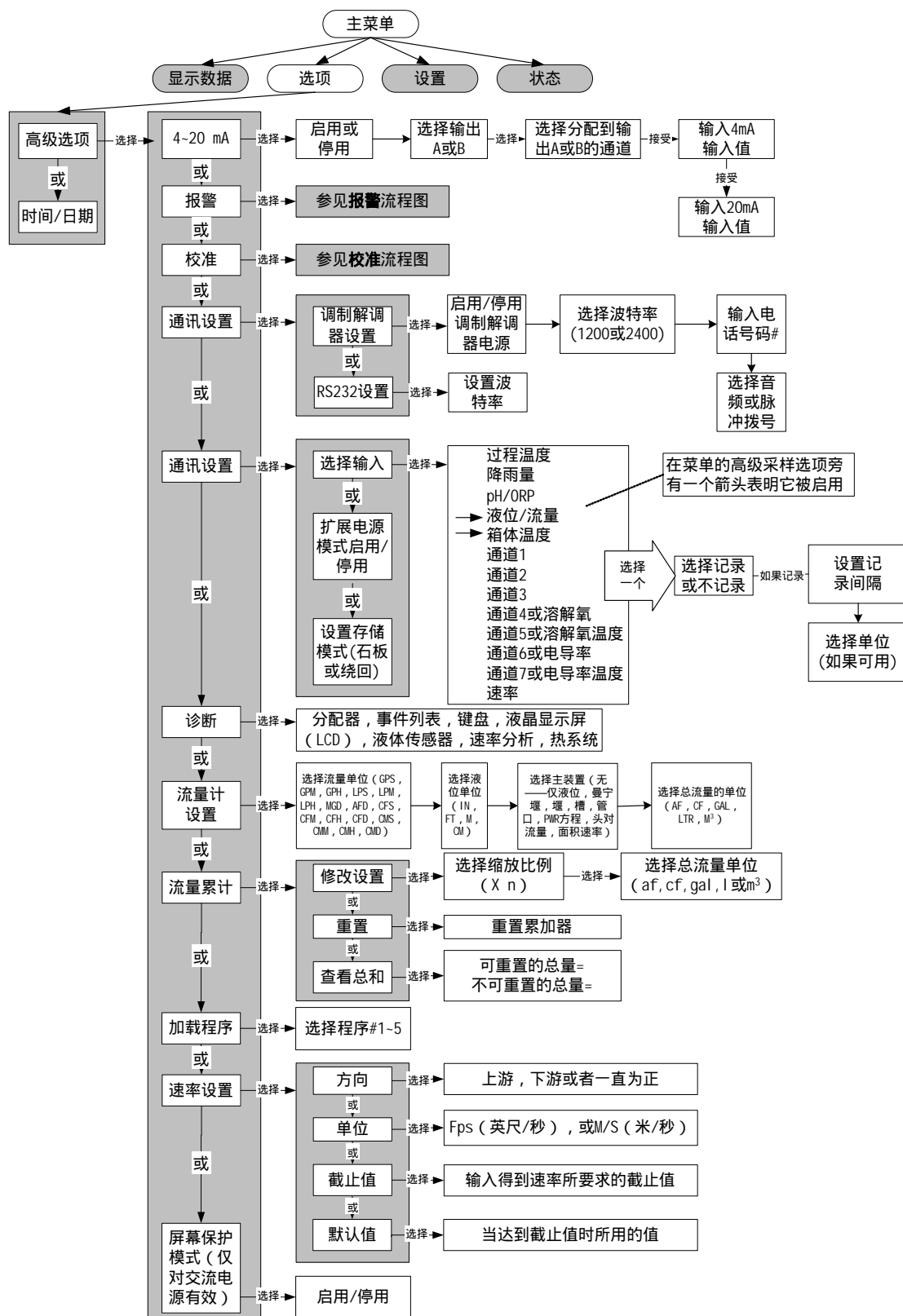
900 MAX 型冷藏式采样器流程图



900 MAX 全天候冷藏式采样器设置流程图



900 MAX 全天候冷藏式采样器选项流程图



900 MAX 全天候冷藏式采样器高级采样流程图



900 MAX 全天候冷藏式采样器报警流程图



900 MAX 全天候冷藏式采样器校准流程图(共2张/第1张)



900 MAX 全天候冷藏式采样器校准流程图(共 2 张/第 2 张)



附录 B 编程设置功能

查看所有项目

这个功能使您能够查看设置 (Setup) 和选项 (Option) 菜单中的全部信息, 而不需要担心不小心地更改了什么信息。使用这一功能来验证程序安装的正确性。

所有的程序输入和所有记录通道的状态都会显示。由于这个信息超过了一屏, 可以用箭头键一次翻一页来滚屏查看设置信息。

11:00 AM 21 - APR - 01		SETUP REVIEW
900 MAX VERSION:	1.00	
NUMBER OF BOTTLES:	4	
BOTTLE VOLUME:	10.00 gal	
INTAKE TUBE LENGTH	50 ft	
INTAKE TUBE TYPE	3/8" VINYL	↓
PROGRAM LOCK	OFF	

当您到达最后一屏时, 您将只可以看到有向上的箭头键, 意味着您已经到达最后一屏。此时可以向回滚屏查看, 或者是按 “ MAIN MENU (主菜单) ” 键退出。

11:00 AM 21 - APR - 01		SETUP REVIEW	
CHANNEL 3 ppm	NOT LOGGED	1min	
CHANNEL 4 ppm	NOT LOGGED	1min	
CHANNEL 5 ppm	NOT LOGGED	1min	
CHANNEL 6 ppm	NOT LOGGED	1min	
CHANNEL 7 ppm	NOT LOGGED	1min	↑
MEMORY MODE	WRAP		

当您满意地发现所有的设置输入都是设置正确的话, 按 “ MAIN MENU (主菜单) ” 键来退出这个界面并返回到主菜单。

查看所有的项目界面内容

设置查看 (Setup Review) 界面的第一行显示的是采样器内部已固化软件 (固件) 的软件版本级别, 在致电制造工厂时应当先注意一下这个信息。

运行一个程序

要运行或者暂停一个程序, 按前面板上的 “ RUN/STOP (运行/停止) ” 键。如果程序已经停止 (在其停止时也没有作任何程序设置上的修改), 按 “ RUN (运行) ” 键将引起程序

询问是否继续前面运行的程序（并且保留全部记录的数据）或者是从头开始（Start From Beginning，这将清除所有已记录的数据）。

注意：当选择从头开始（Start from Beginning）时，所有已记录的数据都将从存储器中被清除。如果这个数据需要保存，请确信其是否在按“START FROM BEGINNING（从头开始）”软键下载到数据传输装置（DTU）或者是个人计算机（PC）。

显示数据

显示数据（Display Data）功能提供了任意通道所记录的数据以表格报告或者图形的形式来记录下来。

此外，对于表格报告，数据可以从头、从尾，或者是从一个特定的时间点来进行查看。图形可以显示任意 24 小时的时间段，可以对此 24 小时进行比例放大以得到更细的细节，或者是将图形定位到特定的时间点上。

选择通道



注意：只有那些已经启动了记录的通道才会被列出。

1. 从主菜单上按“**DISPLAY DATA（显示数据）**”软键，显示一个所记录通道的列表。
2. 使用向上和向下箭头键高亮显示所希望的通道，然后按“**SELECT（选择）**”软键。

11:00 AM 21 - APR - 01		DISPLAY DATA
SELECT	FLOW	↑ ↓
	RAINFALL	
	PH	
RETURN		

表格或者图形格式

4. 使用向上和向下箭头键高亮显示所希望的显示格式，按“**SELECT（选择）**”软键。

11:00 AM 21 - APR - 01		DISPLAY DATA
SELECT	DISPLAY DATA	↑ ↓
	DISPLAY BY GRAPH	
RETURN		

表 1 显示数据功能与描述

功能	描述
Display Data by Table (用表显示数据)	
	View from start (从头查看): 显示选定通道的数据,从存储器的最早(最老)的数据点开始查看。
	View from end (从尾查看): 显示选定通道的数据,从存储器的最新的数据点开始查看。
	View from start (从时间/日期查看): 显示选定通道的数据,从任意希望的时间和日期开始查看。输入新的所希望的时间和日期。
	<i>注意:总的显示数将由对所记录的数据求和得到。如果所选择的日期超过了可用的记录数据(存储器已经从头回绕了),这个总数就不是正确的了。</i>
Display Data by Graph (用图显示数据)	
	Graph day (作图日): 显示特定的日期。在所选择的日子里从午夜到次日午夜将进行作图操作。
	Graph point in time (按时间的作图点): 显示特定的时间和日期的数据。图形将显示三个小时的数据,时间的选定点显示在图形角上。
	Graph partial day(部分日期图形): 对记录数据的一部分进行放大。
Status Bar (状态条)	
	在数据光标的交叉点显示时间、日期、测定值和测定单位。将光标数据放在状态条上,消除了标记 X 和 Y 轴的需要,并且提供了更大的图形查看区域。
Moving the Data Cursor with the Arrow Keys (用箭头键移动数据光标)	
	数据光标在图形中央以一个竖线来显示,利用软键或者数字键盘将光标向左或向右移动。
Moving the Data Cursor with the Numeric Keypad (用数字键盘移动数据光标)	
	0~9 键代表了满量程的百分比,当图形显示的时候按键盘上的数字键使数据光标跳至图形上由该键所代表的位置。举个例子,按 0 键将数字光标移动到图形的最左端或者说 0%的位置;按 5 键将光标移动到图形的中间或者说 50%的位置;按 9 键将光标移动到 90%的位置。
Next Channel Soft Key (下一通道软键)	
	来自下一通道的图形数据。举个例子,如果 900 MAX 采样器记录了液位、流量和 pH 值,当前显示的是液位,那么“NEXT CHANNEL

(下一通道)”软键将使得流量通道被显示；继续再按“NEXT CHANNEL(下一通道)”软键将创建 pH 值通道的图形。接着再按一次“NEXT CHANNEL(下一通道)”软键将返回到液位图形，选择感兴趣的一个时间点，然后比较不同的图形。

图形显示的平均化

900 MAX 采样器能够显示一个图形，可以最多包括 180 个点。由于 24 小时可以最多包括 1,440 个数据点（假设记录时间间隔为 1 分钟，每分钟一个读数），在图形上就不可能绘出所有的点。

当超过 3 小时（即超过 180 分钟）的数据要绘图时，数据点必须进行平均化。当对 3 小时的一部分或者更少时间进行作图时，所有数据点都会被作图，而不进行平均化。

当查看一个超过 180 个数据点的图形时，可以在显示所有单个数据点之前对感兴趣的区域进行放大（使用对部分天作图（Graph Partial Day）选项）。

采样历史

采样历史（Sample History）显示采样程序的运行历史。显示包括采样器编号、每次采样的日期和时间、样品抽入的瓶号以及采样循环的结果。结果消息包括：

消息	结果
Success（成功）	按照期望采样成功。
No Liquid（没有液体）	在液体采样器中没有检测到液体。
Key Press（按键）	在泵动作期间有一个键被按了两次，将取消采样。

选项菜单功能

1. 从主菜单中，选择“OPTIONS（选项）”。



可选的程序：

- 内部实时时钟的时间和日期
- 校准样品体积
- 高级功能
- 调节可选的一体式流量计的液位读数

设定时间和日期

1. 从主菜单中，选择“**OPTIONS>TIME/DATE (选项>时间/日期)**”。



2. 调整实时时钟和日期设置，使用“**CHANGE AM/PM (更改上午/下午)**”软键和“**CHANGE MONTH (更改月份)**”软键。

体积校准

从主菜单中，选择“**OPTIONS>VOLUME CALIBRATION (选项>体积校准)**”。

900 MAX 采样器上的液体传感器提供了不并行采样的准确性和可重复性。对于大多数的现场条件，不必要进行体积校准，采集的体积的精度为所希望采集体积的 10%。要将体积精度提高到 5%，或者是样品体积精度受到到异常的现场条件的负面影响（例如样品源位置高于采样器泵）时，或者是当液体传感器停用时，那么就应当进行体积校准。

传感器停用

当传感器停用时，您必须校准采样体积。如果有超过一个体积被设置（例如当使用暴雨雨水或者波动采样）的话，您必须独立地校准每个体积（如图所示）。

传感器启用

当传感器启用时，并且选择了体积校准，进行单一的手工校准。如果设置了多个样品（例如使用暴雨或者波动采样）也

没有关系。当传感器启用时,单一的“Manual Calibration(手工校准)”选项提供足够的信息针对所有设置的体积来调整传感器(参见下表)。

液体传感器	可用的校准体积
启用	Manual Calibration (手工校准)
停用	Main Sample Volume (主采样体积)
停用/暴雨	Main Sample Volume (主采样体积)
	First Flush Volume (第一次冲刷体积)
停用/波动采样	Main Sample Volume (主采样体积)
	Upset Sample Volume (波动采样体积)
停用/暴雨和波动	Main Sample Volume (主采样体积)
	Upset Sample Volume (波动采样体积)
	First Flush Volume (第一次冲刷体积)
停用/如果设置了定时淋洗	Timed Rinse (定时淋洗,除了上述以外)



注意:在校准之前,确认已在设置(Setup)菜单中选择了所希望的样品体积。

校准流程——传感器停用:

1. 从主菜单中,按“**OPTIONS (选项)**”软键。
2. 按“**VOLUME CALIBRATION (体积校准)**”软键。
3. 选择要校准的所希望的体积,如何列出了不至一个的话(参见上面的图)。
4. 将泵管从样品装置(在泵箱附近)上滑出,将泵管末端导入带刻度的圆筒中。
5. 按“**START PUMPING (开泵)**”软键。泵将吹脱管线,并开始抽取一个样品。
6. 当抽取的样品已经到达带刻度圆筒时,按任意键。泵将停止以允许管线完成排空和转入到后吹脱管线。
7. 如果抽取的样品体积正确的话,按“**DONE (完成)**”软键。如果不正确,按“**TRY AGAIN (再试一次)**”重复校准循环。
8. 当完成后,重新安装泵管到样品装置上。

注意:在采样后要检查样品大小,可使用“Manual Mode(手工模式)”功能键来取一个手工样。不要回到校准中来检查

体积，因为体积补偿在校准开始时被重置为零。

如果选择了一次或者多次定时淋洗（Time Rinse，传感器停用），那么它们必须也被校准。定时淋洗将在采样之前淋洗进口管线最多三次。

当校准定时淋洗（Timed Rinse）时，管线进行吹脱，然后液体抽向传感器。当液体到达预先设定的咪时，按任意键来停止泵，泵将反转进行管线的吹脱。

定时淋洗校准流程——传感器停用：

1. 从主菜单中，按“**OPTIONS (选项)**”软键。
2. 按“**VOLUME CALIBRATION (体积校准)**”软键。
3. 选择“**TIMED CALIBRATE(定时校准)**”，按“**SELECT (选择)**”软键。
4. 按“**START PUMPING (开泵)**”软键，当泵吹脱管线时等待，接下来就开始将液体向泵抽取。
5. 当抽取的样品已经到达带刻度圆筒时，按任意键。泵将停止以允许管线完成排空和转入到后吹脱管线。当液体已经到达传感器后的点但是还没有进入泵体时停泵。
6. 如果定时淋洗在您所希望的地方停止的话，按“**DONE (完成)**”软键。如果不是，按“**TRY AGAIN (再试一次)**”重复定时淋洗循环。



注意：在校准之前，确认已在设置（Setup）菜单中选择了所希望的样品体积。

校准流程——传感器启用：

1. 从主菜单中，按“**OPTIONS (选项)**”软键。
2. 按“**VOLUME CALIBRATION (体积校准)**”软键。
3. 在传感启用的情况下，主校准（Main Calibration）是唯一的选择。按“**SELECT (选择)**”软键来选择它。。
4. 将泵管从样品装置（在泵箱附近）上滑出，将泵管末端导入带刻度的圆筒中。
5. 按“**START PUMPING (开泵)**”软键。泵将吹脱管线，并抽取一个样品到带刻度圆筒。泵接下来将停止以允许管线完成排空和转入到后吹脱管线。
6. 如果采到样品的话，按“**DONE (完成)**”软键。如果没有，按“**TRY AGAIN (再试一次)**”重复循环。
7. 在按了“**DONE (完成)**”软键后，将显示一个界面，要求输入实际的体积（Actual Volume）。这是指在带刻度的圆筒中所测得的体积。输入这个体积值，完成后按“**ACCEPT**”软键。



注意：在采样后要检查样品大小，可使用“**Manual Mode (手工模式)**”功能键来取一个手工样。不要回到校准中来检查体积，因为体积补偿在校准开始时被重置为零。

(接受)”软键。注意所要求的样品体积会显示在顶部以供参考。

8. 当完成后，重新安装泵管到样品装置上。

数据记录

从主菜单中，选择“**OPTIONS>ADVANCED OPTIONS>DATALOG (选项>高级选项>数据存储)**”。

900 MAX 采样器能够记录最多 116,000 个来自任意或者所有输入通道的读数，并将它们保存在固态、有电池支持的存储器中以供以后查看或者调用。

这个选项允许选择记录的通道、记录的频繁程序，以及当存储器满了以后如何处理（记录或者回绕）。

900 MAX 采样器有两种记录模式：

- 节电模式 (Power Save Mode)
- 连续模式 (Continuous Mode)

记录的时间间隔

记录的时间间隔 (Logging Intervals) 是设计来优化可用存储空间以便读数能够长期保存。一个保存的时间间隔是采集读数和平均的时间间隔。

节电模式

如果采集器装的是电池，当一开机就会自动启动节电模式。当在节电模式下运行时，900 MAX 采样器微处理器将是大多数时间都处于休眠状态以保存电池电量。每分钟一次，采样器将被唤醒，从所有被启用的输入通道记录读数，进行任何其它必要的功能，然后回到休眠状态。

选择五分钟记录时间间隔意味着读数仍然是每分钟采集一次，但是数据并不被记录，直到五分钟记录时间间隔到了为止。此时读数进行前面五分钟的平均，并记录下平均值。

连续模式

如果接的是交流电，开机时自动启动的是连续模式。微处理器在所有时刻都保持活跃状态，每秒采集一个读数。在所指定的时间间隔的末尾，读数对前面这段间隔进行平均，并保存在存储器中。如果您选择了一分钟记录间隔，读数将大约每秒采集一个，但是没有读数会被记录，直到记录间隔结束

为止。在那时，读数会对记录时间间隔进行平均化，并仅仅记录平均值。

如果您选择了五分钟记录时间间隔，读数仍然是每秒采集一个，但是这些读数不会被记录，直到五分钟记录时间间隔结束为止。那时，读数会对前面五分钟进行平均化，并将平均值记录下来。

外部电源模式

外部电源模式通过在整个记录时间间隔内保持 900 MAX 采样器电源开关为按下来提供额外的电池寿命。举个例子，如果选择了五分钟记录时间间隔，900 MAX 采样器保持休眠状态直到五分钟的时间已过。如果接下来唤醒的话，采集一个读数，将其记录在存储器中，然后返回到休眠状态，保持另一个五分钟。900 MAX 采样器不会象通常的节电模式那样每分钟都会唤醒。

在外部电源模式中选择五分钟记录时间间隔，将使得读数每五分钟采集一个，并将读数保存。所有的通道都必须采用相同的记录时间间隔。



注意：从安装 (Setup) 菜单中选择 “Review All Items (查看所有选项)” 意味着通道最大可获得的记录时间，以及您所选择的记录间隔。当使用 “RUN/STOP (运行/停止)” 键来运行程序时，采样器将采集该信息。

较长的记录时间间隔将导致更长的总的记录时间。由于在更大的记录时间间隔需要进行更多的平均化，这将导致更低的分辨率。您应该选择尽可能最短的时间间隔，而仍然能够保持数据的采集较为方便。如果可能，每月走访一次现场以采集数据，然后选取一个记录时间间隔，在此间隔条件下在一个月时间内能够大致填满整个存储器。

举个例子，如果采样器配有标准的 128K 容量的 RAM (随机存取存储器)，仅有一个通道被记录，那么 2 分钟记录时间间隔将花费 24 天来完成可用存储空间的填充。另一方面，如果您选择了一个一分钟记录时间间隔，存储器将在 12 天后达到充满状态。

表 3 每个存储器配置的记录时间间隔对总记录时间*

记录时间间隔	存储器充满之间的总的记录时间 (天数), 128K 的随机存取存储器 (RAM, 标准) (大约 18,482 个读数)	存储器充满之间的总的记录时间 (天数), 512K 的随机存取存储器 (RAM, 可选) (大约 115,630 个读数)
1	12.15	80.55

2	24.30	161.10
3	36.45	241.65
5	60.75	402.75
6	72.90	483.30
10	121.50	805.50
12	145.80	966.60
15	182.25	1208.25
20	243.00	1611.00
30	364.50	2416.50
60	729.00	4833.00

* 假设为一个记录通道。

动态存储器分配

900 MAX 采样器使用一个称之为“动态存储器分配”的管理计划。所有的读数都记录在依赖于电池的随机存取存储器（RAM）。RAM 存储器在操作过程中为每个通道动态地分配空间。如果一个通道是按 5 分钟时间间隔记录，而另一个通道则以 1 分钟时间间隔记录，采样器将自动配置存储空间，以使两个通道同时填充存储器。分配给以 1 分钟时间间隔记录的通道的空间要比以 5 分钟时间间隔记录的通道的空间要大五倍。

存储器可以用配置为两种形式：

- 石板存储器模式 (Slate Memory Mode)
- 回绕存储器模式 (Wrap Memory Mode)

石板存储器模式

石板模式下，当存储器充满时将停止记录。采样器继续运行，但是不再记录数据。如果您不想丢失采样阶段的开始阶段的任何数据的话，请采用这个模式。

回绕存储器模式

在回绕模式下，当存储器满了时，每次采集一个新的读数时将会抛弃一个最老的数据。当存储器充满时，采样器继续操作并记录数据。如果您对最近的数据读数感兴趣，最好采用这个模式。

存储器模式配置

要配置存储器模式(Memory Mode)为石板模式(Slate mode)或者回绕模式 (Wrap mode.):

1. 从“高级选项(Advanced Options)”菜单中 ,选择“ DATA LOG (数据记录)”。
2. 使用向上和向下箭头键高亮显示“ MEMORY MODE(存储器模式)”, 然后按 “ ACCEPT (接受)” 软键继续。
3. 按 “ CHANGE CHOICE (更改选项)” 软键来选择: 或者石板 (Slate), 或者回绕 (Wrap), 然后按 “ ACCEPT (接受)” 软键完成您的选择。

数据记录配置

要配置 900 MAX 采样器的数据记录:

1. 从“高级选项(Advanced Options)”菜单中 ,选择“ DATA LOG (数据记录)”。
2. 使用向上和向下箭头键高亮显示选择输入 (Select Input), 然后按 “ SELECT (选择)” 软键继续。
3. 使用向上和向下箭头键高亮显示您所希望记录的通道 , 然后按 “ SELECT (选择)” 软键继续。
4. 按 “ CHANGE CHOICE (更改选项)” 软键在记录 (Logged) 和不记录 (Not Logged) 之间切换 , 然后按 “ ACCEPT (接受)” 软键完成您的选择。
5. 使用数字键输入记录的时间间隔 , 然后按“ ACCEPT(接受)” 软键继续。有效的记录时间间隔将显示在显示屏底边状态条上以供您的参考。
6. 选择要配置的另一通道 , 或者按 “ RETURN (回车)” 软键以返回一步或者按 “ MAIN MENU (主菜单)” 功能键来返回到主菜单。

诊断

从主菜单中 , 选择 “ OPTIONS>ADVANCED OPTIONS>DIAGNOSTICS (选项>高级选项>诊断)”。

除了一开机的自动诊断 , 下面的手工诊断也可以用:

● 分配臂测试	● 液晶显示屏 (LCD) 测试
● 事件列表	● 液体传感器

分配器测试

在多瓶采样中，分配器将样品管定位到适当的瓶上。如果分配器臂被阻挡，或者如果分配器组件存在问题，臂就不能够被正确地定位到所希望的样品瓶。

这个测试假设安装的是 24 瓶，这种情况下定位分配器是最困难的（最多的留次数，最小的瓶嘴）。对于分配器测试的选择，臂将返回到#1 号瓶，然后在 24 个位置上一次移动一个瓶。臂然后反向动作，然后再次在 24 个位置上停留，最后返回到#1 号瓶位置。请确认分配器臂的旋转没有受到阻碍。

事件列表

事件列表（Event List）诊断功能提供了一个采样器发生的主要事件的时间/日期戳的列表。您可以查看这些事件，发现某事件何时发生，以及感兴趣的事件之前或者之后的事件。事件可以按时间顺序从开始到最后来进行查看，通过选择从头查看（View From Start）或者从尾查看（View From End）。

事件列表不可被删除，即使是当程序启动以后。最多可以存储 200 条事件，然后列表将从头回绕，最老的事件将被新的事件所替代。

所记录的事件包括：

- Power On/Off
（电源开/关）
- Alarm Activation/De-activation
（报警激活/去活）
- Level Adjustments
（液位调整）
- Calibration
（校准）
- Program started, stopped, halted, or resumed.
（程序开始、停止、暂停或者继续）
- Missed Samples
（样品缺失，如果启用了液体传感器）
- Error Message
（错误消息）

键盘测试

键盘测试（Keypad Test）提供了一种简单的方法来验证所有前面板键的操作。从诊断（diagnostics）菜单中选择键盘测试来唤出下列界面：



按前面板上的任意键（除了左上方的键，这将引起该键的标签显示在显示屏的中心）。

所有的数字键盘键、软键以及功能键都可以用这种方式进行测试。要停止的话，按“QUIT（退出）”键（这也能够验证左上方的功能键的操作）。

液晶显示屏（LCD）测试

显示屏测试允许您验证液晶显示屏（LCD）上的所有像素都是有用的。LCD 是由 14,400 个像素所组成的，它们根据需要开或关以创建图形和文本的显示。每一个像素都由其自身的晶体管来开或关，这意味着如果晶体管出问题了，像素将不会打开，这能够造成一个不可读的或者令人疑惑的显示屏。

从诊断（Diagnostics）菜单选择液晶显示屏（LCD），将使显示屏变黑 3 秒钟。这将允许您来验证所有的像素都是有用的。有缺陷的像素将在黑点区域内显示一个白点。一个消息——“The display will remain inverted for 3 seconds（显示屏将保持反转 3 秒）”将会显示 2 秒钟，接着是 3 秒钟所有的点都是打开的状态。

液体传感器

液体传感器包括一个经常有效的发射机和接收机。由压电晶体振动所产生的高频声波通过硅胶泵管传送。它们在另一端由一个接收晶体象麦克风那样起作用来进行声波的接收。由于声音在液体中要比在空气中的传播有效得多，当水通过传感器时接收晶体会得到更大的声。来自接收晶体的信号被转换成与信号强度成比例的电压。这个电压被 900 MAX 采样器微处理器来感知水到达传感器的准确时间。液体传感器能够比较管道干燥时（例如吹脱管线时）和管道充满了水时（例如抽取液体时）的电压（信号强度）。干燥的对湿的电压读数必须至少比 0.3 V 高 0.8 V，当液体被感知到时这个电压应当为 1.1 V 或者更高。

液体传感器被标为 #1，诊断界面显示电压来自于传感器电气部分。如果液体传感器有问题而不能可靠地感知到液体的话，（不准确的样品体积、在进口淋洗中的水到达瓶内、吹脱错误），液体传感器诊断值的使用将提供有用的关于传感

器敏感度的信息。

速率分析

速率探头必须安装在流体中并被连接到流量计以让诊断功能起作用。这项诊断功能允许您查看“实时的”来自于浸入区域速率探头 (Submerged Area Velocity Probe) 的读数。这将告诉您当前的速率信号强度(多普勒信号的百分比将返回到探头) 以及一个“实时的”流体速率测定值。使用这项诊断功能来确定是否您将探头安装为优化的速率测定方式。信号强度越接近于 100% , 速率读数就越稳定。如果信号较低 (50% 或者更低) , 它可能是由于探头的不当安装或者是流体中缺少颗粒物。

11:00 AM 21 - APR - 01		VELOCITY ANALYSIS
RETURN	SIGNAL STRENGTH: 90% VELOCITY: 7.00 fps	

温度系统

900 MAX 全天候冷藏式采样器温度控制系统是设计来将放置于样品箱中容器里的水性样品的温度维持在一个室温以上的设定点 (设定点温度范围=2~10) ± 1 , 其范围从 -40~+50 。

温度控制系统是微处理器控制的, 利用 (分享) 位于采样器控制器中央处理器(CPU) 主板上的采样器控制器微处理器。微处理器和相关的电路是通过电缆连接到位于电源/温度控制组件上的温度控制接口上。温度控制接口电路和相关的控制器提供了微处理器温度数据。同样, 温度控制接口电路接收来自于微处理器的控制信号, 并控制主要的温度元件 (压缩机、风扇和加热器) 。

样品箱的温度是由参比温度传感器 (RTS) 所感知的。参比温度传感器 (RTS) 是由一个嵌在温度块中的电子感知装置 (热敏电阻) 所组成的。这个温度块用来模拟 150 mL 水, 引入一个计算出的温度时间常数到温度感知系统中。温度块的使用导致温度读数/记录更加能够代表真实的样品 (而不是样品箱的空气温度) 以及也导致更少的压缩机启动 (即更少的由于启动所造成的机械磨损) 。



注意：当您打开电源时，冷藏压缩机不会开动。微处理器中的定时器将会在每次关闭压缩机时启动。接下来的压缩机操作要直到定时器已经超时才会发生。这个定时器也会在第一次启动时被触发，防止由于瞬间断电而导致短循环。

微处理器将压缩机或蒸发器加热器打开或者关闭，根据由参比温度传感器（RTS）所采集的温度信息。如果环境温度太热，就需要用到压缩机操作。当样品箱的温度高于所定义的“ON（打开）”阈值时，压缩机将被打开；当样品箱的温度

低于所定义的“OFF（关闭）”阈值时，压缩机将被关闭。如果环境温度太冷，需要用到蒸发器加热器操作。当样品箱的温度降到所定义的“ON（打开）”阈值以下时，蒸发器加热器将被打开；而当样品箱的温度降到所定义的“OFF（关闭）”阈值以上时，蒸发器加热器将被关闭。在环境温度接近于样品室设定点温度的期间，压缩机和蒸发器加热器操作都是可能的；然而，压缩机和蒸发器加热器决不会同时工作（除了是在压缩机的测试模式下）。

温度控制系统提供了无霜操作规程。这是通过使用来自于蒸发器温度传感器的温度信息来完成的。每次压缩机打开时，系统首先会检查蒸发器的温度。如果蒸发器温度低于冰点（0℃），确定在蒸发器盘上已有冰或者霜凝结。蒸发器加热器将被打开，蒸发器温度同时被监测。一旦蒸发器温度回复到冰点以上，则确定在蒸发器加热器上已经没有冰或者霜存在，蒸发器加热器将被关闭。接下来就按正常的压缩机操作。

温度控制系统控制压缩机加热器和可选的采样器控制器箱加热器的操作。这可以通过使用来自于环境温度传感器的温度信息来实现。环境温度高于 10℃ 将抑制加热器操作，当环境温度下降到低于 10℃ 时，这些加热器将被调节为开或者关，按照随环境温度的间隔为 5 分钟的函数。在 10℃，加热器被关闭（0%工作循环）。在 -15℃，两个加热器都将打开 2.5 分钟并关闭 2.5 分钟（50%工作循环）。在 -40℃，两个加热器都将连续开关（100%工作循环）。

温度控制系统提供了另外两项独特的功能。第一项是压缩机测试模式。根据压缩机制造商的说法，压缩机应当进行“测试/练习”或者说在没有使用的时候进行空运行（例如：冷天操作）。在不用的时候，压缩机每隔 7 天（在午夜）会被打开并运行 5 分钟。第二个独特的功能是短循环预防。同样，根据压缩机制造商的说法，压缩机永远都不会短循环（即在上次操作刚结束的 5 分钟内就开始）。短循环将会引起压缩机的损坏。

温度系统诊断测试内容

- 箱体温度（代表典型的样品温度）
- 蒸发器温度（蒸发器盘的温度）
- 外部空气温度（环境空气温度）
- 校准偏移量（由于温度设置校准所引起的偏移量）

- 设定点（用户自定义的样品温度）
- 加热器状态（开或关）
- 压缩机状态（开或关）
- 测试计时器状态（计时，直到压缩机被测试为止）
- 短循环计时器（计时，直到压缩机被允许开始为止）

加载程序

从主菜单中，选择“**OPTIONS>ADVANCED OPTIONS>LOAD PROGRAM（选项>高级选项>加载程序）**”。

900 MAX 采样器能够存储最多五套程序操作。每个程序包括在设置（Setup）菜单以及高级选项（Advanced Options）菜单中的各种输入。

900 MAX 采样器配有程序#1（PROGRAM #1）作为加载程序。要看当前加载的是什么样的程序，按设置（Setup）菜单上的“**REVIEW ALL ITEMS（查看所有项目）**”软键。在设置（Setup）菜单以及高级选项（Advanced Options）菜单中的各种输入都会被保留在当前所加载的程序中。要更改程序，在加载程序（Load Program）菜单中选择程序编号（1~5），然后在设置（Setup）菜单以及高级选项（Advanced Options）菜单中进行所希望的更改。

要加载一个新的程序：

1. 在高级选项（Advanced Options）菜单中高亮显示加载程序（Load Program），然后按“**SELECT（选择）**”软键。
2. 用数字键盘输入一个 1~5 之间的数字，然后按“**SELECT（选择）**”软键。

样品 ID 编号也会显示在加载程序（Load Program）菜单中供您参考。样品 ID 编号可以在设置（Setup）菜单中进行修改。

屏幕保护模式

从主菜单中，选择“**OPTIONS>ADVANCED OPTIONS>SCREEN SAVER MODE（选项>高级选项>屏幕保护模式）**”。

要求正确地使液晶显示屏（LCD）点亮的电将会耗费显著的电池寿命。屏幕保护模式是 900 MAX 采样器的节点模式。

电池供电

当采样器感知到其正利用电池供电,如果键盘在 3 分钟内没有任何动作,屏幕保护模式通过自动地将液晶显示屏(LCD)关闭来节约电力消耗。按任意键将使 LCD 重新回复到开的状态。不需要进行配置,仪器能够自动感知到当前供电所利用的是交流电源还是直流电池。

交流电源

当在交流电源供电下工作时,屏幕保护模式将手工地启动或者停止。在交流电源供电下工作时启用屏幕保护模式将能最小化 LCD 显示屏的使用而延长其寿命。

要更改屏幕保护的模式:

1. 在高级选项菜单(Advanced Options Menu)中用向上和向下箭头键来高亮显示“**SCREEN SAVER MODE (屏幕保护模式)**”,然后按“**SELECT (选择)**”软键。
2. 按“**CHANGE CHOICE (更改选项)**”软键,选择一个新的屏幕保护模式(启用或者停用)。当您已经作出了自己的选择,按“**ACCEPT (接受)**”软键保存您的更改。

流量求和器

流量求和器(Flow Totalizer)由三个数字计数器所组成,用于追踪所测定的总流量。两个软件求和器是标准配置,而第三个外部机械求和器则是一个选项。两个软件求和器由一个可重设的求和器和一个不可重设的求和器所组成。这两个求和器都在程序开始时被设为零值。

比例缩放倍增器用来允许求和器的响应值被转换成符合应用的要求。一些高流速的应用将会要求有高倍的缩放倍数,而低流速则要求有低倍的缩放倍数。

无论何时总的流量数被显示时,都会显示有缩放倍数。如下面的状态界面所示,总的流量显示为“TOTAL(×1000): 465 gal”,即“总流量(×1000)=465 加仑”。显示的总流量值乘以缩放因子(1000)就得出了实际的总流量为 465,000 加仑。

11:00 AM 21 - APR - 01		STATUS SCREEN
LEVEL:	8.688 in.	
FLOW:	71.39 mgd	
TOTAL (X1000):	465 gal	
pH:	7.2 pH	
BATTERY:	16.9 volts	
RUNNING		

1. 从主菜单中,选择“**OPTIONS>ADVANCED OPTIONS>FLOW TOTALIZER (选项>高级选项>流量求和)**”来显示修改设置 (Modify Setup)、重置 (Reset) 和查看总量 (View Total) 界面。

修改设置

修改设置 (Modify Setup) 选择一个求和器缩放因子和一种测定的流量单位。

1. 用向上和向下箭头软键来高亮显示 “**MODIFY SETUP (修改配置)**”。
2. 按 “**SELECT (选择)**” 软键继续。
3. 使用 “**CHANGE CHOICE (更改选项)**” 软键来设置求和器的缩放因子。所有三个求和器都用七个缩放因子来更改： $\times 1$ 、 $\times 10$ 、 $\times 100$ 、 $\times 1000$ 、 $\times 10,000$ 、 $\times 100,000$ 或者 $\times 1,000,000$ 。这些选择的缩放因子一般都适用于所有的求和器。按 “**CHANGE CHOICE (更改选项)**” 软键在所有可用的缩放选项之间切换。
4. 按 “**ACCEPT (接受)**” 软键继续。
5. 按 “**CHANGE CHOICE (更改选项)**” 软键来设置总流量单位 (Total Flow Units), 在各个选项之间切换。总流量单位是独立于设置 (Setup) 菜单中所选择的流量单位的, 测量的流量单位包括：

- Acre-feet (英亩-英尺)
- Liters (升)
- Gallons (加仑)
- Cubic Feet (立方英尺)
- Cubic Meters (立方米)

6. 按 “**ACCEPT (接受)**” 软键继续。

重置 (求和器)

不可重置的求和器仅当下列情况之一发生时才能被重置：

- 求和器缩放的变化
- 主要装置的变化
- 求和器测量单位的变化
- 新程序的启动

注意：求和器不能够手动进行设置。

1. 从 “**TOTALIZER (求和器)**” 菜单来选择 “**RESET (重置)**”, 将会显示一条确认信息。
2. 按 “**YES (是)**” 软键来重置求和器, 或者是按 “**NO (否)**” 软键来放弃重置求和器。

要一次重置所有的软件求和器，用“**RUN/STOP（启动/停止）**”键来开始程序。

注意：如果任意类型的情况发生，可重置的以及不可重置的求和器都将被重置。可重置的示和器可以被用于求取有限的时间段内的总流量，可以在不影响其它求和器的前提下尽可能频繁地重置求和器。

查看总和

要查看可重置的和不可重置的求和器的当前总量，从求和器（Totalizer）菜单中按“**VIEW TOTALS（查看总量）**”。两种求和器值都可以被显示出来。

附录 C 故障排除和错误消息

错误消息

错误消息	理由
<p>*****Warning!***** Logged data will be lost if you choose to continue? Yes/No. (*****警告!***** 如果您选择继续的话记录数据将会全部丢失?是/否)</p>	当程序暂停时修改程序。
<ul style="list-style-type: none"> • A minimum of 4 points are required. • The entered level value must be greater than the previous value. • No values have been entered in the selectable table. <p>(• 最少要求有四个点。 • 所输入的值必须大于前面的值。 • 在可选的表格中没有值。)</p>	当输入液位流量或者面积液位表，或者当试图使用表、必须输入最少四点以创建一个有效的表，液位值必须提高到它们所输入的值。
<p>Bottle number must be: 1-xx (where xx = #bottles in the tray). (瓶号必须为：1-XX (其中XX=瓶架中的瓶号))</p>	当从手工 (manual) 菜单界面选择了分配器移动 (distributor movement) 后，选择要移动到的瓶号。
<p>Bottle quantity must be: 1, 2, 4, 8, 12, 24. (瓶的数目必须为：1, 2, 4, 8, 12, 24)</p>	输入了一个非法的瓶数目。
<p>Calibration requires a minimum submersion of six inches. (校准必须要法语六英寸的最小浸入深度)</p>	扩散器或者浸入式传感器的液位传感器校准。
<p>Day must be: 01-xx (where xx is the last day in month). (日期必须为：01-XX (其中XX是该月中的最后一天))</p>	当设置日期时输入了非法的数字。
<p>Distributor movement halted due to key press. (分配器移动由于按键而停止)</p>	在分配器测试 (诊断) 或者从手工 (manual) 菜单界面选择了分配器移动 (distributor movement) 后按了一个键。
<p>Error: Distributor arm is not functioning properly! (错误：分配器臂不能正常工作)</p>	由于分配器臂受到阻碍而导致分配器测试，电缆没有正确安装，或者分配器组件有缺陷。
<p>Function disabled while a pgm is running. Use run/stop key.</p>	当程序运行时，试图使用手工菜单功能或者分配器测试。

错误消息	理由
(当程序正在运行时功能出错,使用运行/停止(run/stop)键中断)	
Hours must be: 00—23. (小时必须为:00~23)	设置时间时输入了非法数字,24小时格式
Hours must be: 01—12. (小时必须为:01~12)	设置时间时输入了非法数字,12小时格式
Incorrect password! Access denied. (密码不正确!不准进入。)	输入了不正确的密码(密码为9000)
Interval must be: 000:01—xxx:xx (where xxx:xx is max. interval). (间隔必须为:000:01~XXX:XX(其中XXX:XX是最大的时间间隔))	输入了非法的持续时间(小时:分钟)
Invalid floating point format, only one decimal point allowed. (非法的浮点格式,只允许有一个小数点)	输入的数字中含有两个或者更多个小数点
Logging intervals must be: 1,2,3,5,6,10,12,15,20,30,60. (记录间隔必须为: 1,2,3,5,6,10,12,15,20,30,60)	输入了一个非法的记录间隔
Minutes must be: 00—59. (分钟必须为:00~59)	当设置时间时输入了非法的数字
No changes allowed while a pgm is running. Use run/stop key. (程序运行时不允许有任何更改,使用运行/停止(run/stop)键来中断)	在菜单界面上进行了当前不可用的选择,在继续之前请先停止程序。
No retries are possible when the liquid sensor is disabled. (当液体传感器停用时不可能有任何重试)	如果从修改所选项滚动列表中选择了样品重试(Sample Retries)时发生,液体传感器将被停用。启用液体传感器来进行重试。
No year entered. (没有输入年份)	设置日期时输入了非法的数字。
pH calibration failed—gain and/or offset out of range. Try again. (pH值校准错误——增益和/或偏移量超过范围,请重试)	pH值校准计算得到了一个非法的数字,请尝试新的缓冲溶液或者新的探头。
Pumping took too long, please try again. (泵抽液时间过长,请重试)	当超过了样品体积(或者淋洗)的定时校准最大时间(最大值为65,000十毫秒,大约等于10.5分钟)时发生。
<ul style="list-style-type: none"> • Sampling halted because of key press. • Sampling halted because the bottle is full. • Sampling halted due to fluid presence after pre-purge. 	可能在样品尝试结束时发生。消息是自解释的。松紧扣可能被拔出或者取出水中。泵管可能没有正确安装在传感器中。

错误消息	理由
<ul style="list-style-type: none"> • Sampling halted during rinse—no liquid detected. • Sampling halted due to fluid presence after rinse purge. • Sampling halted—no liquid detected during sample phase. (• 因为按键，采样停止。 • 因为满瓶，采样停止。 • 因为预吹脱后残留液体，采样停止。 • 因为在淋洗阶段未检测到液体，采样停止。 • 因为淋洗吹脱后残留液体，采样停止。 • 因为采样阶段没有检测到液体，采样停止。)	
Sensor output voltage too low—cannot calibrate. (传感器的输出电压过低——不能够校准)	溶解氧 (D.O.) 校准得到了非法的结果，尝试新的探头。
Setpoint Sampling and Storm Water cannot both be enabled. (设定点采样和暴雨雨水不能够同时启用)	启用暴雨雨水 (Storm Water) 来启用设定点采样 (Setpoint Sampling)，或者是启用设定点采样 (Setpoint Sampling) 的同进启用暴雨雨水 (Storm Water)。
Stormwater mode is not allowed when the sampler is configured with one bottle. (当采样器配置为单瓶时，不允许使用暴雨模式)	试图在单瓶条件下启用暴雨模式。
The program cannot start: timed rinse required. (程序不能开始：要求有淋洗时间)	如果液体传感器停用或者淋洗循环中没有进行时间校准时会发生。
The program cannot start: the primary device is not properly set up. (程序不能开始：主设备没有正确设置)	如果操作者部分地浏览了流量计设置界面，但是在输入所有必要参数之前就停下来了。
The program cannot start: volume calibration required. (程序不能开始：要求体积校准)	如果液体传感器停用，以及主样品、第一次冲刷或者波动采样体积等没有进行过定时校准。
The program setup needs flow to be logged at an interval \leq to the flow time limit. (程序设置要求以小于或者等于流量时间限值的间隔进行流量记录)	如果报警、设定点或者暴雨使用了流速变化作为一个断路点。
The program setup needs rain to be logged at an interval \leq to the rainfall time limit. (程序设置需要以小于或者等于降雨时间限值的间隔进行雨量记录)	如果报警、设定点或者暴雨使用了降雨作为一个断路点。

错误消息	理由
<p>The signal did not stabilize in time-calibration failed. (时间校准失败, 信号不能稳定)</p>	<p>当校准 pH 值、过程温度、ORP (氧化还原电极电位)、D.O. (溶解氧)、溶解氧温度、电导率或者电导率温度时, 来自探头的信号不能够在校准时限内作出响应。更换缓冲溶液 (如果可行的话), 或者尝试另一个探头。</p>
<ul style="list-style-type: none"> • The time entered is before the first logged value. Data will be display from beginning. • The time entered is after the last logged value. Data will be displayed from the end. (• 所输入的时间在首次记录值之前, 数据将从最开始显示起。 • 所输入的时间在末次记录值之后, 数据将从最末尾显示起。) 	<p>当为作图选择时间/日期时, 选择的开始或者结束时间落在数据范围以外。</p>
<p>The value must be: xxx—yyy (xxx is minimum, yyy is maximum). (值必须为: xxx—yyy (其中xxx为最小值, yyy为最大值))</p>	<p>当更改了任意数值参数时, 输入值超出合法的范围。适当的范围总是显示在输入界面的底行。</p>
<ul style="list-style-type: none"> • This program stop is prior to the last program start. • This program start is prior to the last program stop. (• 程序停止在最近程序开始之前 • 程序开始在最新程序停止之前) 	<p>当输入开始/停止时间时, 开始/停止时间必须按时间顺序来输入。</p>
<p>Timed bottle sets are not allowed unless distribution is bottles-per-sample mode. (定时瓶组是不允许的, 除非分配是按瓶/样品模式)</p>	<p>当瓶数/样品 (瓶数/样品用于指明瓶组数量) 没有指定时试图启用定时瓶组 (Timed Bottle Sets)。</p>
<p>Timed bottle sets are not allowed when the sampler is configured with one bottle. (定时瓶组是不允许的, 除非采样器是配置为单瓶)</p>	<p>试图在单瓶情况下启用定时瓶组 (Timed Bottle Sets)。</p>
<p>Times cannot be more than 24 hours apart. (时间不能超过24小时)</p>	<p>当选择图形显示的开始和停止时间时, 限值 (由于屏幕的分辨率) 为 24 小时。</p>
<p>Too few bottles—review timed bottle sets, upset sampling, & stormwater. Minimum needed: (瓶太少——查看定时瓶组、波动采样以及降雨, 要求最少:)</p>	<p>如果没有足够的瓶来执行所有的各种功能时发生。可以安装更多的采样瓶, 或者是减少所设置的功能项。</p>
<p>Too many alarms and setpoints have been requested. (请求了太多的告警和设定点)</p>	<p>如果设置了超过 20 个报警和设置点条件时发生。暴雨启动条件使用一个或者两个设定点。</p>

错误消息	理由
<ul style="list-style-type: none"> • Too many samples-per-bottle for the bottle volume. • The sample volume is too large for the bottle volume. (• 瓶体积设了太多的样品/瓶 • 瓶体积设了太大的样品体积)	当检查样品体积时发生，如果要求的样品体积太大而不能与采样瓶相适应时。
Upset sampling is not allowed when the sampler is configured with one bottle. (当采样器配置为单瓶时不允许设置为波动采样)	试图在单瓶条件下启用波动采样。

故障告警条件、原因和解决方法

故障情形	原因	解决方法
Low Main Battery (主电池电量不足)	电源电压低于 11 V。	更换电池。
Memory Battery (存储器电池)	内部存储器电池电压太低。	更换存储器电池。
Low Slate Memory (石板存储器空间不足)	空闲的石板存储器空间小于 20%，随机存取存储器 (RAM) 几乎要满了，将很快停止记录。	从仪器下载数据、暂停并重新启动程序或者下载数据、暂停和更改数据为回绕模式。
Slate Memory Full (石板存储器已满)	石板存储器已没有空间了。仪器是石板存储器模式，不能记录更多的数据。	下载数据、重启程序或者得下载数据然后更改存储器模式。
Modem Failure (调制解调器错误)	不能初始化调制解调器印刷电路板 (PCB)。	如果启用了调制解调器，可能调制解调器主板有问题，可能需要更换了。
Missed Sample (样品丢失)	样品循环没有导致采到样的结果。	—
Purge Failure (吹脱错误)	在管线吹脱后传感器仍然检测到有液体。	—
Jammed Distributor (分配器阻塞)	分配器臂被障碍物所堵塞。	取掉障碍物。

故障情形	原因	解决方法
Unable to Cool (不能冷却)	冷藏系统不能够将冷藏室的温度下降到用户所定义的设定点。	—
Unable to Heat (不能加热)	加热器不能将冷藏室的温度上升到用户所定义的设定点。	—
U-Sonic Echo Loss (U-Sonic回声损失)	当现场出现通道中有漂浮的碎屑或者泡沫而造成回声被暂时偏转, 以及风等情况。	检查多余的泡沫, 去除各种碎屑或者重新安装。
Xducer Ringing (传感器铃声)	传感器工作在死区内。	—
U-Sonic Failure (U-Sonic错误)	传感器没有插入。电缆受损。传感器热传感器损坏了。	检查传感器是否被插入, 传感器是否有损伤。
RS485 Timed Out (RS485超时)	中央处理器 (CPU) 与远程超声模块之间的通讯错误。	—
	中央处理器 (CPU) 与速率板之间无法通讯。	等几分钟看本消息是否消失, 如果问题依然存在的话, 那么这是一个信号, 意味着中央处理器 (CPU) 板存在问题。
	没有收到一个好的速率读数。	如果所记录的时间间隔为 1~2 分钟, 条件较差而问题一直存在, 请尝试将记录时间间隔增大以允许有更多的时间来捕集信号。

俯视式超声波传感器故障排除

故障情形	原因	解决方法
RS485 Time Out (RS485超时)——没有得到带有特定时间依赖的读数。	中央处理器 (CPU) 与超声波板之间的通讯存在问题。	等几分钟看这种情况有没有消失。如果它依然存在的话, 可能在超声、速率或者中央处理器 (CPU) 板等方面存在问题。
	接收速率读数存在困难。	表明存在内部问题。

作为液位测定装置的超声波丢失	中央处理器（CPU）板上的熔芯烧断	更换熔芯。熔芯位于连接在 J-1 位置的灰色带状电缆下面的 F-1 位置。
	超声板有问题	如果必要的话更换它。
U-Sonic Echo Loss (U-Sonic超声波回声丢失)——流量计不能接收到从超声波传感器返回的超声波	水面上过多的泡沫导致声波被吸收，而没有被反射。	检查是否有过多的泡沫。
	传感器有缺口、切口或者安装不当。	检查有缺口、切口或者传感器的安装。
	传感器必须水平才能正确地返回信号。	确信超声波传感器是水平的。
	存在对流，改变了声波的速度。	试着屏蔽传感器，使之不受对流的影响。回声损失不应当超过两个小时。
	温度校准安装不当。极高或者极低的温度表明在温度传感器中的温度感知元件有问题。	浏览温度校准流程，确定元件所感知的温度是什么。如果必要，更换感知元件。
U-Sonic Failure (U-Sonic错误)——没有来自超声波传感器的信号。	传感器没有连接。	检查超声波传感器在流量计上的连接。
	切断的或者破损的电缆。	检查电缆上是否有任何的缺口或者切口。
	不正常的温度或者不能读取新的校准液位。	重新校准仪器。
XDucer Ringing(传感器振荡)——错误的返回回声掩盖了真实的回声	液体与传感器太接近了。	试着将传感器远离液体。
	传感器下有障碍物。	检查在传感器前面和侧面是否有障碍物。
	在传感器表面上有涂层。	清洗传感器表面。如果这是一个一直都有问题，试着用一层非常硅脂层来涂在传感器的表面，以防止碎屑积聚。
	传感器与钢制的安装轨道形成了共振。	使用合适的橡胶材料的绝缘垫圈。
液位读数没有变化，或者液位读数不准确	—	检查记录数据，看其何时发生的。去事件日志看是否在相同的时间发生了什么事情。
	校准	重新校准仪器。

	坏的传感器	尝试一下另一个传感器。
--	-------	-------------

pH 值故障排除

故障情形	原因	解决方法
仪器读数连续地在pH值为14或者漂移到高于14	玻璃电极或者参比电极电路开路	<ul style="list-style-type: none"> ● 检查电缆和有问题的电极的接头,看是否有证据表明是由于受热而导致电缆护套破损或者变脆。如果受损坏的话请弃用该电极。 ● 操作仪器/电极接头来检查各环节的连续性,如果有问题则进行更换。 ● 检查球状部位,看其是否充满了溶液。如果没有,甩一下(象医用体温计那样)来排除pH球状部分的空气。重新进行测试。 ● 检查球状部分是否有被涂层覆盖的迹象。
温度一直不正确	接口的导线连接错误	检查接口的连线
	电热调节器开路	检查接口的连结。检查电极参比温度传感器(RTD)接线是否开路。断开进行测定(读数是否大约为100~1100)。
电极不能进行校准	增益或者偏移量错误	<ul style="list-style-type: none"> ● 确信溶液是新鲜的,标签是正确的。 ● 确认电极和缓冲溶液的温度已经达到稳定。 ● 确认润湿盖帽已经取下。 ● 检查球状部位是否有存裂或者其它损伤。 ● 确认接口线连线正确。 ● 检查接口连接未受腐蚀。

故障情形	原因	解决方法
响应很慢和/或读数错误	玻璃电极或者参比电极存在很高的阻抗	<ul style="list-style-type: none"> ● 检查 pH 值球状部位是否有涂层覆盖或者阻塞。如果有的话 ,彻底清除它。 ● 让电极一直保持为湿的状态。如果它干了的话 ,阻抗将会显著上升。要恢复其性能的话 ,请用 0.1 N 的 HCl 溶液 (部件号 : 1481253) 浸泡 30 分钟 , 并有蒸馏水来进行淋洗。 ● pH 玻璃电极的化学降解在高温或者高 pH 值环境中能够快速发生 , 导致响应较为迟缓。低温环境能够使阻抗上升 , 在 25 以下每下降 8 阻抗就会增加一倍。 ● 高阻抗电极对于电极噪声是极为敏感的。例如 : 电机、发生器或者电子恒温器的释放所产生的振荡电场。由于空气对流而造成的自由悬挂电缆的摆动也会产生错误的信号。 ● 操作电极电缆并接头以检查各环节的连续性。如果必要的话进行更换。
	接地回路有问题	<ul style="list-style-type: none"> ● 检查是否接地线被正确地连接在前置放大接线盒上。 ● 检查电极上的不锈钢接线片和接口的接地线之间的连续性。
	温度是不正确的	参见本表中的“ 温度 ” 症状部分。
对 pH 值变化没有响应	玻璃球体破裂	如果电极对于所有的溶液所得到的读数均在 5.8~6.2 之间 , 检查玻璃球体。如果破损的话 , 换用新的。
	电路短路	如果读数一直为 7.0 pH 或者 0.0 mV , 检查电缆。如果没有发现可见的破损 , 检查接头并进行短路测试。如果有问题请及时更换。
	高阻抗桥接	检查接头是否受潮或者受到腐蚀。如果受潮的话请用蒸馏水好好淋洗并彻底地干燥。确定受潮的原因并进行纠正。

900 MAX 全天候冷藏式采样器故障排除相关

故障情形	原因	解决方法
仪器在接了交流电后不能启动	熔芯熔断	检查控制器背面的 5 安培熔芯。
	电路断路器原因	检查电路断路器的主电源。
	断路器是好的，但是仍然没有电压	检查是否出口线有没有电。
	断路器和出口线都是好的，但是没有电	尝试使用电池或者其它的电源。
采样器不能产生足够的扬程	如果在锚式松紧扣上有孔没有被浸没的话，采样器就不能产生扬程。	确保锚式松紧扣被完全浸没。
	进口管有切口或者有小孔。	更换新管。
	转子组件和/或泵管磨损。	更换组件和/或泵管。
样品体积不准	体积首次没有正确进行校准。	确保针对现场条件使用了正确的校准方法。
	采样器设置了不正确的泵管长度。	重新输入泵管长度。
	进口管吹脱不完全。	将泵管从采样器斜向下放入液体源。
	锚式松紧扣断断续续地被浸没。	安装较浅深度的锚式松紧扣（部件号：2071 或者 4652）。
	转子组件和/或泵管磨损。	更换组件和/或泵管。
	当使用“定时校准（Timed Calibrate）”（停用液体传感器）时，将引起样品体积的波动。	如果现场条件允许，请启用传感器，并进行体积校准。
	液体传感器工作不正常。	检查液体液断界面上关于传感器敏感程度的有价值的信息。

故障情形	原因	解决方法
	转子的每分钟转速 (RPM) 发生了变化。	如果必要请更换转子。
浸入式压力传感器液位读数不准或者液位读数没有变化。	不当的校准。	确保仪器已经完成校准。
	干燥剂变成粉红色。	更换干燥剂。
	传感器在校准之前不适应空气温度。	重新校准传感器, 确保传感器的温度等于环境温度。
	在大气参考管中有水或者碎屑。	清洗该区域并重新校准。要减少累积在电缆和安装带上的碎屑, 将电缆沿着安装带的边缘布线, 并用塑料带捆扎电缆的安装带。电缆应当紧挨着或者靠近管子的顶部以使其保持在水流的外面。
	由于在振动膜上有碎屑, 液位显示偏低。	将盘子取出, 仔细地清洗传感器。重新校准传感器。

附录 D 如何计算脉冲/数目

900 MAX 采样器配置来接受来自流量计的瞬间干燥接点闭合或者是+5~+12 VDC 的直流脉冲, 每一次脉冲代表了一个已知的流量增量。

举个例子, 如果流量计设置成每 1,000 加仑测得的流量发送一个脉冲, 采样器可以在采样间隔内数 1~9,999 个流量脉冲, 采样器可以编程来接受样品间的 10 个脉冲, 来每 10,000 加仑的流量采一个样品。

要确定样品间隔之间的流量脉冲的数目, 您必须确定需要采集的样品的总数 (在下面的例子中用 n 来表示), 以及采集它们的时间段。您也必须知道采样程序期间总的流量 Q 。下面的两步法对于在设置阶段确定 $INV = \frac{Q}{n}$ CNTS (间隔=次) 应当是很有用的。

1. 确定 f , 这里 f 代表样品之间的流量增量, 而 n 代表要采集的总的样品个数。

$$f = \frac{Q}{n}$$

2. 将样品间流量增量 f 乘以流量计的脉冲频率输出 (即每 100 加仑一个脉冲, 每 1,000 加仑一个脉冲, 等等)。如果流量计的脉冲频率输出是不知道的话, 请咨询流量计的制造商。

注意：最终结果不一定是一个整数。您必须对结果进行四舍五入到最接近的整数。

流量比例采样间隔——使用外部脉冲

我们的采样器配备来接受来自流量计的瞬间干燥接点闭合或者是+5~+12 VDC 的直流脉冲，每一次脉冲代表了一个已知的流量增量。

例 1

您想在 24 小时的时间内要采 35 个样品，在此时期总的流量预计为 235,000 加仑。流量计脉冲频率为每 100 加仑一个脉冲。

1. 确定样品间的流量增量：

$$f = \frac{Q}{n} = \frac{235,000 \text{加仑}}{35 \text{个样品}} = 6,714 \text{加仑 / 样品}$$

2. 将流量增量 f 乘以流量计的脉冲频率输出。

$$6,714 \text{加仑 / 样品} \times \frac{1 \text{脉冲}}{100 \text{加仑}} = 67.14 \text{脉冲 / 样品}$$

因此，INV=___CNTS (间隔=___次) 的值应当为 67 (67.14 经四舍五入后得到 67)。

例 2

您想在 8 小时的时间内要采 24 个样品，在这 8 小时时期内总的流量预计为 85,000 加仑。流量计脉冲频率为每 50 加仑一个脉冲。

1. 确定样品间的流量增量：

$$f = \frac{Q}{n} = \frac{85,000 \text{加仑}}{24 \text{个样品}} = 3,542 \text{加仑 / 样品}$$

2. 将流量增量 f 乘以流量计的脉冲频率输出。

$$3,542 \text{加仑 / 样品} \times \frac{1 \text{脉冲}}{50 \text{加仑}} = 70.84 \text{脉冲 / 样品}$$

因此，INV=___CNTS (间隔=___次) 的值应当为 71。

例 3

您想在 16 小时的时间内要采 48 个样品，在此时期总的流量预计为 1,750,000 加仑。流量计脉冲频率为每 1,000 加仑一个脉冲。

1. 确定样品间的流量增量：

$$f = \frac{Q}{n} = \frac{1,750,000 \text{加仑}}{48 \text{个样品}} = 36,458 \text{加仑 / 样品}$$

2. 将流量增量 f 乘以流量计的脉冲频率输出。

$$36,458 \text{加仑 / 样品} \times \frac{1 \text{脉冲}}{1,000 \text{加仑}} = 36.458 \text{脉冲 / 样品}$$

因此, INV=___CNTS (间隔=___次) 的值应当为 36。

流量比例采样, 外部——使用 4~20 mA 信号转换为脉冲, 流量信号接口

流量信号接口 (部件号: 2021) 是一个可选的 4~20 mA 接口, 它将 4~20 mA 的电流信号 (来自于流量计) 转换为 12 VDC 的直流脉冲。

在 20mA 时, 接口每分钟能够变送 10 个 12 V 的脉冲。随着电流信号的下降, 12 V 脉冲将成比例地下降。典型地, 用户根据流速成比例地进行采样时在一定的时间内来采集一定数目的样品。

要计算样品间 12 VDC 直流输出脉冲的数目, 先确定您想要采集的样品的总数 (在下面的例子中用 n 来表示), 以及您想要在多长时间进行采集。使用下面所示的三步法来确定在编程设置采样器时需要输入的“总数”值。

1. 计算 Q , 其中 Q 指的是平均流量 (在采样程序中) 除以最大流速 (最大流速对应于流量计的 20 mA 输出)。
2. 计算 t , 其中 t 定义为 a/n ; n 是在给定的时间内所采集的样品总数, 而 a 则代表采集 n 个样品的时间, 以分钟为单位。
3. 计算乘积 $Q \times t \times 10$ 。在设置步骤中输入该结果:

$$\text{INTV} = \text{___CNTS (间隔=___次)}$$

注意: $Q \times t \times 10$ 乘积不一定是个整数, 您必须对结果进行四舍五入到最接近的整数。

下面的例子可以用来帮助您确定您需要在基于计数的采样器设置时所需要输入的数值。

例 1

您想在 24 小时的时间内要采 24 个样品, 基于 4~20 mA 流量比例。

平均流速=3.5 mgd (每日百万加仑, 在 24 小时时间内平均流速)
 最大流速=10 mgd (每日百万加仑)
 $a = 1440$ 分钟

1. 计算 Q 。

$$Q = \frac{\text{平均流速}}{\text{最大流速}} = \frac{3.5\text{mgd}}{10\text{mgd}} = 0.35\text{mgd}$$

2. 计算 t 。

$$t = \frac{a}{n} = \frac{1440\text{分钟}}{24\text{个样品}} = 60\text{分钟/样品}$$

3. 计算乘积 $Q \times t \times 10$ 。

$$0.35\text{ mgd} \times 60\text{ 分钟/样品} \times 10 = 210$$

因此, INTV=___CNTS (间隔=___次) 中应该输入的数值为 210。

例 2

您想在 24 小时的时间内要采 48 个样品, 基于 4~20 mA 流量比例。

平均流速=1.75 mgd (每日百万加仑, 在 24 小时时间内平均流速)

最大流速=3 mgd (每日百万加仑)

a = 1440 分钟

1. 计算 Q 。

$$Q = \frac{\text{平均流速}}{\text{最大流速}} = \frac{1.75\text{mgd}}{3\text{mgd}} = 0.583\text{mgd}$$

2. 计算 t 。

$$t = \frac{a}{n} = \frac{1440\text{分钟}}{48\text{个样品}} = 30\text{分钟/样品}$$

3. 计算乘积 $Q \times t \times 10$ 。

$$0.583\text{ mgd} \times 30\text{ 分钟/样品} \times 10 = 174.9$$

因此, INTV=___CNTS (间隔=___次) 中应该输入的数值为 175。

例 3

您想在 24 小时的时间内要采 96 个样品, 基于 4~20 mA 流量比例。

平均流速=0.52 mgd (每日百万加仑, 在 24 小时时间内平均流速)

最大流速=2 mgd (每日百万加仑)

a = 1440 分钟

1. 计算 Q 。

$$Q = \frac{\text{平均流速}}{\text{最大流速}} = \frac{0.52\text{mgd}}{2.0\text{mgd}} = 0.26\text{mgd}$$

2. 计算 t 。

$$t = \frac{a}{n} = \frac{1440\text{分钟}}{96\text{个样品}} = 15\text{分钟/样品}$$

3. 计算乘积 $Q \times t \times 10$ 。

$$0.26\text{ mgd} \times 15\text{ 分钟/样品} \times 10 = 39$$

因此, INTV=___CNTS (间隔=___次) 中应该输入的数值为 39。

例 4

您想在 8 小时的时间内要采 32 个样品。

平均流速=70 mgd (每日百万加仑, 在 8 小时时间内平均流速)

最大流速=210 mgd (每日百万加仑)

a = 480 分钟

1. 计算 Q 。

$$Q = \frac{\text{平均流速}}{\text{最大流速}} = \frac{70\text{mgd}}{210\text{mgd}} = 0.33\text{mgd}$$

2. 计算 t 。

$$t = \frac{a}{n} = \frac{480\text{分钟}}{32\text{个样品}} = 15\text{分钟/样品}$$

3. 计算乘积 $Q \times t \times 10$ 。

$$0.33\text{ mgd} \times 15\text{ 分钟/样品} \times 10 = 49.5$$

因此, INTV=___CNTS (间隔=___次) 中应该输入的数值为 50。

例 5

您想在 2 天的时间内要采 30 个样品。

平均流速=0.25 mgd (每日百万加仑, 在 48 小时时间内平均流速)

最大流速=1 cfs (每秒立方英尺)

a = 2,880 分钟

1. 计算 Q 。

$$Q = \frac{\text{平均流速}}{\text{最大流速}} = \frac{0.25\text{cfs}}{1\text{cfs}} = 0.25\text{cfs}$$

2. 计算 t_0 。

$$t = \frac{a}{n} = \frac{2880 \text{分钟}}{30 \text{个样品}} = 96 \text{分钟/样品}$$

3. 计算乘积 $Q \times t \times 10$ 。

$$0.25 \text{ mgd} \times 96 \text{ 分钟/样品} \times 10 = 240$$

因此，INTV=___CNTS (间隔=___次) 中应该输入的数值为 240。

您可以从上面五个例子中注意到平均和最大流速可以以不同的单位来表示，即：mgd、gpm、cfs 等。然而，对于特定的情况要以相同的单位来表示平均和最大流速。

附录 E 装配图

900 MAX 型全天候冷藏式采样器组成 (共 7 张, 第 1 张)



表 4 装配图 (共 7 张, 第 1 张) 的部件列表

项目	描述	数量	部件号
1	钩环固定器	2	8791
2	钩固定器	1	8792
3	电池组件	1	8765
4	C 型电池	2	2709
5	电源电缆组件	1	8793
6	分配器电缆组件	1	8623
7	螺母	17	SE 301
8	锁定垫圈	17	SE 306
9	干燥剂包	1	8849
10	O 形圈(O 形圈润滑剂 SE 1048)	1	8606
11	螺钉	17	SE 343
12	覆盖	1	8807

900 MAX 型全天候冷藏式采样器组成 (共 7 张, 第 2 张)

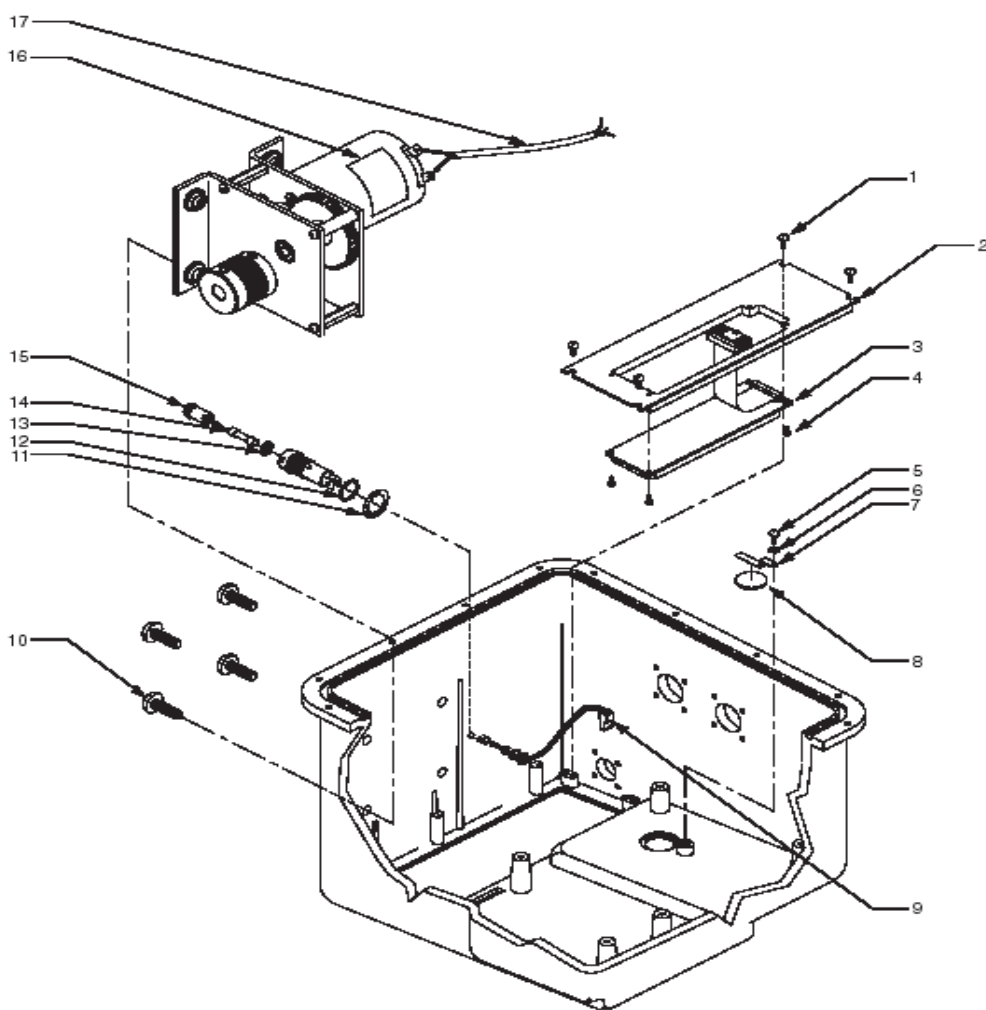


表 5 装配图 (共 7 张, 第 2 张) 的部件列表

项目	描述	数量	部件号	项目	描述	数量	部件号
1	螺钉	4	SE 244	10	螺钉	4	SE 738
2	支架	1	8898	11	熔芯固定器覆盖物	1	1436
3	显示屏组件	1	8911	12	O 形圈, 1 × 10 mm	1	3319
4	螺钉	4	SE 105	13	O 形圈	1	3321
5	螺钉	1	SE 214	14	熔芯, 5A, 250V, 慢速熔断型	1	8753
6	垫圈	1	SE 208	15	熔芯固定器, 5 × 20 mm	1	3320
7	支架, 干燥剂卡	1	2594	16	变速箱组件	1	8910
8	湿度指示卡	1	2660	17	电缆组件, 电动机	1	8859
9	电缆组件, 熔芯固定器	1	3146				

900 MAX 型全天候冷藏式采样器组成 (共 7 张, 第 3 张)



注:从变速箱侧将导线插入电机接线端。将导线直接焊接到转子接线端上。剪断多余的导线。

表 6 装配图 (共 7 张, 第 3 张) 的部件列表

项目	描述	项目	描述
1	浸入式传感器	10	AUX (附属的)
2	继电器选项	11	分配器
3	喷水口	12	传感器 2
4	pH 值/ORP (氧化还原电位)	13	传感器 1
5	变速箱组件 (部件号 : 8910)	14	黑色 TB1-3
6	熔芯组件 (部件号 : 3320)	15	屏蔽 TB1-2
7	溶解氧 (DO) 和电导率	16	透明 TB1-1
8	三通道的数据记录	17	4~20 mA
9	中央处理器 (CPU)		

900 MAX 型全天候冷藏式采样器组成 (共 7 张, 第 4 张)



表 7 装配图 (共 7 张, 第 4 张) 的部件列表

项目	描述	数量	部件号	项目	描述	数量	部件号
1	铜管, 1/4 外径	1	1965	14	风扇电机支架	1	8692
2	快速脱卸接线头	2	SE 892	15	锁定垫片	4	SE 704
3	风扇电机	1	8548	16	六角螺母	4	SE 701
4	风扇叶片	1	8550	17	起动器	1	SE 1051
5	R134A 覆盖物	1	8554	18	粘结剂	1	SE 893
6	冷凝器	1	8553	19	压缩机加热器	1	8689
7	托盘	1	8556		100/120 VAC		
8	压紧风扇电缆组件	1	8589	20	锁定垫片	1	SE 405
9	螺钉	4	SE 430	21	螺钉	1	SE 430
10	螺钉	4	SE 709	22	120 V 压缩机	1	8546
11	干燥器组件	1	8552	23	平垫	4	SE 703
12	螺钉	4	SE 717	24	锁定垫片	4	SE 704
13	铜管, 3/16 外径	1	2864	25	六角螺母	4	SE 701

900 MAX 型全天候冷藏式采样器组成 (共 7 张, 第 5 张)



表 7 装配图 (共 7 张, 第 5 张) 的部件列表

项目	描述	数量	部件号	项目	描述	数量	部件号
1	垫圈	1	2962	22	焊接穿插配件	1	8936
2	电缆插入穿插配件	1	8734	23	粘结剂	1	SE 1054
3	粘结剂	1	SE 979	24	瓶定位器板	1	8733
4	支架	1	8738	25	螺钉	4	SE 702
5	盖子支持套管	1	8824	26	箱子组件	1	8790

安恒公司 <http://www.watertest.com.cn> Tel: 010-88018877 (北京) 021-63176770 (上海)

©哈希 (中国) 公司, 2003

项目	描述	数量	部件号	项目	描述	数量	部件号
6	粘合剂	1	SE 977	27	导线管出口支架	1	8737
7	螺钉	4	SE 408	28	螺丝	2	SE 445
8	锁定垫片	4	SE 401	29	螺母铆钉	3	SE 446
9	支架	1	8836	30	松紧调节器	1	8889
10	螺母	2	SE 446	31	锁定垫片	3	SE 401
11	接头	1	1794	32	螺钉	3	SE 416
12	衬垫	1	2885	33	振动安装	4	8709
13	接头	1	2045	34	粘结剂	4	SE 979
14	盖子插销	1	8896	35	焊接接头	1	8936
15	锁定垫片	2	SE 306	36	粘结剂	1	SE 979
16	螺钉	2	SE 323	37	蒸发器流入透眼	1	8750
17	管状流入流通接头	1	8736	38	粘结剂	1	SE 979
18	锁定垫片	2	SE 401	39	焊接接头	1	8936
19	螺钉	2	SE 408	40	粘结剂	1	SE 1054
20	传感器组件	1	8728	41	电源电缆组件	1	8786
21	支架	1	8731	42	尼龙螺母	1	8774

900 MAX 型全天候冷藏式采样器组成 (共 7 张, 第 6 张)



表 8 装配图 (共 7 张, 第 6 张) 的部件列表

项目	描述	数量	部件号
1	粘结剂	1	SE 893
2	蒸发加热器, 100/120 VAC	1	8687
3	热交换器	1	8551
4	蒸发器	1	8730
5	索环密封	1	1297
6	铝制的固定螺母	1	SE 446
7	蒸发器温度传感器组件	1	8726
8	螺钉	1	SE 408
9	绝缘软木条	1	SE 941
10	螺纹锁	1	SE 957
11	电缆带	1	SE 817

900 MAX 型全天候冷藏式采样器组成 (共 7 张, 第 7 张)



表 9 装配图 (共 7 张, 第 7 张) 的部件列表

项目	描述	数量	部件号	项目	描述	数量	部件号
1	电缆系带	1	SE 817	6	垫片	4	SE 704
2	导线固定器	1	7289	7	螺母	4	SE 701
3	最终盒组件	1	8700	8	垫片	3	SE 708
4	120 V 冷藏器组件	1	3546	9	螺钉	3	SE 702
5	电源电缆	1	8853	10	电源接线盒组件恒温器	1	8725



一般信息

在美国哈希公司，客户服务都被认为是我们每个产品都非常重要的组成部分。

心中牢记这一点，我们提供了下面的信息，希望为您提供方便。

备件与附件

基座/瓶架、复配/多瓶采样附件

采样器	瓶型号	部件号						
		瓶	满瓶 瓶栓	管托	延长管	瓶架/定 位装置	固定器	分配器
复配	2.5 加仑, 玻璃	6559	8847	8838	3527	不可用	不可用	不可用
	3 加仑, 聚乙烯	1918	8847	8838	3527	不可用	不可用	不可用
	6 加仑, 聚乙烯	6494	8847	8838	不可用	不可用	不可用	不可用
多瓶	(24) 1 升, 聚乙烯	737	不可用	不可用	不可用	1511	1322	8841
	(24)350 毫升, 玻璃	732	不可用	不可用	不可用	1511	1056	8841
	(8)2.3 升, 聚乙烯	657	不可用	不可用	不可用	1511	1322	8842
	(8)1.9 升, 玻璃	1118	不可用	不可用	不可用	1511	1322	8842
	(4)3 加仑, 聚乙烯	2315	不可用	不可用	不可用	不可用	不可用	8843
	(4)2.5 加仑, 玻璃	2317	不可用	不可用	不可用	不可用	不可用	8843
	(2)2.5 加仑, 玻璃	2318	不可用	不可用	不可用	不可用	不可用	8843
(2)3 加仑, 聚乙烯	2316	不可用	不可用	不可用	不可用	不可用	8843	

进口管和松紧扣

进口管	描述	部件号
乙烯管	25 英尺长、3/8 英寸内径管	920
	100 英尺长、3/8 英寸内径管	923
	500 英尺长、3/8 英寸内径管	924
特氟隆衬管 需要连接工具 (部件号: 2188)	10 英尺长、3/8 英寸内径管	921
	25 英尺长、3/8 英寸内径管	922
	100 英尺长、3/8 英寸内径管	925
	连接工具	2186

松紧扣	描述	部件号
特氟隆/不锈钢	特氟隆/不锈钢, 5.5 英寸长 × 0.875 英寸外径	926
	特氟隆/不锈钢, 11.0 英寸长 × 0.875 英寸外径	903
不锈钢	全 316 不锈钢, 7.94 英寸长 × 1.0 英寸外径	2070
	全 316 不锈钢, 6.0 英寸长 × 0.406 英寸外径, 用于较浅深度的情况	2071
	高流速、浅深度, 3.9 英寸长 × 0.406 英寸外径	4652

泵管

类型	描述	部件号
用于 900 系列蠕动泵	15 英尺长泵管	4600-15
	50 英尺长泵管	4600-50
	泵管插头	8888
用于所有的分配器和 800 系列里蠕动泵	15 英尺长分配器管	3866-15
	50 英尺长分配器管	3866-50

面积与流速测定传感器

选项	描述	部件号	
		接头	透明导线
标准浸入式面积/速率传感器	工厂安装集成式面积 × 流量计选项 <i>注意:工厂安装集成式深度流量计选项在本选项中不可用。</i>	4041	4041
	标准传感器, 范围 0~10 英尺 (要求使用电缆的部件号为 3564)	88000	88001
	标准传感器, 范围 0~30 英尺 (要求使用电缆的部件号为 3564)	88002	88003
	电缆, 按英尺出售, 请对每个传感器指明长度, 最小为 10 英尺, 最大为 250 英尺。	3564	3564
	接线盒, 要求对流量计采用透明导线传感器接头。	不可用	4730
	远程交流电源, 当流量计距离传感器的距离大于 250 英尺时使用 (要求使用电缆的部件号为 SE818 以及传感器)	5250	5250
	远程交流电源电缆, 按英尺出售, 请对每个传感器指明长度, 最小为 10 英尺, 最大为 1000 英尺。	SE 818	SE 818
开普勒浸入式面积/流速传感器, 用于较为清洁水/较少颗粒物的情况	工厂安装集成式面积 × 流量计选项 <i>注意:工厂安装集成式深度流量计选项在本选项中不可用。</i>	4041	4041
	标准传感器, 范围 0~10 英尺 (要求使用电缆的部件号为 3564)	88012	88013
	标准传感器, 范围 0~30 英尺 (要求使用电缆的部件号为 3564)	88014	88015
	电缆, 按英尺出售, 请对每个传感器指明长度, 最小为 10 英尺, 最大为 250 英尺。	3564	3564

(未完待续)

(表接上页)

选项	描述	部件号	
		接头	透明导线
开普勒浸入式面积/流速传感器，用于较为清洁水/较少颗粒物的情况	接线盒，要求对流量计采用透明导线传感器接头。	不可用	4730
	远程交流电源，当流量计距离传感器的距离大于 250 英尺时使用(要求使用电缆的部件号为 SE818 以及传感器)。	5250	5250
	远程交流电源电缆，按英尺出售，请对每个传感器指明长度，最小为 10 英尺，最大为 1000 英尺。	SE 818	SE 818

深度测量传感器

选项	描述	部件号
超声波传感器 40 kHz	工厂安装集成式超声波流量计选项	3758
	40 kHz，范围 0~10 英尺，25 英尺电缆	3028
	超声波传感器，带天线，40 kHz，25 英尺电缆	4008
	超声波传感器，CSA 认证为第 I 类第 I 部分第 A、B、D 有害位置组，带 50 英尺电缆	4010
	超声波传感器，40 kHz，范围 0~10 英尺，25 英尺电缆，带透明导线接线端	2653
	超声波传感器导管安装接线盒	3658
深度传感器	工厂安装仅深度流量计选项 注意：工厂安装集成式面积×流量计选项在工厂安装仅深度流量计选项中不可用。	8794
	通用目的深度传感器，量程范围为 0~0.576 英尺，带 25 英尺的电缆。	2963
	量程范围为 0~10 英尺，带 25 英尺的电缆。	2343
	量程范围为 0~23 英尺，带 50 英尺的电缆。	2333
注意：超声波和深度传感器电缆不能够扩展。		

传感器安装硬件

类型	管直径 (英寸)	部件号	
		安装环/带	安装夹
浸入式面积/速率传感器安装环，用于 6~24 英寸管	6	1361	3263
	8	1362	3263
	10	1363	3263
	12	1364	不可用
	15	1365	不可用
	18	1366	不可用

类型	管直径 (英寸)	部件号	
		安装环/带	安装夹
浸入式面积/速率传感器安装环, 用于 6~24 英寸管	20~21	1353	不可用
	24	1370	不可用
浸入式深度/速率安装带, 用于 15~42 英寸管	15	9706100	不可用
	18	9706200	不可用
	21	9706300	不可用
	24	9706400	不可用
	27	9706500	不可用
	30	9706600	不可用
	33	9706700	不可用
	36	9706800	不可用
	42	9706900	不可用
浸入式仅深度传感器安装环, 用于 6~24 英寸管	45	3766	不可用
	6	1361	1771
	8	1362	1771
	10	1363	1771
	12	1364	1771
	15	1365	1771
	18	1366	1771
	20~21	1353	1771
浸入式仅深度传感器安装带, 用于 15~42 英寸管	24	1370	1771
	15	9706100	1771
	18	9706200	1771
	21	9706300	1771
	24	9706400	1771
	27	9706500	1771
	30	9706600	1771
	33	9706700	1771
	36	9706800	1771
42	9706900	1771	

选项	描述	部件号
插入工具	用于取下 1361~1370 安装环	9574

安装盘硬件, 用于管壁的直接安装

选项	描述	部件号
浸入式深度/速率安装盘	所有的管尺寸	4939

安装盘硬件，用于管壁的直接安装

浸入式深度/速率安装盘	所有的管尺寸	2312
-------------	--------	------

超声波传感器安装硬件

部件描述	部件号
永久性墙安装支架	2974
根据地板或者墙可以调节	2904
三脚架，带传感器安装支架	9538
电缆调直器	2883
电缆夹(需要用部件号为 2883 的配件)	3183

工厂安装选项

选项	描述	部件号
控制器箱加热器	115 V AC 交流电	8805
控制器箱加热器	230 V AC 交流电	8808
pH 值 <i>注意：要求工厂安装选项和探头。</i>	工厂安装的集成式 pH 值-温度/ORP(氧化还原电位)，包括： 预放大接口(部件号 3323) <i>注意：pH 值和 ORP(氧化还原电位)不能够同时使用。如果从探头到采样器的距离大于 50 英尺，请订购 SE 813 电缆来延伸预放大接口上的距离(最大的电缆长度为 100 英尺)。对于长度超过 50 英尺的情况，pH 值和 ORP(氧化还原电位)探头不可用。</i>	8793
	pH 值-温度探头(接地)，包括 25 英尺电缆	3328
	pH 值-温度探头(接地)，包括 50 英尺电缆	5172
	ORP(氧化还原电位)探头，包括 25 英尺电缆。	2080
	ORP(氧化还原电位)探头，包括 50 英尺电缆。	5174
	pH 值校准缓冲溶液——4.00 pH 值(±0.02 pH)，每小瓶中有 10 个小盒。	2104
	pH 值校准缓冲溶液——7.00 pH 值(±0.02 pH)，每小瓶中有 10 个小盒。	2105
	pH 值校准缓冲溶液——10.00 pH 值(±0.02 pH)，每小瓶中有 10 个小盒。	2106
溶解氧(D.O.) 和电导率 <i>注意：要求工厂安装选项和探头</i>	工厂安装溶解氧(DO)和电导率选项，包括： 预放大接口(部件号 3369) <i>注意：如果从探头到采样器的距离大于 50 英尺，请订购 SE 998 电缆来延伸预放大接口上的距离(最大的电缆长度为 1350 英尺)。对于长</i>	3327

选项	描述	部件号
	<i>度超过 50 英尺的情况，pH 值和 ORP (氧化还原电位) 探头不可用。</i>	
	溶解氧 (DO) 工具包，包括： 溶解氧 (DO) 探头，带 25 英尺电缆 (部件号：3222) 25 特氟隆膜盒 (部件号：3219) 16 盎司电解质溶液 (部件号：3221) 及指示。	3216
	溶解氧 (DO) 工具包，包括： 溶解氧 (DO) 探头，带 50 英尺电缆 (部件号：5899) 25 特氟隆膜盒 (部件号：3219) 16 盎司电解质溶液 (部件号：3221) 及指示。	5175
	电导率工具包，包括： 电导率探头，带 25 英尺电缆 (部件号：3223) 16 盎司电解质溶液 (部件号：3765) 及指示。	3225
	电导率工具包，包括： 电导率探头，带 50 英尺电缆 (部件号：5898) 16 盎司电解质溶液 (部件号：3765) 及指示。	5134
第一个 4~20 mA 输出	包括 (部件号：2924) 25 英尺电缆，115 V AC 交流电。 <i>注意：*如果需要超过 25 英尺长的电缆，请订购额外的 SE 813。</i>	8797
第二个 4~20 mA 输出	需要第一个 4~20 mA 输出和交流电。不需要电缆，它使用与第一套 4~20 mA 相同的电缆。	8798
报警器继电器	四个 (4) 报警器继电器 (C 型，利用可设定的接线端点用户可分配)。包括 25 英尺电缆 (部件 2705)。 <i>注意：如果需要超过 15 英尺长的电缆，请订购额外的 SE 888。</i>	8984
调制解调器	14,400 波特率，与常规电话线一起用，仅用于国内 (DOMESTIC USE ONLY) <i>注意：当订购流量选项和 14.4 调制解调器，流量 (Flow) 选项必须为远程的。</i>	1602
无线电话	有电话的选项 (包括调制解调器) <i>注意：当订购流量选项和 14.4 调制解调器，流量 (Flow) 选项必须为远程的。</i>	1669
	没有电话的选项 (包括调制解调器) <i>注意：当订购流量选项和 14.4 调制解调器，流量 (Flow) 选项必须为远程的。</i>	1670
扩展内存	将内存从 18,432 扩展到 116,000 个数据读数	2861
流量计	工厂安装流量计选项	8800
	流量计，带 25 英尺电缆	2149

选项	描述	部件号
	流量计扩展用 100 英尺电缆	2221
模拟输出	三个 (3) 模拟输出数据记录通道, 包括 25 英尺电缆 (部件号: 2706) <i>注意: 如果需要用超过 25 英尺的电缆, 请订购额外的 SE 888 电缆。</i>	8795
螺线管阀	2 向/3 向螺线管阀选项, 有泵, 无阀	5176
	3 向螺线管阀选项, 有泵, 无阀	5177
远程泵 (对于垂直扬程距离介于 23~35 英尺的情况推荐使用) <i>注意: 需要工厂安装选项, 远程泵和接头工具包。</i>	工厂安装集成式远程泵选项	8799
	远程泵 (部件号: 2241), 带 35 英尺 12 VDC 直流电缆 (部件号: 2247), 以及 35 英尺悬挂电缆。	2246
	接头工具: 用于远程泵, 带 3/8 英寸内径乙烯管。	2248
	接头工具: 用于远程泵, 带 3/8 英寸内径特氟隆内衬管。	3152
机械求和器	六位数字、字段可选、不可重置型 (位于独立的 NEMA 4X 外壳中)	8944
交流电备份器	交流电备份, 含电池	8801
接线盒	NEMA 4X, 用于交流电导管	8860
接线端子盒	NEMA 4X, 推荐需要穿过导管的硬导线时使用。6 针附属设备, 4~20 mA 输出, RS232 和调制解调器。	8804

支持软件和数据传送单元

选项	描述	部件号
DTU II	DTU II, 115 VAC 交流电, 包括: 到采样器或者流量计电缆 (部件号: 1726) 的 DTU (数据传送单元), 115 V AC 交流电 到个人计算机 (PC) 的 DTU, 115 V AC (部件号: 3513) <i>注意: 如果采样器或者流量计距离 DTU 超过 10 英尺, 请订购 SE 813 电缆。</i>	3516
	DTU II, 230 VAC 交流电, 包括: 到采样器或者流量计电缆 (部件号: 1726) 的 DTU (数据传送单元), 230 V AC 交流电 到个人计算机 (PC) 的 DTU, 230 V AC (部件号: 3513) <i>注意: 如果采样器或者流量计距离 DTU 超过 10 英尺, 请订购 SE 813 电缆。</i>	3517
软件	Insight® Gold 光盘: 包括 10 英尺的采样器或流量计到个人计算机的连接电缆 (部件号: 1727) <i>注意: 如果需要更长的电缆, 请订购额外的 SE 813 电缆。</i>	6210000

电缆和接头

电缆	描述	部件号
多用途半电缆，25 英尺，一端为 6 针接头，另一端为开放式的接线端。 <i>注意：如果需要超过 25 英尺的电缆，请订购额外的 SE 813 的电缆。</i>	连接一个 Sigma 采样器/流量计到非 Sigma 的采样器/流量计上。	541
多用途半电缆，10 英尺，一端为 6 针接头，另一端为开放式的接线端。 <i>注意：如果需要超过 10 英尺的电缆，请订购额外的 SE 813 的电缆。</i>	连接一个 Sigma 采样器/流量计到非 Sigma 的采样器/流量计上。	941
多用途全电缆，25 英尺，两端均为 6 针接头。 <i>注意：如果需要超过 25 英尺的电缆，请订购额外的 SE 813 的电缆。</i>	连接一个 Sigma 采样器/流量计到另一个 Sigma 的采样器/流量计上。	540
多用途全电缆，10 英尺，两端均为 6 针接头。 <i>注意：如果需要超过 10 英尺的电缆，请订购额外的 SE 813 的电缆。</i>	连接一个 Sigma 采样器/流量计到另一个 Sigma 的采样器/流量计上。	940
级联采样用 25 英尺电缆 <i>注意：如果需要超过 25 英尺的电缆，请订购额外的 SE 828 电缆。</i>	主采样器在程序完成时来唤醒另一个采样器。	2817
同步采样用 25 英尺电缆 <i>注意：如果需要超过 25 英尺的电缆，请订购额外的 SE 828 电缆。</i>	两个采样器同时采集相同的样品。	2818
3 向分流器组件	简化了需要多个接头连接到 6 针附属插座的情况。	939
4~20 mA 接头，10 英尺电缆。 <i>注意：如果需要超过 10 英尺的电缆，请订购额外的 SE 853 电缆。</i>	将模拟信号从流量计转换到脉冲。与 800/900 系列采样器兼容（在 20 mA 时为 10 ppm）。	2021

附件

附件	描述	部件号
全天候冷藏箱	115 VAC 交流电	3548
盖子组件，带有插销		8968
液位动作元件，25 英尺电缆 <i>注意：如果需要超过 25 英尺的电缆，请订购 SE828 电缆。</i>	浮标开关在检测到液体时用来启动采样器。	943
门组件		8702

附件	描述	部件号
900 MAX 控制器干燥剂更换部件	湿度指示器：用于 900 MAX 控制器内部。	2660
	干燥剂包（在盒子里有 1 个干燥剂枕）	8849
	O 形圈，主密封	8606
干燥剂更换部分，用于浸入式深度/速率探头	筒组件，填充的（更换完整的筒）	5059
	再填充，1.5 磅（重新现有的筒）	3624
	筒膜（更换在现有筒上的膜）	3390
	O 形圈，需要更换现有的筒	5252
干燥剂更换部件，用于浸入式仅深度传感器	干燥剂筒	2418
仅用于分配器臂	用于 24 瓶采样	8844
	用于 8 瓶采样	8845
	用于 2 瓶和 4 瓶采样	8846
流量池	法兰端，3 英寸直径，不能用于加压采样	2417
锚式工具	一套 4 个，316 不锈钢材料；用于固定到混凝土垫上。	8935
操作维护手册	900 MAX 全天候冷藏式采样器	8854



北京安恒测试技术有限公司

北京市海淀区车公庄西路乙19号华通大厦B座北楼12层

邮政编码：100044

电话：010-88018877

传真：010-88018288

上海市天目中路428号凯旋大厦

邮政编码：200070

电话：021-63176770

传真：021-63177618

[HTTP://WWW.watertest.com.cn](http://WWW.watertest.com.cn)